

АППАРАТУРА ДЛЯ ИССЛЕДОВАНИЙ И МЕТОДЫ ИЗМЕРЕНИЙ

УДК 535.361

И.А. Разенков, А.П. Ростов

АВТОМАТИЧЕСКИЕ НЕФЕЛОМЕТРЫ ОТКРЫТОГО ТИПА ДЛЯ НАУЧНЫХ АТМОСФЕРНЫХ ИССЛЕДОВАНИЙ

Описаны разработанные авторами интеллектуальные нефелометры открытого типа, предназначенные для научных атмосферных исследований методом *in situ*. Нефелометры работают в ближнем инфракрасном диапазоне длин волн. Конструкция и идеология построения приборов позволяют им либо автономно работать в течение нескольких часов, либо размещать их на удалении до 500 м от центрального управляющего компьютера.

Нефелометры широко используются при исследовании атмосферного аэрозоля и для контроля за чистотой воздуха [1 – 3]. Для проведения атмосферных исследований, в частности для изучения взаимодействия турбулентных потоков количества движения, тепла и аэрозольных частиц, в лаборатории оптики турбулентных сред ИОА РАН были разработаны два типа автоматических нефелометров открытого типа. Первый является двухугловым и позволяет регистрировать сигнал рассеяния под двумя углами: 45 и 170°. Второй нефелометр разрабатывался специально для установки на дельтаплан. Он принимает рассеянное излучение только под углом 45°.

На рис.1 показан схематичный вид первого нефелометра. Прибор обладает высокой чувствительностью и быстродействием, позволяющим с частотой до 10 Гц регистрировать рассеянное излучение. Приемный тракт имеет динамический диапазон 100 дБ. Сам прибор удовлетворяет требованиям, согласующимся с новым подходом построения дистанционных приборов, работающих в вычислительной и питающей сети. Длина ее может достигать 500 м.

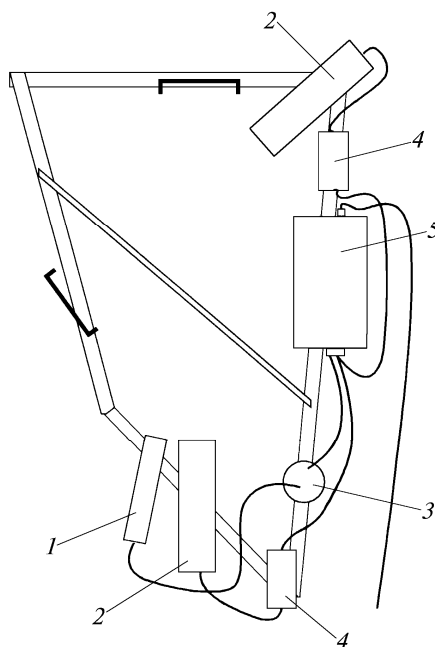


Рис. 1. Двухугловой нефелометр открытого типа: 1 – передатчик, 2 – приемник рассеянного излучения, 3 – блок питания передатчика, 4 – блок приемника, 5 – микроконтроллер и модем

Внешний вид второго прибора показан на рис. 2. Он имеет в два раза меньшую чувствительность при неизменном динамическом диапазоне и предназначен для регистрации рассея-

ного излучения, в том числе в облаках, с частотой 1 Гц. Нефелометр работает под управлением бортового регистрирующего комплекса [5].

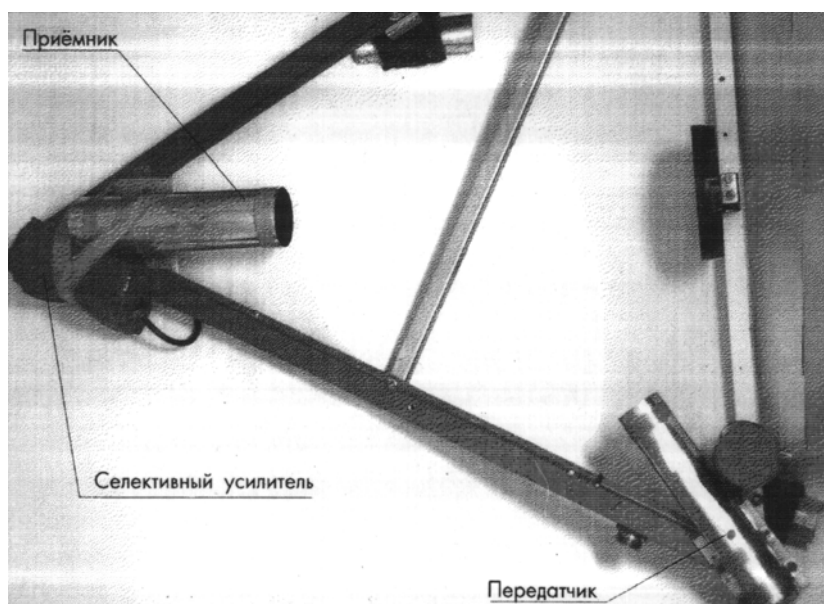


Рис. 2. Внешний вид бортового одноуглового нефелометра открытого типа

Оба нефелометра регистрируют рассеянное излучение под углом 45° , который был выбран исходя из того, что именно это излучение максимально коррелирует с интегральной характеристикой аэрозольного рассеяния – коэффициентом полного рассеяния [6].

Конструктивно оба прибора смонтированы на легкой жесткой рамке из дюраля. Средняя часть приборов открыта, что позволяет им работать в любом положении и делает их наиболее подходящими для работы в условиях *in situ*. Передатчики и приемники нефелометров линзовые, снабжены удлиненными блендами, которые одновременно являются и защитными кожухами. Напротив каждого приемника располагается черный экран для понижения уровня паразитной фоновой засветки. Компактные электронные блоки передатчика, приемника и микроконтроллера с модемом (первый образец нефелометра) укреплены здесь же непосредственно на рамке прибора (см. рис. 1, 2).

Первый нефелометр имеет аппаратно-программную структуру. Его структурная схема представлена на рис.3. Основным управляющим и регистрирующим звеном этого нефелометра является микроконтроллер i80C196KB [4]. Контроллер имеет 16-разрядный процессор, 8-канальный 10-разрядный аналого-цифровой преобразователь, два 16-разрядных таймера, до 5 параллельных портов, последовательный порт, контроллер прерываний, несколько ШИМ портов, обеспечивающих вывод информации в аналоговом виде.

Программное обеспечение нефелометра обслуживает 3 режима работы. Первый – основной – это когда осуществляется управление функциональными узлами прибора, такими как: смена режимов работы передатчика, оцифровка и синхронное детектирование сигналов от фотоприемника, прием и выдача информации. Второй – поддержание диалога с пользователем через модем по линии питания прибора. В этом режиме можно запускать тестовые программы и изменять рабочие константы прибора. Третий режим работы нефелометра является тестовым и позволяет проверять работоспособность всех узлов прибора.

Остановимся несколько подробнее на аппаратно-программной реализации работы бортового нефелометра. Поскольку встроенный источник питания имеет ограниченный запас энергии (2,5 А·ч), то аппаратно-программно реализуется импульсно-пакетный режим работы. Энергия, необходимая для работы передатчика, через ограничитель тока запасается в конденсаторе большой емкости (68000 мкФ).

По команде процессора с частотой порядка 1 кГц мощным КМОП-ключом выдается 20 импульсов тока в светодиод передатчика. Амплитуда тока при этом достигает 1,5 А. Длина волны излучения 0,87 мкм. При этом часть рассеянного излучения попадает в приемник, рас-

положенный под углом 45° к оси передатчика. В качестве приемника используется ИК-фотодиод. Электрический сигнал от него поступает на предварительный усилитель переменного тока, который имеет коэффициент усиления на рабочей частоте около 3000. Далее сигнал поступает на селективный усилитель с полосой пропускания порядка 100 Гц. Его коэффициент усиления в полосе прозрачности составляет около 10, а общий для всего тракта – 30000. Учитывая, что суммарный уровень шума фотодиода и приведенного ко входу шума предварительного усилителя составляет около 5 нВ/Гц, на выходе всего тракта в рабочей полосе частот мы имеем уровень шума 0,02 В, что соответствует значениям кода 4 – 6 АЦП микроконтроллера. В целом чувствительность нефелометра получилась довольно высокая.

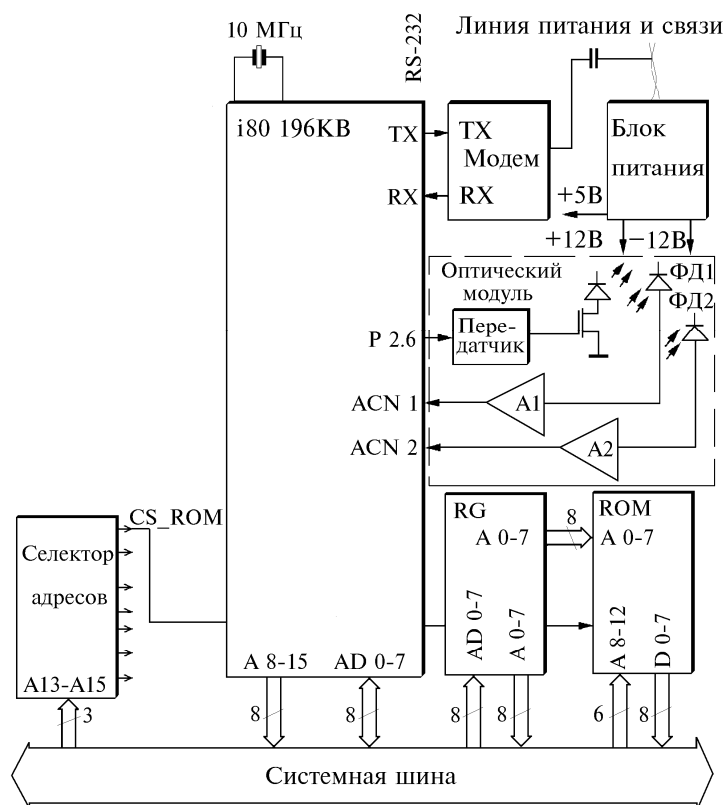


Рис. 3. Структурная схема нефелометра, показанного на рис. 1

За время излучения импульсного пакета процессор успевает сделать 180 измерений с принимаемого пакета, возвести их в квадрат и просуммировать. По окончании измерения полученная сумма заносится в 4-байтовую переменную выходного массива данных. Время одного цикла измерения нефелометра составляет около 18 мс.

Точные калибровочные измерения нефелометра не проводились, но неоднократно был зарегистрирован следующий факт. Нефелометр был расположен в комнате института и подключен к компьютеру. Работа прибора осуществлялась постоянно с частотой 2 Гц. На ночь помещение закрывалось, и, несмотря на отсутствие людей, устойчиво регистрировался спад количества аэрозоля, причем уровень сигнала утром превышал в 2 раза темновой шум приемного тракта. Как только утром дверь открывалась, тотчас же регистрировался всплеск концентрации аэрозоля в 3–4 раза выше, чем до открытия двери. В качестве подтверждения на рис. 4 приводим суточный ход сигнала рассеяния под углом 45° . Заметим, что все зарегистрированные значения нанесены в виде черных точек на график, который является копией части изображения на мониторе компьютера. Точки сливаются вместе и образуют темную полосу. Усредненный же ход коэффициента показан в виде белой полосы посередине. На рис. 4 отчетливо видны моменты появления в комнате людей, когда сигнал рассеяния делал резкие скачки вверх. При этом среднее значение в течение дня неуклонно росло.

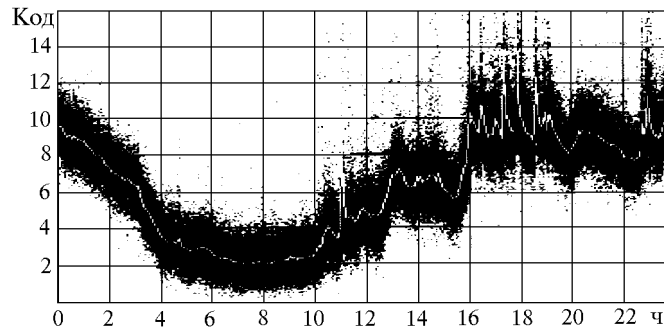


Рис. 4. Суточный ход коэффициента рассеяния под углом 45° в рабочей комнате института. Усредненное значение изображено светлой кривой

Связная часть программы обеспечивает работу нефелометра в сети подобных приборов, что позволяет легко организовывать комплексные измерения многих параметров атмосферы. Новый прибор физически параллельно подключается к витой паре линии связи. Измерители, включенные в сеть, реагируют только на 9-битные посылки, в которых передается номер интересующего нас прибора. Если номер прибора совпадает с запрашиваемым, этот прибор подключается программно к линии связи и с ним начинается обмен командами и информацией.

Оценка линейности приемного тракта нефелометра, показанного на рис. 1, производилась в помещении с помощью стандартных нейтральных светофильтров (НС-1...НС-12; ГОСТ 9411-81). Прозрачность светофильтров рассчитывалась исходя из толщин фильтров и данных ГОСТ (в паспортах на НС-фильтры отсутствовали данные о показателе поглощения для ИК-диапазона). Показания нефелометра нормировались на величину сигнала без фильтра. Заметим, что коэффициенты отражения от стекол в расчет принимались. Результаты тестирования приведены на рис. 5.

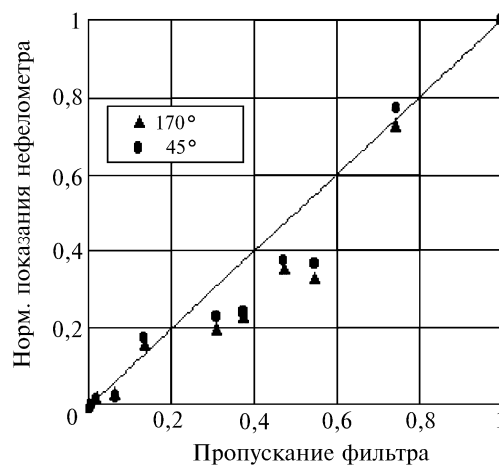


Рис. 5. Зависимость отклика нефелометра от входного оптического сигнала, которая исследовалась с помощью стандартных оптических цветных стекол (НС-фильтров)

Относительная калибровка нефелометров производилась с помощью молочного рассеивающего экрана из плексигласа, который устанавливался в одно и то же место на специальный держатель примерно посередине под углом $67,5^\circ$ к осям передатчика и приемника. Перед передатчиком при этом располагался светофильтр НС-12 с пропусканием $0,000085$ на длине волны 920 мкм. Заметим, что за несколько месяцев работы в поле значения калибровочных сигналов существенно не менялись. Прибор при этом ни разу не перестраивался, и его параметры вели себя стабильно.

Описанные выше нефелометры были использованы нами при проведении атмосферных исследований летом–осенью 1996 г. Бортовой одноугловой нефелометр был установлен на мотодельтаплан в комплексе с другой аппаратурой (радиометры, метеодатчики). Работа проводилась в рамках программы ARM – атмосферный радиационный мониторинг. С помощью нефелометра измерялся коэффициент рассеяния в относительных единицах от уровня Земли до высоты 3 км.

Двухугловой нефелометр (см. рис. 1) был задействован в проведении долговременных измерений на Заречном полигоне Института оптики атмосферы вблизи г. Томска. Нефелометр размещался в поле на 5-метровой мачте вместе с акустической метеостанцией. Исследования проводились с целью изучения турбулентных потоков тепла и атмосферных частиц в приземном слое воздуха. На рис. 6 показан суточный ход коэффициентов рассеяния под углами 45 и 170°.

Существенное повышение уровня сигнала наблюдалось в ночные и утренние часы. Максимум поменьше был отмечен в районе 14.00...15.00 ч. Не останавливаясь на деталях, можно отметить, что чувствительность и динамический диапазон нефелометра вполне позволяют исследовать средние значения, а также регистрировать пульсации коэффициента рассеяния и рассчитывать его статистические характеристики.

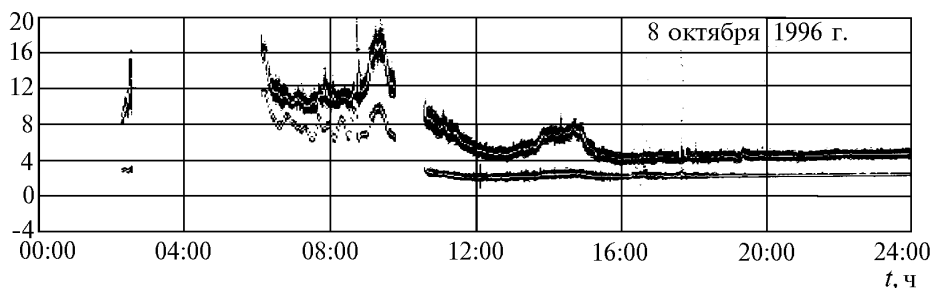


Рис. 6. Суточный ход коэффициентов аэрозольного рассеяния под углами 45 и 170°. Измерения проводились 8 октября 1996 г. в поле, вблизи г. Томска

Разработанные и изготовленные нефелометры можно отнести к новому классу автоматических приборов, предназначенных для долговременного применения на открытом воздухе и позволяющих получать качественную и количественную информацию о коэффициенте рассеяния при работе методом *in situ*.

1. Ритынь Н.Э., Лазарев В.П. Нефелометр для измерения индикатрис рассеяния света в воздухе // Оптико-механическая промышленность. 1959. N 2. С. 14–17.
2. Панченко М.В., Журавлев В.И., Журавлева Н.И. и др. Автоматизированный сканирующий нефелометр закрытого объема // VII Всесоюзный симпозиум по распространению лазерного излучения в атмосфере. Томск, 1983. С. 266–269.
3. Панченко М.В., Кабанов М.В., Фадеев В.Я. Лазерная нефелометрия и ее применение для диагностики рассеивающих свойств атмосферы // Международная конференция и школа «Лазеры и их применение». Бухарест, Румыния, 1982. С. 142–143.
4. Микроконтроллеры семейства MCS-196, Intel, 1995. С. 126.
5. Ростов А.П. // Оптика атмосферы и океана. 1997. Т. 10. N 2. С. 211–218.
6. Горчаков Г.И., Свириденко М.А. / Изв. АН СССР. Сер. ФАО. 1979. Т. 15. N 1. С. 53–59.

Институт оптики атмосферы СО РАН,
Томск

Поступила в редакцию
27 декабря 1996 г.

I. A. Razenkov, A. P. Rostov. **Automatic Nephelometer of Open Type for Atmospheric Investigations.**

Intellectual nephelometers of open type designed by the authors for *in situ* study of the atmosphere are described. The apparatus operate in near IR range of wavelengths. The construction and the conception of the apparatus allow them to work independently during several hours or to be situated within 500 m distance of central control computer.