

И.В. Малафеева, И.Е. Тельпуховский, С.С. Чесноков

СИМПЛЕКС-МЕТОД В ЗАДАЧЕ ОПТИМИЗАЦИИ ФАЗЫ СВЕТОВОГО ПУЧКА В НЕЛИНЕЙНОЙ СРЕДЕ

Проведено численное исследование эффективности компенсации стационарной ветровой рефракции на основе симплекс-метода. Рассмотрено управление световым пучком в классе низших аберраций волнового фронта первого и второго порядка. Установлено, что поиск максимума освещенности объекта фокусировки на основе симплекс-метода позволяет в 1,5–2 раза сократить число измерений целевой функции по сравнению с градиентными процедурами.

Проблема передачи световой мощности на заданное расстояние представляет большой практический интерес в связи с прикладными задачами атмосферной оптики. Для компенсации, искажений световой волны, связанных с нелинейной рефракцией и турбулентными флуктуациями показателя преломления среды, используются как адаптивные, так и программные средства управления пучками. Задачей управления в системе атмосферной оптики обычно является поиск фазы световой волны, при которой критерий качества излучения в плоскости наблюдения приобретает экстремальное значение. Одним из методов, широко используемых в оптических системах с обратной связью, является апертурное зондирование, которое в квазистационарных условиях позволяет оптимизировать любые критерии, отражающие цель управления и доступные измерению. Но градиентные процедуры, лежащие в основе метода апертурного зондирования, зачастую обеспечивают отыскание лишь локального экстремума критерия качества, сильно зависят от начальных условий, а при помехах в цепи обратной связи могут оказаться малоэффективными. Поэтому представляет интерес развитие методов управления фазой световых пучков на базе процедур, не требующих вычисления градиента целевой функции.

Настоящая статья посвящена исследованию эффективности адаптивной компенсации стационарной ветровой рефракции светового пучка на основе симплекс-метода. В качестве базисных мод управления выбраны простейшие оптические аберрации: наклон волнового фронта пучка в плоскости движения среды и две цилиндрические фокусировки в продольной и поперечной потоку плоскостях. Целевой функцией управления служит критерий фокусировки, характеризующий концентрацию светового поля в заданной области плоскости наблюдения.

1. Организация управления в адаптивной системе

Изложим кратко основную идею симплекс-метода [1], предназначенного для поиска экстремума целевой функции в k -мерном пространстве управляемых переменных x_i . Последовательный симплекс-метод заключается в том, что движение к оптимуму осуществляется последовательным отражением некоторой фигуры (называемой симплексом), с $k+1$ вершинами, не принадлежащими одновременно ни одному пространству меньшей размерности. Так, в одномерном случае симплекс является отрезком прямой, в двумерном — треугольником, в трехмерном — тетраэдром. Обычно на практике используются регулярные симплексы, расстояния между вершинами которых равны. Для определения направления движения к экстремуму во всех вершинах симплекса измеряют значения целевой функции. В поиске максимума движение происходит от вершины с наименьшим значением целевой функции к противоположной грани симплекса. Шаг поиска выполняется переходом от «старого» симплекса к «новому» путем исключения наихудшей вершины и построения ее зеркального отражения относительно грани, общей для симплексов. Многократное отражение наихудших вершин приводит к шаговому движению центра симплекса к цели по некоторой ломаной линии. За исключением начального момента, когда нужно вычислить (или измерить) $k+1$ значение целевой функции, на каждый шаг поиска требуется всего одно ее вычисление.

Простейший алгоритм с использованием симплекса постоянного размера не обеспечивает одновременно высокую скорость движения в начале поиска и точность отыскания экстремума на этапе доводки. Поэтому для достижения быстрого и точного нахождения экстремума разработаны алгоритмы с изменением размеров симплекса в процессе поиска. При этом уменьшение или увеличение расстояния между вершинами сопровождается сохранением одной из них. В качестве последней можно выбрать, например, вновь полученную вершину или вершину с наибольшим значением целевой функции. Для изменения размера симплекса используются обычно степенной или экспоненциальный законы. При этом точность достижения оптимума, начальный размер симплекса и число шагов поиска оказываются связанными простым функциональным соотношением. В самом деле, как показано в [1],

длина ребра симплекса в конце поиска L_N связана с максимальной ошибкой в определении экстремума ε_0 и размерностью пространства управлений k посредством формулы

$$L_N = \varepsilon_0 \sqrt{\frac{2k}{k+1}}.$$

Задавая закон изменения ребра симплекса L_n в зависимости от номера шага поиска n , например, в виде $L_n = L_0 e^{-\eta n}$, где $\eta = \frac{1}{N} \ln \frac{L_0}{L_N}$, нетрудно определить число шагов оптимизации N , если каким-либо образом оценить начальный размер ребра симплекса L_0 . Для априорной оценки L_0 естественно воспользоваться соотношением [1]

$$L_0 \leq \frac{X}{2+k} \sqrt{\frac{k(k+1)}{2}},$$

где X — характерный размер ожидаемой области изменения координат управления. Эмпирически оцененная величина L_0 может быть уточнена в тестовых задачах оптимизации.

В настоящей статье управление пучком производится в трехмерном пространстве низших оптических аберраций. При этом $x_1 = \theta$ — угол наклона волнового фронта, $x_2 = S_x$, $x_3 = S_y$ — обратные радиусы фокусировки во взаимоперпендикулярных направлениях. Фаза пучка на входе в нелинейную среду задается в виде

$$u(x, y) = \kappa \left(\theta x + S_x \frac{x^2}{2} + S_y \frac{y^2}{2} \right), \quad (1)$$

где κ — волновое число; x, y — координаты в плоскости движения среды.

Распространение светового пучка описывается системой безразмерных уравнений для комплексной амплитуды светового поля и возмущений температуры T :

$$2i \frac{\partial E}{\partial z} = \Delta_{\perp} E + R_V T E, \quad (2)$$

$$\frac{\partial T}{\partial x} = E E^*, \quad (3)$$

в которых использованы стандартные нормировки переменных [2]. В статье использовано квазистационарное приближение для уравнения теплопереноса (2), справедливое в режиме достаточно редких коррекций волнового фронта непрерывного излучения, в промежутках между которыми тепловое поле на трассе полностью устанавливается.

Рассмотрена оптимизация волнового фронта гауссовского пучка на трассе длиной $z_0 = 0,5$. В качестве целевой функции управления использовались следующие критерии в плоскости наблюдения:

пиковая интенсивность

$$J_m = \frac{1}{I_0} \max_{x, y} |I(x, y, z_0)|, \quad I = E E^*; \quad (4)$$

критерий фокусировки

$$J_f = \frac{1}{P_0} \iint \exp(-(x^2 + y^2)) I(x, y, z) dx dy; \quad (5)$$

интеграл от квадрата интенсивности

$$J_2 = \frac{1}{I_0 P_0} \iint I^2(x, y, z) dx dy, \quad (6)$$

где I_0 — пиковая интенсивность на входе в среду; P_0 — полная мощность в пучке.

2. Результаты численного анализа

Применение симплекс-метода для оптимизации фокусировки светового пучка в нелинейной среде наиболее наглядно можно проиллюстрировать при управлении на плоскости двух переменных: S_x, S_y . В этом случае траектория поиска может быть легко изображена и проанализирована. Поскольку ва-

риации кривизны волнового фронта приводят в движущейся среде к изменению ветрового ухода пучка от оптической оси, в качестве целевой функции следует выбрать критерий, не чувствительный к местоположению энергетического центра пучка, то есть J_m или J_2 . В качестве примера на рис. 1 изображена процедура поиска экстремума пиковой интенсивности J_m на основе симплекс-метода с сохранением наилучшей вершины. Область изменения управляемых переменных принята $0 \leq S_x, S_y \leq 4$, точность определения экстремума $\varepsilon = 10\%$. В соответствии с этим начальный размер симплекса $L_0 = 2,5$, параметр изменения шага $\eta = 0,55$, число шагов $N = 5$.

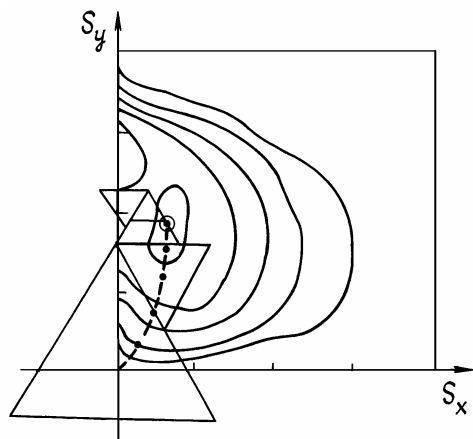


Рис. 1. Линии равных значений пиковой интенсивности J_m на плоскости переменных S_x, S_y и траектории поиска экстремума: сплошные линии — симплекс-метод, штриховые — градиентный метод (точками обозначены итерационные шаги). Длина трассы $z_0 = 0,5$, параметр нелинейности $R_v = -28$

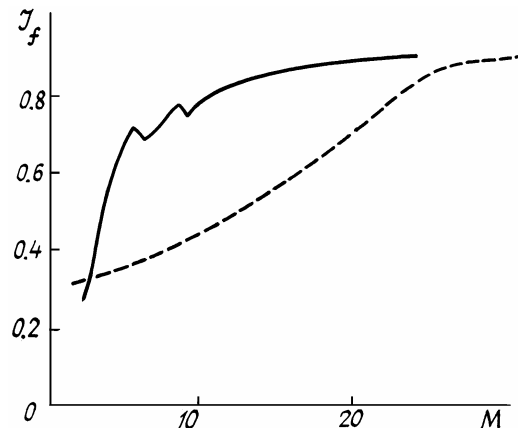


Рис. 2. Зависимость критерия фокусировки J_f от числа его измерений M в процессе оптимизации. Обозначения кривых: сплошная — симплекс-метод, штриховая — градиентный метод. Длина трассы $z_0 = 0,05$, параметр нелинейности $R_v = -28$

Для сравнения на рисунке представлена также траектория поиска экстремума градиентным методом с переменным шагом [3]. Видно, что число шагов, требующихся для достижения экстремума с заданной точностью, для обоих методов примерно одинаково, однако число измерений целевой функции, требующихся в симплекс-методе, в 2–2,5 раза меньше, чем в градиентном (каждый градиентный шаг сопровождается пробными измерениями критерия качества по всем координатам управления).

При управлении по критерию фокусировки J_f , характеризующему локализацию поля в заданной области плоскости наблюдения, требуется добавление третьей управляемой координаты — угла наклона пучка θ . Зависимость J_f от числа его измерений M в процессе оптимизации симплексным и градиентным методами представлена на рис. 2. Отчетливо видно, что симплекс-метод обеспечивает более высокую скорость поиска экстремума, которую можно дополнительно увеличить, усовершенствовав стратегию поиска. Так, например, представляется целесообразным, начиная с некоторого шага, производить отражение не наихудшей вершины симплекса, а той из них, которая на протяжении $k+1$ последних шагов не заменялась зеркальным отображением [1].

Итоговые данные по оптимизации фазы светового пучка сведены в таблицу, где описанный выше алгоритм для краткости назван «симплекс-1».

Сравнительные данные по коррекции стационарной ветровой рефракции

Метод управления	Параметр нелинейности R_v	Число измерений целевой функции M	Характеристики излучения на объекте	
			J_f	J_m
Симплекс	-14	22	0,50	1,12
	-28	24	0,31	0,61
Симплекс-1	-14	15	0,49	1,11
	-28	16	0,30	0,56
Градиентный	-14	36	0,49	1,14
	-28	36	0,30	0,60

Анализ таблицы позволяет сделать вывод о том, что при компенсации стационарной ветровой рефракции адаптивной системой апертурного зондирования симплекс-метод обеспечивает надежное

достижение максимума целевой функции с наперед заданной точностью. Основным преимуществом симплекс-метода перед градиентными процедурами является существенное (в 1,5–2 раза) сокращение числа измерений целевой функции, что позволяет повысить быстродействие адаптивной системы без ее аппаратного усложнения.

1. Дамбраускас А. П. Симплексный поиск. М.: Энергия, 1979.
2. Ахманов С. А. и др. //Изв. вузов. Радиофизика. 1980. Т. 23. № 1. С. 1–37.
3. Чесноков С. С. //Квантовая электроника. 1983. Т. 10. № 6. С. 1160–1165.

Московский госуниверситет им. М.В. Ломоносова

Поступила в редакцию
26 мая 1991 г.

I.V. Malafeeva, I.E. Telpukhovskii, S.S. Chesnokov. **Simplex-Method in the Problem on Optimization of a Light Beam Phase in a Nonlinear Medium.**

A numerical study of effectiveness of stationary wind refraction compensation based on the simplex-method is carried out. Light beam control in the class of wave front lower aberrations of the first and second order is considered. It is found that the simplex-method gives a possibility of reducing the number of subject function measurements by 1.5–2 times in comparison with the gradient procedure.