

С.В. Шаманаев

ЭКСПЕРИМЕНТАЛЬНЫЕ ИССЛЕДОВАНИЯ ХАРАКТЕРИСТИК ЗВУКОВОГО СИГНАЛА, ГЕНЕРИРУЕМОГО ПРИ ЛАЗЕРНОМ ПРОБОЕ НА ТВЕРДОЙ АЭРОЗОЛЬНОЙ ЧАСТИЦЕ

Представлены результаты экспериментального исследования характеристик звукового импульса, генерируемого при пробое на твердой аэрозольной частице под воздействием лазерного излучения с длиной волны 1,06 мкм, от размеров и материала частицы. Получена линейная зависимость амплитуды и длительности положительного полупериода сигнала от размера частицы. Показано также, что характеристики сигнала существенно зависят от материала частицы, инициирующей пробой.

Одним из проявлений нелинейного взаимодействия мощного лазерного излучения с атмосферным аэрозодем является генерация звука локальными плазменными очагами, инициируемыми аэрозольными частицами. Характеристики акустического сигнала при лазерном пробое на твердых аэрозольных частицах исследовались в ряде работ как в реальной атмосфере, так и в лабораторных условиях (см., например, [1–4]). Однако в данных работах не рассматривался материал частиц, инициирующих пробой. Зависимость амплитуды и длительности акустического импульса от размеров и материала твердой аэрозольной частицы, инициирующей плазменный очаг, исследовалась ранее автором в [5, 6]. При этом размер (эффективный диаметр) аэрозольной частицы изменялся от 7 до 630 мкм. Было установлено, что для частиц микронной фракции атмосферного аэрозоля зависимости амплитуды A и длительности τ положительного полупериода звукового импульса от эффективного диаметра частицы a линейны и имеют вид

$$A = A_0 + k_A a; \quad (1)$$

$$\tau = \tau_0 + k_\tau a. \quad (2)$$

В данной статье исследуются возможности диагностики материала аэрозольных частиц по данным оптико-акустических измерений. Проведены эксперименты с частицами K_2SO_4 , CaO , $CaCO_3$, $BaCl_2$, KCl , $FeSO_4$, Na_2CO_3 и KNO_3 фиксированного размера 630 мкм, а также с частицами SiO_2 и SiC размерами от 7 до 630 мкм. Частицы фиксированного размера были приготовлены и откалиброваны на Юргинском абразивном заводе.

Схема экспериментальной установки показана на рис. 1. Пробой создавался фокусировкой излучения лазера ГОС-1001 2 с длиной волны излучения 1,06 мкм, длительностью импульса 1 мс и энергией в импульсе до 1 кДж на дистанцию 50 см. Излучение юстировалось с помощью непрерывного лазера ЛГН-

105. Диаметр лазерного пучка измерялся путем установки в фокальную плоскость металлического экрана и составлял 7 мм. В фокусе, на острие тонкой металлической иглы, подвешивалась частица 6, инициирующая плазменный очаг. Подвес не инициировал пробой, что проверялось по фотографиям области каустики без частицы и показаниям приборов. Для контроля мощности выходного излучения лазера использовался измеритель мощности 4, на вход которого с помощью плоскопараллельной пластины 3 отводилось 1,5% энергии излучения.

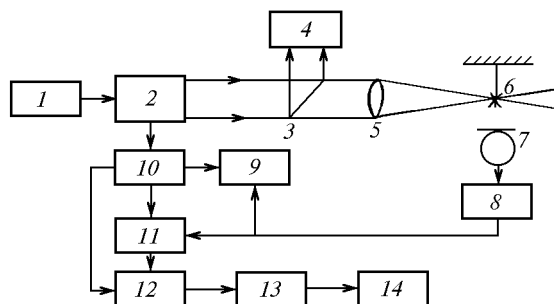


Рис. 1. Блок-схема экспериментальной установки для исследования характеристик звукового импульса, генерируемого при лазерном пробое на твердой аэрозольной частице: 1 – юстировочный лазер ЛГН-105 с длиной волны 0,63 мкм; 2 – мощный импульсный лазер ГОС-1001 с активным элементом из стекла, активированного неодимом; 3 – плоскопараллельная пластина К-8; 4 – измеритель мощности лазерного излучения ИМО-2Н; 5 – короткофокусная линза; 6 – частица, инициирующая плазменный очаг; 7 – приемный микрофон МК-221 с усилителем MV-201; 8 – точный импульсный шумомер PSI 00017; 9 – запоминающий осциллограф С8-17; 10 – генератор Г5-54; 11 – магнитофон; 12 – десятиразрядный аналогово-цифровой преобразователь АЦП-10; 13 – крест-контроллер К-16; 14 – микроЭВМ «Электроника-60» в комплекте со стандартными периферийными устройствами

Блок регистрации и обработки акустического сигнала включал приемный микрофон 7, помещаемый на удалении 15 см от частицы под каустикой лазерного луча с целью избежать большого числа переотражений, и шумомер 8, сигнал с усилительно-го выхода которого подавался на систему обработки,

включающую АЦП 12 с максимальной частотой дискретизации 1 МГц и памятью 64 К, интерфейс 13, ЭВМ 14 и запоминающий осциллограф 9 для визуального контроля. Запуск АЦП осуществлялся либо синхронным импульсом запуска лазера, поступавшим на вход генератора 10, где формировался импульс внешнего запуска АЦП, либо с помощью второго микрофона МК-221 с усилителем MV-201, который помещался на расстоянии 10 см от оси пучка. Сигнал со второго микрофона подавался на второй импульсный шумомер PSI 00017. Сигнал с усилительного выхода второго шумомера также подавался на вход генератора 10.

После заполнения ОЗУ с объемом памяти 64 К, встроенного в АЦП, последующий его запуск блокировался с целью сохранения информации и выставлялся запрос на передачу данных в ЭВМ. Сопряжение с ЭВМ осуществлялось с помощью крейт-контроллера К-16, через который оцифрованный сигнал вводился в ЭВМ, где по заданному алгоритму производилась обработка информации после каждого лазерного пуска.

В комплексе с ЭВМ использовались стандартные периферийные устройства. Для визуального контроля использовался дисплей. С усилительного выхода шумомера сигнал подавался на вход запоминающего осциллографа, запуск которого осуществлялся с помощью импульса запуска, поступавшего параллельно импульсу запуска АЦП.

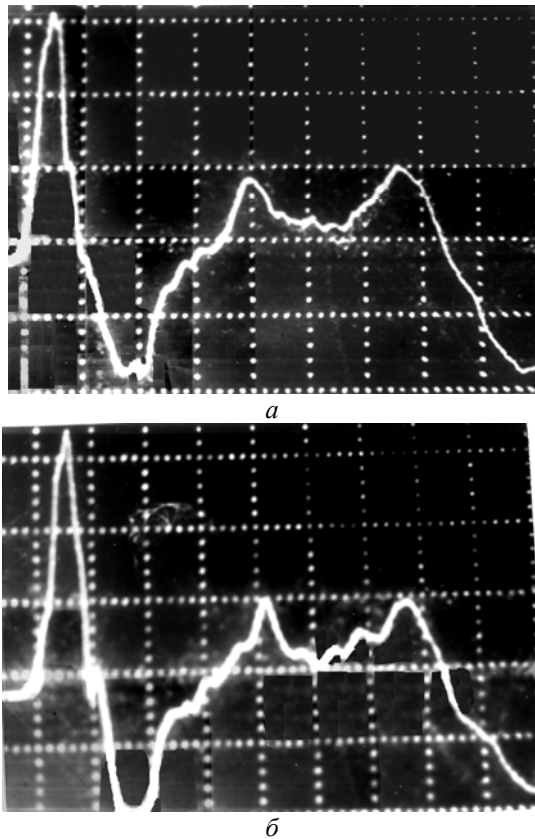


Рис. 2. Осциллограммы акустических сигналов (единичные реализации). Цена деления шкалы ординат – 1 В, шкалы абсцисс – 0,5 мс

Была исследована зависимость амплитуды и длительности звукового импульса, генерируемого плазменным очагом, от эффективного диаметра аэрозольной частицы, инициирующей плазменный очаг. На рис. 2 показаны осциллограммы акустических сигналов, генерируемых при лазерном пробое на частице SiO₂ размером 160 мкм для двух реализаций. Обращает на себя внимание хорошая воспроизводимость акустических измерений. Также подтверждается вывод работы [1], что при оптическом пробое на твердой частице излучается звуковой импульс, имеющий форму *N*-волны. При этом звуковое давление в точке наблюдения

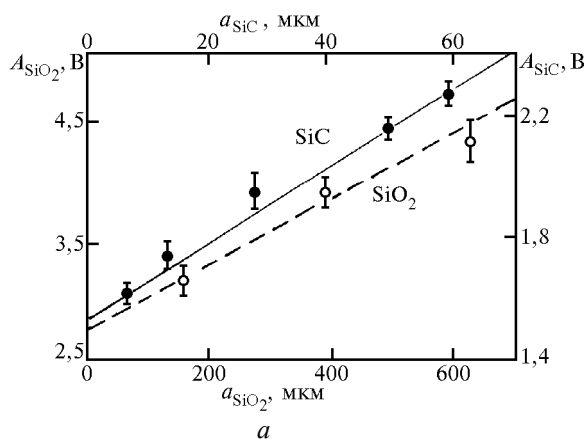
$$p(t) = \begin{cases} 0, & t < t_1 = (R_0 - r_p)/c, \\ \frac{p_0 (R_0 - ct)}{2R}, & t_1 \leq t \leq t_2 = (R_0 + r_p)/c, \\ 0, & t > t_2, \end{cases} \quad (3)$$

где R_0 – расстояние от центра плазменного очага до приемного микрофона; r_p – радиус плазменного очага; c – скорость звука в воздухе; p_0 – начальное давление в области сжатия, которое определяется величиной лазерной энергии, поглощенной частицей и, следовательно, зависит от материала частицы.

Как следует из рис. 2 электрический аналог амплитуды звукового давления составил 3,1 и 3,4 В для положительных полупериодов сигнала и 1,8 и 2 В для отрицательных полупериодов. Длительности положительных и отрицательных полупериодов составили 0,5; 0,6 мс и 1,25; 1,1 мс соответственно. Следовательно, в отличие от [1, 3], где амплитуды положительного и отрицательного полупериодов были равны в соответствии с формулой (3) при пробое под действием излучения CO₂-лазера и лазера ГОС-1001, в нашем случае $A_+ = 1,7 A_-$ для обеих реализаций. Длительности полупериодов, в отличие от [1] и формулы (3), составили $\tau_- = 2,5 \tau_+$ для первой и $\tau_- = 2,1 \tau_+$ для второй реализации. Следует отметить, что на неравенство амплитуд и длительностей полупериодов сигнала указывалось также в [4], где найдено $A_+ \approx 1,2 A_-$ и $\tau_- = 1,5 \tau_+$ для пробоя на частице под действием излучения CO₂-лазера. Затягивание отрицательного полупериода отмечено также в [3] при одинаковых амплитудах положительного и отрицательного полупериодов, где найдено $\tau_- = 2,1 \tau_+$ для частицы SiO₂ размером 400 мкм, инициирующей пробой под действием излучения лазера ГОС-1001. Это совпадает с нашими данными для частицы SiO₂ размером 160 мкм, полученными во второй реализации.

На рис. 3 представлены зависимости амплитуды и длительности первого положительного полупериода акустического импульса от размеров частицы для частиц SiO₂ и SiC. Для каждой частицы фиксированного размера (7, 14, 28 и 60 мкм для SiC и 160, 400 и 630 мкм для SiO₂) проводилось усреднение по 10 единичным измерениям. Вертикальными отрезками ука-

заны среднеквадратические отклонения от средних значений. Видно, что полученные зависимости линейны, как и следует из формул (1) и (2), с коэффициентами пропорциональности $k_A = 0,0026; 0,012$ В/мкм и $k_\tau = 0,0003; 0,004$ мс/мкм для частиц SiO_2 и SiC соот-



ветственно, т.е. они различаются существенно. Коэффициенты A_0 равны 2,7 В для частиц SiC и 2,75 В для частиц SiO_2 ; коэффициенты τ_0 для этих частиц равны соответственно 0,06 и 0,62 мс.

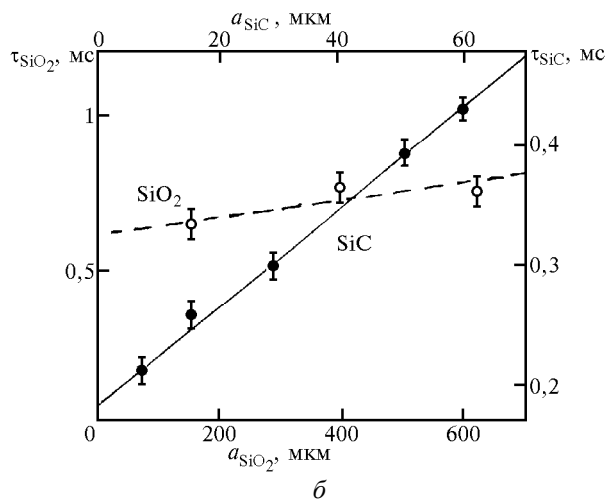


Рис. 3

В таблице приведены амплитуды и длительности положительного полупериода акустического импульса для различных частиц фиксированного размера (630 мкм). Для каждого вещества данные, приведенные в таблице, усреднялись по серии из 10 измерений. Здесь же указаны дисперсия результатов и 95% доверительный интервал.

Данные, приведенные в таблице, также демонстрируют существенную зависимость амплитуды и длительности положительного полупериода акусти-

ческого импульса, генерируемого при лазерном пробое, от материала частицы.

С учетом полученных результатов можно сделать вывод о том, что характеристики генерируемого при лазерном пробое акустического сигнала, в отличие от оптических, существенно зависят от материала и размеров частиц, что позволяет ставить и решать обратную задачу по диагностике структурных характеристик и элементного состава аэрозоля по результатам оптико-акустических измерений.

Зависимость амплитуды и длительности положительного полупериода акустического сигнала, генерируемого при лазерном пробое на частицах размером 630 мкм, от материала частиц

Вещество	Амплитуда $\langle A \rangle, \text{В}$	Длительность $\langle \tau \rangle, \text{мс}$	Дисперсия σ		95%-й доверительный интервал	
			σ_A	σ_τ	Амплитуда	Длительность
K_2SO_4	0,428	0,356	$1,17 \times 10^{-2}$	$5,47 \times 10^{-3}$	$-6,84 \times 10^{-3}$ $+1,53 \times 10^{-2}$	$-1,62 \times 10^{-2}$ $+3,64 \times 10^{-2}$
Na_2CO_3	0,440	0,364	$2,53 \times 10^{-2}$	$1,60 \times 10^{-2}$	$-3,16 \times 10^{-2}$ $+7,08 \times 10^{-2}$	$-2,00 \times 10^{-2}$ $+4,48 \times 10^{-2}$
CaCO_3	0,446	0,374	$1,02 \times 10^{-2}$	$4,89 \times 10^{-3}$	$-1,43 \times 10^{-2}$ $+1,45 \times 10^{-2}$	$-6,83 \times 10^{-3}$ $+1,53 \times 10^{-2}$
FeSO_4	0,462	0,384	$1,72 \times 10^{-2}$	$1,85 \times 10^{-2}$	$-2,15 \times 10^{-2}$ $+4,01 \times 10^{-2}$	$-2,31 \times 10^{-2}$ $+5,18 \times 10^{-2}$
CaO	0,466	0,390	$4,84 \times 10^{-3}$	$1,41 \times 10^{-2}$	$-6,84 \times 10^{-3}$ $+3,95 \times 10^{-2}$	$-1,78 \times 10^{-2}$ $+1,53 \times 10^{-2}$
KNO_3	0,404	0,392	$4,89 \times 10^{-3}$	$9,79 \times 10^{-3}$	$-6,11 \times 10^{-3}$ $+1,37 \times 10^{-2}$	$-1,22 \times 10^{-2}$ $+2,74 \times 10^{-2}$
BaCl_2	0,584	0,580	$1,96 \times 10^{-2}$	$4,00 \times 10^{-2}$	$-2,73 \times 10^{-2}$ $+6,13 \times 10^{-2}$	$-5,00 \times 10^{-2}$ $+1,12 \times 10^{-1}$
KCl	0,504	0,600	$5,42 \times 10^{-2}$	$4,47 \times 10^{-2}$	$-6,77 \times 10^{-2}$ $+1,51 \times 10^{-1}$	$-5,58 \times 10^{-2}$ $+1,25 \times 10^{-1}$

Автор признателен В.П. Муравскому за помощь в проведении эксперимента.

1. Шаманаева Л.Г. Разработка и исследование возможностей дистанционных методов зондирования параметров атмосферы с

использованием оптического и акустического излучений: Дис. канд. физ.-мат. наук. Томск, 1983. 129 с.

2. Ахтырченко Ю.В., Бочкарев Н.Н., Высотский Ю.П. и др. // VIII Всесоюзный симпозиум по лазерному и акустическому зондированию атмосферы: Тезисы докл. Ч. 2. Томск, 1984. С. 119–123.

3. *Shamanaeva L.G.* // 8th International Symposium on Acoustic Remote Sensing and Associated Techniques of the Atmosphere and Oceans. Moscow, 1996. P. 1.35–1.40.
4. *Бочкарев Н.Н.* // Актуальные вопросы теплофизики и физической газодинамики // Материалы II Всесоюзной конференции. Новосибирск, 1988. С. 118–123.
5. *Муравский В.П., Шаманаев С.В.* // XI Всесоюзный симпозиум по распространению лазерного излучения в атмосфере и водных средах: Тезисы докл. Томск, 1991. С. 186.
6. *Muravskii V.P., Shamanaev S.V.* // 15th International Laser Radar Conference. Abstracts of Papers. Part 1. Tomsk, 1990. P. 372–374.

Институт оптики атмосферы СО РАН,
Томск

Поступила в редакцию
4 февраля 1998 г.

***S.V. Shamanaev.* Experimental Study of Characteristics of Acoustic Pulse Generated by a Single Plasma Formation Initiated by a Solid Aerosol Particle Exposed to Laser Radiation.**

The results of experimental study of characteristics of acoustic pulse generated by a single plasma formation initiated by a solid aerosol particle exposed to 1.06 μm laser radiation as functions of particle sizes and materials are presented. The linear dependence of the amplitude and duration of the pulse positive half-period on the particle size has been obtained. It is also shown that the pulse characteristics significantly depend on the particle material.