

ИСТОЧНИКИ И ПРИЕМНИКИ ОПТИЧЕСКОГО ИЗЛУЧЕНИЯ ДЛЯ ИССЛЕДОВАНИЯ ОКРУЖАЮЩЕЙ СРЕДЫ

УДК 654.05

Помехоустойчивый модем для связи с глубоководными аппаратами

В.Л. Хазан¹, В.Ф. Мышкин², В.А. Хан^{2,3}, Е.С. Абрамова⁴,
В.А. Дворянчиков⁵, М.С. Завьялов^{5*}

¹Омский государственный технический университет
6440506, г. Омск, пр. Мира, 11

²Национальный исследовательский Томский политехнический университет,
Инженерная школа ядерных технологий
634050, г. Томск, пр. Ленина, 30

³Институт оптики атмосферы им. В.Е. Зуева СО РАН
634055, г. Томск, пл. Академика Зуева, 1

⁴Сибирский государственный университет телекоммуникаций и информатики
630009, г. Новосибирск, ул. Гурьевская, 51

⁵Омский научно-исследовательский институт приборостроения
644009, г. Омск, ул. Масленникова, 231

Поступила в редакцию 20.08.2021 г.

Описана работа помехоустойчивого модема для беспроводной дистанционной связи с глубоководными аппаратами с использованием радиосигналов крайне низких частот с квадратурной внутриимпульсной фазовой модуляцией (КВИФМ). При КВИФМ квадратуры сигналов манипулированы взаимно ортогональными бинарными последовательностями, что позволяет одним радиопульсом с высокой помехоустойчивостью передавать различные кодовые комбинации, представляющие собой команды управления и связи. Показано, что метод передачи команд управления с использованием сигналов с КВИФМ дает энергетический выигрыш по сравнению с методом передачи информации сигналами с фазовой модуляцией порядка 3 дБ. Поэтому предельная глубина передачи команд управления на подводные объекты увеличивается до 2 раз.

Ключевые слова: квадратуры сигнала, взаимно ортогональные бинарные последовательности, внутриимпульсная модуляция, фазовая модуляция, кодовая комбинация, вероятность ошибок, помехоустойчивый модем, глубоководный аппарат; signal quadrature, mutually orthogonal binary sequences, intrapulse modulation, phase modulation, code combination, errors probability, noise-resistant modem, deep-sea vehicle.

Введение

При освоении ресурсов мирового океана огромное значение имеют системы связи с подводными роботизированными аппаратами. Для этого возможно комплексное использование средств СЧ/ВЧ, ОВЧ/УВЧ/СВЧ, радиорелейной, тропосферной, оптической и спутниковой связи в рамках создания объединенной цифровой системы. Системы телеметрии при проведении научных исследований морей и океанов, а также метеорологический и экологический автоматический контроль состояния воды на глубине требуют создания новой и адаптации уже существующей аппаратуры связи с целью увеличения глубины, на которой возможно управлять погруженными в морскую воду аппаратами [1–4].

1. Постановка задачи

Для беспроводного дистанционного управления глубоко погруженными в морскую воду аппаратами используются электромагнитные волны (ЭМВ). Однако способность ЭМВ распространяться в морской воде крайне ограничена. На рис. 1 и 2 на основании данных [5] приведены (сплошные линии) зависимости затухания радиосигналов (дБ/м) и глубины (м), до которой подводные аппараты в настоящее время принимают радиосигналы, от их частоты (Гц). Эти данные хорошо согласуются с известными сведениями о том, что радиосигналы крайне низких частот (КНЧ) принимаются подводными аппаратами на глубинах ~200 м, а радиосигналы сверхдлинных волн (СДВ) могут приниматься подводными аппаратами на антенну, которая находится на глубине нескольких метров. Поэтому актуальна задача увеличения глубины, на которой возможно управлять погруженными в морскую воду аппаратами.

Глубина, на которой принимается радиосигнал на той или иной частоте, зависит от энергии этого сигнала, которая, в свою очередь, обусловлена мощностью радиопередатчика и длительностью сигнала.

* Виталий Львович Хазан (vlhazan@yandex.ru); Вячеслав Федорович Мышкин (gos100@tpu.ru); Валерий Алексеевич Хан (nt.centre@mail.ru); Евгения Сергеевна Абрамова (Evgenka_252@mail.ru); Виталий Алексеевич Дворянчиков (vitalyuh@mail.ru); Максим Сергеевич Завьялов (gms10@mail.ru).

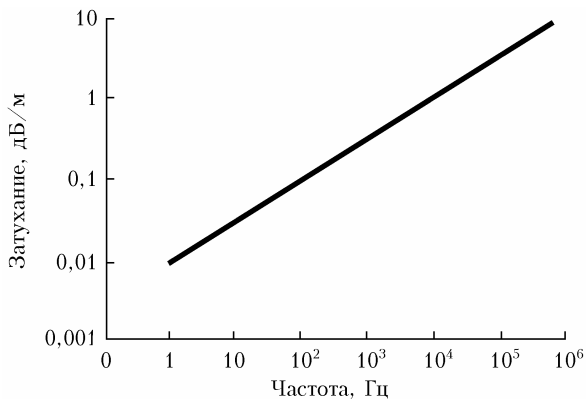


Рис. 1. Зависимость затухания сигнала, распространяющегося в глубину морской воды, от его частоты

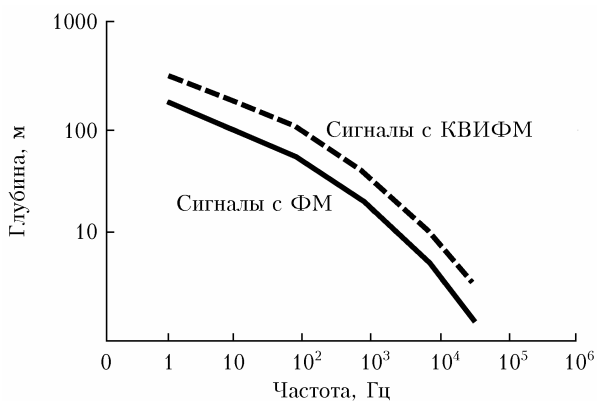


Рис. 2. Зависимость глубины приема радиосигнала от его частоты

Известно, что КНЧ-передатчик «ЗЕВС» для связи с погруженными подводными аппаратами потребляет от электростанции мощность $2 \times 2,5$ МВт. При этом мощность излучаемого в эфир сигнала — всего несколько Ватт. Увеличить мощность этого сигнала по техническим причинам очень сложно. Можно было бы увеличить энергию излучаемого сигнала за счет увеличения длительности элементарных посылок, однако эта длительность и так очень велика — один знак сообщения передается на подводный аппарат в течение нескольких минут.

Другой вариант увеличения глубины связи с погруженными аппаратами — использование высокопомехоустойчивого модема с квадратурной внутриимпульсной фазовой модуляцией (КВИФМ) [6]. Модем с КВИФМ энергетически выигрывает у наиболее помехоустойчивого на данный момент метода фазовой манипуляции (ФМ) порядка 3 дБ. В этом случае глубина связи с погруженными аппаратами увеличивается в 2 раза (пунктирная кривая на рис. 2).

2. Теория

Особенностью помехоустойчивого модема с КВИФМ является то, что он одним радиоимпульсом, у которого квадратуры манипулированы по фазе взаимно ортогональными бинарными последовательностями, способен передавать большое количество бит информации. Можно одним радиоимпуль-

сом с КВИФМ передать байт сообщения. Такой же особенностью обладают сигналы с квадратурно-амплитудной модуляцией (КАМ) [7, 8]. Недостаток КАМ в том, что во время передачи сигнала уровень радиоимпульсов постоянно меняется в значительных пределах, что приводит к большим энергетическим потерям, порядка 6 дБ. Кроме того, в модеме с КАМ при увеличении пропускной способности канала связи за счет увеличения значности сигнального созвездия векторное расстояние между вершинами созвездия уменьшается, в результате этого увеличивается вероятность ошибки при приеме кодовых комбинаций. Поэтому сигналы с КАМ не используются в КНЧ-диапазоне радиоволн для передачи команд управления на подводные аппараты.

Благодаря тому, что период КНЧ-сигналов превышает 30 мс, в этом диапазоне частот возможен когерентный прием сигналов с ФМ с использованием всемирного координированного времени [9] без принудительной фазовой синхронизации по принимаемому сигналу.

Вариант, когда передаваемая информация содержится в двух квадратурах радиосигнала, можно наблюдать при использовании для передачи сообщения двойной фазовой манипуляции (ДФМ) [10]. В ДФМ квадратуры несущего колебания играют разные роли: один информационный символ передается изменением фазы одной квадратуры радиоимпульса на 0 или 180° , а другой информационный символ передается изменением фазы второй квадратуры радиоимпульса на 0 или 180° в зависимости от того, какие значения имеют очередные передаваемые элементы кодовой комбинации («1» или «0»). Недостаток этого метода манипуляции в том, что одним очередным радиоимпульсом возможно передавать всего лишь два значения символов кодовой комбинации. А увеличение кратности ФМ снижает помехоустойчивость модема.

Способ фазо-кодовой внутриимпульсной манипуляции, применяемый в радиолокации для повышения помехоустойчивости приема отраженных от различных объектов радиоимпульсов [11], используется в модеме с КВИФМ для ФМ взаимно ортогональными бинарными последовательностями индивидуально каждой из квадратур каждого передаваемого в соответствующие моменты времени радиоимпульса. Это позволяет разделять эти квадратуры на приемной стороне радиолинии и выносить решения о принимаемых элементах сообщения в соответствии с конкретным сочетанием двух взаимно ортогональных бинарных последовательностей, манипулирующих начальными фазами квадратур радиоимпульсов.

В модеме с КВИФМ каждый импульс передается с одной и той же максимально возможной амплитудой. При этом фильтр основной избирательности рассчитан на длительность самого радиоимпульса и имеет предельно возможную узкую полосу пропускания, равную обратной величине длительности радиоимпульса.

Каждый отдельный радиоимпульс содержит в себе информацию о передаваемой кодовой комбинации, которая закладывается в конкретные формы

взаимно ортогональных бинарных последовательностей, манипулирующих начальными фазами его квадратур. Используя КВИФМ, возможно одним радиоимпульсом передавать достаточно большое количество бит, которые могут представлять собой отдельные кодовые комбинации. Например, одним радиоимпульсом возможно передать один байт, который может представлять собой конкретную команду (одну из общего числа 256). В случае с КАМ при передаче одним импульсом одного байта информации необходимо использовать сигнальное созвездие, которое имеет $2^8 = 256$ вершин. Помехоустойчивость такого модема с КАМ будет крайне низкой. Расчеты показывают, что модем с КВИФМ выигрывает у модема с КАМ при передаче одного байта информации более 20 дБ, т.е. более чем 100 раз по мощности.

Элементы кодовой комбинации в модеме с КВИФМ передаются различными видами взаимно ортогональных бинарных последовательностей, используемых для внутриимпульсной манипуляции фаз квадратур (например, функциями Уолша разных порядков).

На рис. 3 приведены векторные диаграммы, поясняющие работу модема с КВИФМ при передаче одним радиоимпульсом одновременно двух бит информации, для чего в приведенном примере используются функции Уолша W_0, W_1, W_2 и W_3 (нулевого, первого, второго и третьего порядков).

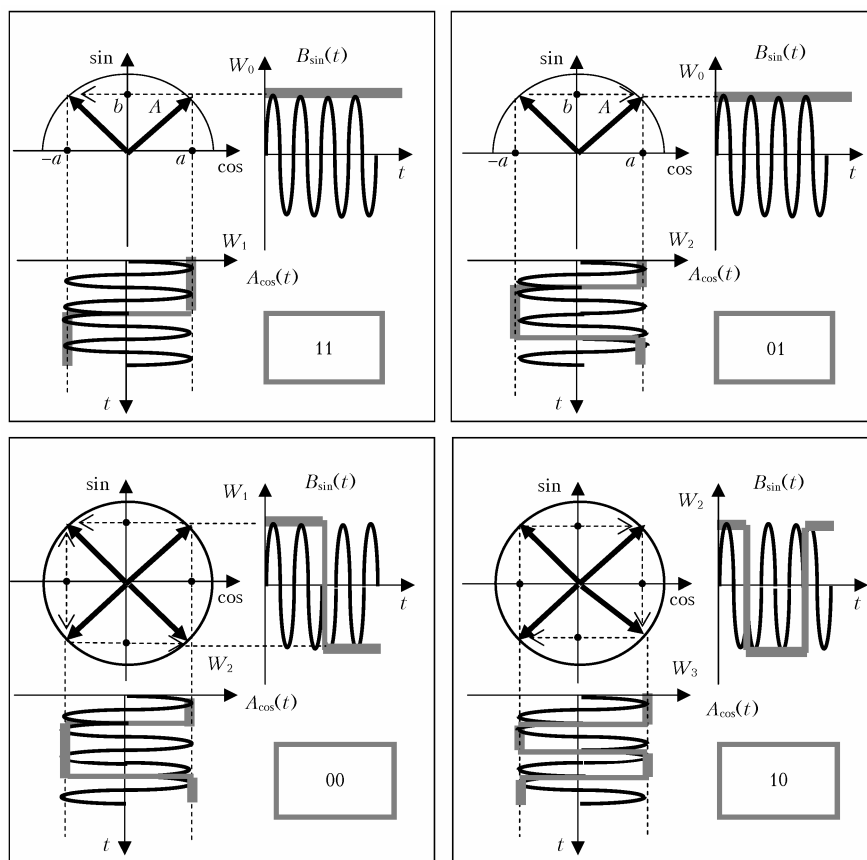


Рис. 3. Векторные диаграммы модема с КВИФМ при передаче одним радиоимпульсом одновременно двух битов информации

На рис. 4 приведена блок-схема модулятора сигнала с КВИФМ. Согласно ему на выходе модулятора при передаче одной кодовой комбинации одним радиоимпульсом с внутриимпульсной фазовой манипуляцией имеет место колебание

$$u(t) = W_i(t) \cdot 0,707A \cdot \cos(2\pi ft + \varphi_0) \pm W_j(t) \cdot 0,707A \cdot \sin(2\pi ft + \varphi_0), \quad (1)$$

где A – амплитуда несущего колебания; f – частота несущего колебания; φ_0 – начальная фаза несущего колебания; $W_i(t)$ и $W_j(t)$ – функции Уолша i -го и j -го порядков.

Сочетание функций Уолша $W_i(t)$ и $W_j(t)$ зависит от конкретного значения передаваемого символа $S(t)$. Передаваемый символ определяется по его местонахождению в кодовой матрице, столбцы которой соответствуют $2N/3$ функциям Уолша порядка i , а строки соответствуют $N/3$ (с учетом знака «-» или «+») функциям Уолша порядка j . Общее количество возможных кодовых комбинаций при этом будет равно $Z = (2N/3)^2$. Для передачи одним импульсом одного байта информации $N = 24$ и $Z = 256$.

Алгоритм определения порядка i функции Уолша для десятичного числа S при передаче одним импульсом одного байта информации описывается выражением

$$i = (S \text{ MOD}(128)) \text{ MOD}(16).$$

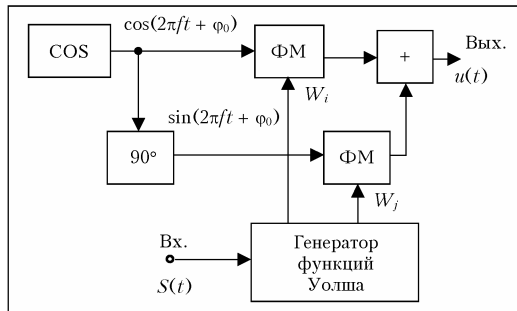


Рис. 4. Блок-схема модулятора сигнала с КВИФМ: COS – генератор гармонического колебания; 90° – фазовращатель на 90°; «+» – сумматор; $S(t)$ – передаваемая кодовая комбинация; $u(t)$ – передаваемый радиосигнал

А алгоритм определения порядка j функции Уолша для десятичного числа S (с учетом знака \pm) для передаваемого байта описывается выражением

$$j = \left(\text{ent} \left[\left((S \text{MOD} (128)) / 16 \right) + 16 \right] \times \right. \\ \left. \times \left(1 - \left(1 - (127,5 - S) / \text{ABS}(127,5 - N) \right) \right) \right).$$

Здесь функция $\text{ent}[x]$ определяет целую часть числа x .

На рис. 5 приведена блок-схема демодулятора сигналов с КВИФМ. Сигнал $u(t)$, поступающий на вход демодулятора, представляет собой переданный сигнал $u(t)$, пришедший в точку его приема с затуханием $K_{\text{атт}}$ и с аддитивными помехами. Для простоты будем считать, что сигнал во много раз больше аддитивных помех и пренебрежем ими. Тогда с учетом (1) можно записать сигнал на входе демодулятора в виде

$$u(t) = W_i(t) \cdot K_{\text{атт}} \cdot 0,707A \cdot \cos(2\pi ft + \varphi) \pm \\ \pm W_j(t) \cdot K_{\text{атт}} \cdot 0,707A \cdot \sin(2\pi ft + \varphi).$$

Этот сигнал деманипулируется по фазе параллельно всеми используемыми функциями Уолша общим числом N . На выходе n -го деманипулятора имеет место сигнал

$$u(t) = W_n(t) \cdot W_i(t) \cdot K_{\text{атт}} \cdot 0,707A \cdot \cos(2\pi ft + \varphi) \pm \\ \pm W_n(t) \cdot W_j(t) \cdot K_{\text{атт}} \cdot 0,707A \cdot \sin(2\pi ft + \varphi). \quad (2)$$

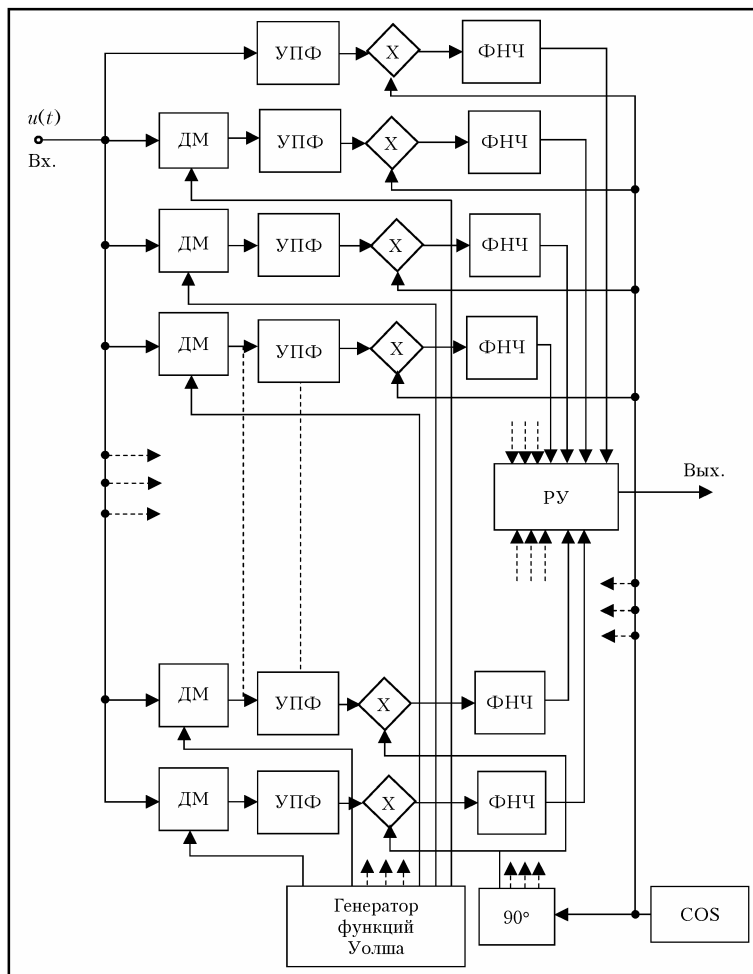


Рис. 5. Блок-схема демодулятора сигналов с КВИФМ: ДМ – деманипуляторы; УПФ – узкополосные коммутируемые фильтры; X – умножители; ФНЧ – фильтры нижних частот; РУ – решающее устройство; COS – гетеродин, начальная фаза которого равна начальной фазе одной из квадратур принимаемого сигнала

Все N деманипулированных сигналов подаются на входы узкополосных фильтров. Если при передаче кодовой комбинации S внутриимпульсная манипуляция производится функциями Уолша порядка i и j , а номера фильтров $n \neq i$ и $n \neq j$, то на их выходе благодаря тому, что функции Уолша являются взаимно ортогональными, колебания будут отсутствовать. Если же $n = i$ или j , то, согласно (2), на выходах этих узкополосных фильтров появляются колебания, амплитуды которых пропорциональны амплитуде поступающего на вход демодулятора сигнала:

$$\begin{aligned} u_i(t) &= K_{\text{атт}} \cdot 0,707A \cdot \cos(2\pi ft + \varphi), \\ u_j(t) &= \pm K_{\text{атт}} \cdot 0,707A \cdot \sin(2\pi ft + \varphi). \end{aligned} \quad (3)$$

С выходов узкополосных фильтров сигналы поступают на перемножители, на вторые входы которых подаются колебания гетеродина. Его начальная фаза равна начальной фазе одной из квадратур принимаемого сигнала. Эту начальную фазу колебания будем считать равной нулю. Для второй квадратуры сигнала с начальной фазой $\pm 90^\circ$ синфазность с гетеродином обеспечивается с помощью фазовращателя на 90° . На выходе каждого перемножителя стоит фильтр нижних частот, с выхода которого видеосигнал поступает на вход решающего устройства, сравнивающего уровни всех поступающих на его входы напряжений и по максимальному их значению определяющего номера двух узкополосных фильтров, на выходах которых появились колебания с максимальной амплитудой. Таким образом, при отсутствии ошибочного решения идентифицируются порядки функций Уолша, которые соответствуют передаваемой кодовой комбинации.

Если полярность видеосигнала на выходе соответствующего фильтра нижних частот положитель-

ная ($+U_0$), то принимаемая кодовая комбинация будет соответствовать десятизначному числу $S = [i(j-15) - 1]$. Если же полярность видеосигнала на выходе соответствующего фильтра нижних частот отрицательная ($-U_0$), то принимаемая кодовая комбинация будет соответствовать десятизначному числу $S = [i(j-15) - 1] + N^2/2$. Общий алгоритм декодирования принимаемого сигнала может быть в этом случае записан в виде

$$\begin{aligned} S &= [i(j-15) - 1] + \left(\frac{N^2}{2}\right) \left(1 - \frac{|U_0|}{U_0}\right) \frac{1}{2} = \\ &= [i(j-15) - 1] + \frac{N^2}{4} \left(1 - \frac{|U_0|}{U_0}\right). \end{aligned}$$

На рис. 6 сплошными линиями показаны теоретически рассчитанные кривые зависимости вероятности ошибок принимаемых байтов от отношения сигнал/шум для модемов с КАМ-, ФМ- и КВИФМ-сигналами. Кривая для КАМ получена методом экстраполяции из кривых помехоустойчивости КАМ [7].

Вероятность ошибок элементов для модемов с ФМ описывается выражением [12]:

$$P_{\text{ошФМ1}} = \frac{1}{2} \left[1 - \Phi(\sqrt{2h^2}) \right], \quad (4)$$

где h^2 – отношение энергии одного элемента передаваемого сигнала к спектральной плотности мощности шума (отношение сигнал/шум);

$$\Phi(x) = \frac{2}{\sqrt{2\pi}} \int_0^x e^{-t^2/2} dt \quad (5)$$

– функция Крампа. Интеграл в выражении (5) может быть определен только численным методом. Поэтому для аналитического расчета зависимости $P_{\text{ошФМ1}}$ от отношения сигнал/шум воспользуемся

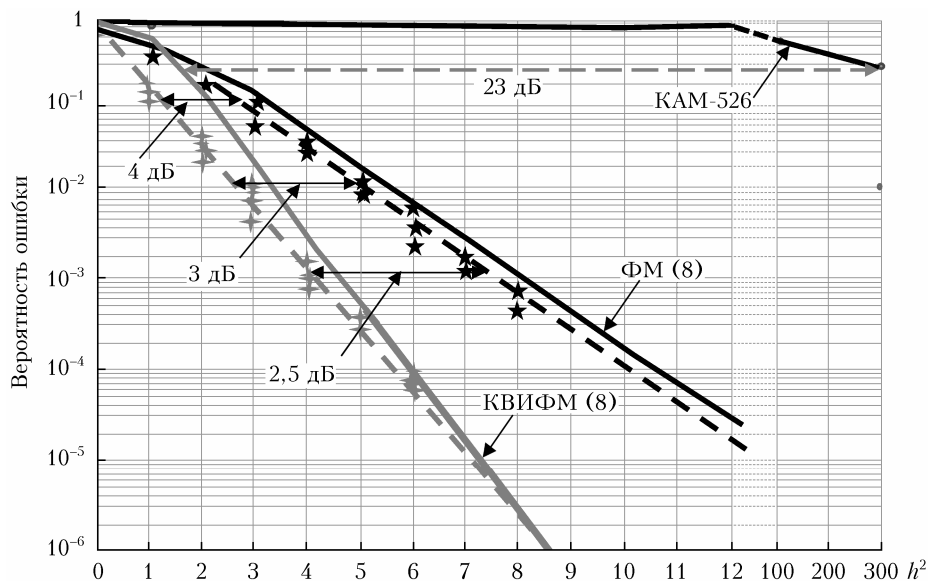


Рис. 6. Зависимость вероятности ошибок при приеме одного байта сообщения в модемах с КАМ, ФМ и КВИФМ от отношения сигнал/шум (сплошные кривые) и полученные в ходе имитационного моделирования усредненные зависимости оценок вероятностей ошибочного приема байтов для модемов с ФМ и КВИФМ (пунктирные кривые), а также результаты компьютерного моделирования оценок вероятности ошибок байтов на выходе демодулятора сигналов с ФМ (звездочки) и с КВИФМ (крестики)

зависимостью между вероятностями ошибок в модемах с ФМ и относительной фазовой модуляцией (ОФМ) [12]:

$$P_{\text{ошОФМ1}} = 2P_{\text{ошФМ1}}(1 - P_{\text{ошФМ1}}). \quad (6)$$

Решая это уравнение относительно $P_{\text{ошФМ1}}$, получим равенство, из которого можно определить вероятность ошибки для ФМ, если известна вероятность ошибки для ОФМ:

$$P_{\text{ошФМ1}} = \frac{1}{2} \left(1 - \sqrt{1 - P_{\text{ошОФМ1}}} \right). \quad (7)$$

Вероятность ошибки $P_{\text{ошОФМ1}}$ определяется с помощью выражения [12]:

$$P_{\text{ошОФМ1}} = \frac{1}{2} e^{-h^2}. \quad (8)$$

Подставляя (8) в (7), имеем относительно простое аналитическое выражение для определения вероятности ошибки элемента сообщения при использовании модема с ФМ, если известно отношение сигнал/шум h^2 :

$$P_{\text{ошФМ1}} = \frac{1}{2} \left(1 - \sqrt{1 - \frac{1}{2} e^{-h^2}} \right). \quad (9)$$

Вероятность принять ошибочно байт, передаваемый методом ФМ, в этом случае будет равна

$$P_{\text{ошФМ8}} = 1 - \left(1 - \frac{1}{2} \left(1 - \sqrt{1 - \frac{1}{2} e^{-h^2}} \right) \right)^8. \quad (10)$$

Кривая зависимости вероятности ошибочно принятого байта, рассчитанная по формуле (10), изображена на рис. 6 сплошной черной линией.

Рассчитаем вероятность ошибки на выходе модема с КВИФМ при передаче одним импульсом байта информации.

Вероятность ошибок элементов при частотной модуляции (ЧМ) описывается выражением [12]:

$$P_{\text{ошЧМ1}} = \frac{1}{2} e^{-h^2/2}.$$

Квадратура сигнала содержит половину мощности. Требуется определить номер столбца матрицы по максимальному уровню сигнала на выходе узкополосного фильтра из общего их числа (16), а длительность одного импульса составляет 8 элементов при передаче сообщения обычным способом. Таким образом, вероятность правильного решения при выполнении этой операции может быть рассчитана с помощью выражения

$$P_{\text{прЧМ16}} = \left(1 - \frac{1}{2} e^{-2h^2} \right)^{15}. \quad (11)$$

Аналогично вероятность правильного определения номеров строк полуматриц можно определить с помощью выражения

$$P_{\text{прЧМ8}} = \left(1 - \frac{1}{2} e^{-2h^2} \right)^7. \quad (12)$$

Путем определения полярностей видеоимпульсов на выходах фильтров нижних частот удастся избежать неопределенности при идентификации номеров строк матрицы, если передаваемая команда принадлежит второй половине общего массива команд. Эта задача аналогична задаче принятия решения о значении элемента при приеме сигнала с относительной фазовой манипуляцией методом сравнения полярностей. Поэтому примем, что вероятность правильности последней операции можно оценить с помощью выражения, соответствующего вероятности правильного приема элемента, передаваемого методом ОФМ (с учетом 8-кратного увеличения длительности импульса с КВИФМ и энергии импульса, содержащейся в его квадратуре):

$$P_{\text{прОФМ}} = 1 - \frac{1}{2} e^{-4h^2}. \quad (13)$$

В итоге с учетом выражений (10), (11) и (12) вероятность правильного приема байта информации методом КВИФМ

$$P_{\text{прКВИФМ8}} = \left(1 - \frac{1}{2} e^{-4h^2} \right) \left(1 - \frac{1}{2} e^{-2h^2} \right)^{22},$$

поэтому вероятность ошибки при приеме сигнала с КВИФМ в случае передачи одним импульсом одного байта сообщения

$$P_{\text{ошКВИФМ8}} = 1 - \left(1 - \frac{1}{2} e^{-4h^2} \right) \left(1 - \frac{1}{2} e^{-2h^2} \right)^{22}. \quad (14)$$

Кривая помехоустойчивости для модема с КВИФМ при приеме байтов сообщения по формуле (14) показана на рис. 6 сплошной серой линией.

3. Результаты имитационного моделирования

На рис. 6 черными звездочками показаны оценки вероятностей ошибочного приема байтов демодулятором сигналов с ФМ, полученные при имитационном компьютерном моделировании. Там же серыми крестиками показаны результаты имитационного моделирования оценок вероятности ошибок байтов на выходе демодулятора сигналов с КВИФМ. Количество ошибок при имитационном моделировании для всех значений вероятностей ошибок байтов было равно 20, что соответствует условию достаточности количества выборки, обеспечивающей относительно высокую точность определения оценки вероятности ошибок байтов [13]. Пунктирными кривыми на рис. 6 показаны полученные в ходе имитационного моделирования усредненные зависимости оценок вероятностей ошибочного приема байтов для модемов с ФМ (черного цвета) и с КВИФМ (серого цвета).

4. Обсуждение результатов

Полученные результаты имитационного моделирования и результаты теоретических расчетов не противоречат друг другу. Ошибка при оценке разности в энергетике сигналов, полученных на имитационной

модели модема сигналов с КВИФМ и путем теоретических расчетов, в среднем не превосходит долей децибела при малых вероятностях ошибок байтов и составляет порядка 2 дБ на уровне ошибок байтов 10^{-1} (в пользу имитационной модели). Результаты проведенных исследований показали, что модем с КВИФМ энергетически выигрывает у модема с ФМ порядка 3 дБ.

Заключение

При использовании модемов с КВИФМ каждый отдельный радиопульс содержит в себе информацию, которая закладывается в конкретные формы взаимно ортогональных бинарных последовательностей, модулирующих начальные фазы квадратур передаваемого радиопульса.

При КВИФМ одним единственным радиопульсом (с внутриимпульсной фазовой манипуляцией) возможно передавать достаточно большое количество бит, в отличие от КАМ, без потери помехоустойчивости. Например, одиночным импульсом можно передавать 8 бит, т.е. один байт информации. При этом, поскольку в модеме с КВИФМ передача каждого импульса производится, в отличие от модема с КАМ, с одной и той же максимально возможной амплитудой, а фильтр основной избирательности рассчитан на длительность радиопульса, то обеспечивается максимально возможная помехоустойчивость приема кодовой комбинации, передаваемой этим импульсом. При наличии аддитивного гауссовского шума энергетический выигрыш модема с КВИФМ относительно модема с КАМ превышает 20 дБ. Энергетический выигрыш модема с КВИФМ относительно модема с ФМ составляет порядка 3 дБ. Следовательно, при замене модемов с ФМ на модемы с КВИФМ в системах связи с погруженными в морские пучины аппаратами глубина, на которую возможно передавать сигналы управления на эти аппараты, может быть увеличена в 2 раза.

Исследование проводилось в рамках Программы повышения конкурентоспособности Националь-

ного исследовательского Томского политехнического университета.

1. *Официальный сайт Argo*. URL: <http://www.argo.net> (дата обращения: 28.07.2021).
2. *Белов В.В.* Оптическая связь на рассеянном или отраженном лазерном излучении // *Светотехника*. 2018. № 6. С. 6–12.
3. *Тарасенков М.В., Белов В.В., Познахареv Е.С.* Статистическое моделирование характеристик подводной оптической связи на рассеянном излучении // *Оптика атмосф. и океана*. 2019. Т. 32, № 4. С. 273–278; *Tarasenkou M.V., Belov V.V., Poznakharev E.S.* Statistical simulation of the characteristics of diffuse underwater optical communication // *Atmos. Ocean. Opt.* 2019. V. 32, N 4. P. 387–392.
4. *Абрамова Е.С., Мышкин В.Ф., Хан В.А., Баландин С.Ф., Еремееv Р.С., Павлова М.С., Хорохорин Д.М.* Об использовании бистатистических подводных оптических систем связи // *T-Comm-Телекоммуникации и транспорт*. 2020. № 8. С. 4–12.
5. *Марков А.А.* Средства связи с атомными подводными лодками США // *Зарубежное военное обозрение*. 1986. № 5. С. 56–59.
6. *Способ квадратурной амплитудно-фазовой модуляции*: Пат. 2738091. Россия, МПК H04L27/36. Хазан В.Л.; ОмГТУ. № 2020122850; Заявл. 10.07.20; Оpubл. 08.12.20. Бюл. № 34.
7. *Скляр Б.* Цифровая связь. М.: Издательский дом «Вильямс», 2003. 1104 с.
8. *Прокус Дж.* Цифровая связь. М.: Радио и связь, 2000. 800 с.
9. *Способ передачи дискретных сообщений по каналам радиосвязи*: Пат. 2377723. Россия, МПК H04B 7/00. Хазан В.Л., Федосов Д.В., Хазан В.Л., Федосов Д.В.; № 2007125107/09; Заявл. 02.07.07; Оpubл. 27.12.09. Бюл. 36.
10. *Петрович Н.Т.* Передача дискретной информации в каналах с фазовой манипуляцией. М.: Советское радио, 1965. 264 с.
11. *Бакут П.А., Большаков И.А., Герасимов Б.М., Куркиша А.А., Ретин В.Г., Тартаковский Г.П., Широков В.В.* Вопросы статистической теории радиолокации. Том II. М.: Советское радио, 1964. 427 с.
12. *Финк Л.М.* Теория передачи дискретных сообщений. М.: Советское радио, 1970. 728 с.
13. *Венцель Е.С.* Теория вероятностей. М.: КНОРУС, 2010. 664 с.

V.L. Khazan, V.F. Myshkin, V.A. Khan, E.S. Abramova, V.A. Dvoryanchikov, M.S. Zavyalov. Noise-resistant modem for communication with deep-sea vehicles.

The operation of an anti-jamming modem for wireless remote communication with deep-sea vehicles using ELF radio signals with quadrature intrapulse phase modulation (QIPPM) is described. In QIPPM, the signals quadrature are manipulated by mutually orthogonal binary sequences, which allows a radio anti-jamming pulse to transmit various code combinations, which are control and communication commands. It is shown that the technique for transmitting control commands by QIPPM gives an energy gain of about 3 dB over the method of transmitting information using phase shift signals. Therefore, the maximum transmission depth of control commands to underwater objects increases by up to 2 times.