

З.Ф. Идрисов, С.П. Курышев, М.В. Панченко

### СТРУКТУРА АВТОМАТИЗИРОВАННОГО МОБИЛЬНОГО КОМПЛЕКСА ДЛЯ ИССЛЕДОВАНИЯ АТМОСФЕРНО-ОПТИЧЕСКИХ ПАРАМЕТРОВ

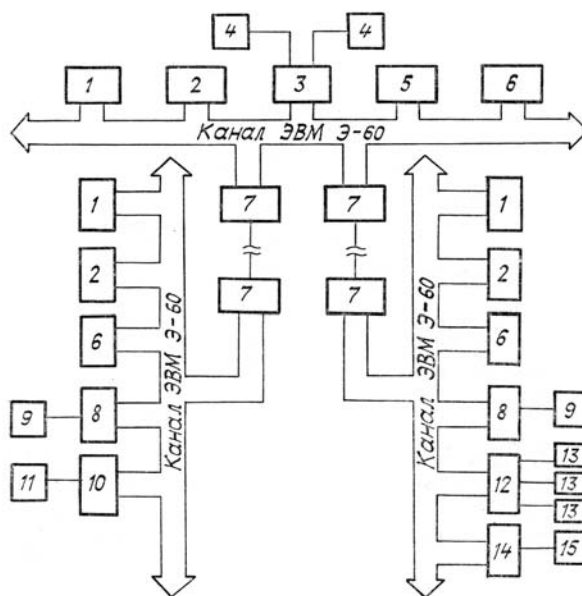
Описан подход к формированию мобильного автоматизированного оптико-метеорологического комплекса. В основу комплекса положена локальная вычислительная сеть, реализованная на микро-ЭВМ «Электроника-60».

Разработка устройств и методов для диагностики оптических свойств атмосферы является ключевым фактором, обеспечивающим ускоренное освоение оптического диапазона длин волн системами связи, локации, дальнометрирования и навигации, работающими в реальной атмосфере. На сегодняшний день исследователи располагают широким набором разнообразных приборов для измерения различных оптико-микрофизических параметров аэрозоля и значительным числом сведений об основных оптических, микрофизических характеристиках атмосферных частиц и их связи с метеорологическими и синоптическими процессами. На современном этапе развития этого научно-технического направления принципиально важным является комплексное решение проблем оптики атмосферы, когда одним из конечных результатов следует считать детальное исследование оптической погоды, в формировании которой аэрозоль имеет существенное значение [1].

Развитие дистанционных методов излучения оптики аэрозоля со всей остротой ставит проблему создания и развития целой сети станций подспутникового зондирования, размещаемых в различных географических зонах, в бортовом, стационарном и мобильном исполнении [1].

К этой задаче также тесно примыкают и экологические проблемы, связанные с необходимостью изучения антропогенного аэрозольного воздействия на природу промышленных центров.

Одной из наиболее сложных задач является создание мобильных оптико-метеорологических комплексов, то есть таких комплексов, которые предназначены для работы в автономном режиме на территориях, отдаленных от стационарных оптико-метеорологических систем и мощных вычислительных центров. Именно это требование определяет необходимость не только тщательного выбора самих физических приборов и обоснования оптимального числа измеряемых параметров, но и решения целого ряда проблем организации первичной обработки, хранения и анализа получаемых данных. Причем необходимо подчеркнуть, что в соответствии с перечисленными выше проблемами в структуре подобных комплексов должна предусматриваться не просто организация параллельных измерений, а оптимизация состава средств измерения и обработки результатов, обеспечивающая наиболее полное представление об оптико-микрофизических характеристиках атмосферы.



Структурная схема комплекса: 1 — микро-ЭВМ МС 1201.02; 2 — системный терминал; 3 — контроллер; 4 — НМД СМ 5400; 5 — АЦПУ Д ZM 180; 6 — цветной визуализатор; 7 — блок дистанционной связи БДС-Э60; 8 — контроллер; 9 — НМД PLX45; 10 — интерфейс; 11 — нефелометр локального объема; 12 — интерфейс; 13 — аэрозольные счетчики; 14 — интерфейс; 15 — ореольный фотометр

Целью настоящего сообщения является обсуждение общих подходов к созданию мобильного аэрозольного комплекса, измеряющего параметры рассеянного излучения и позволяющего проводить анализ микроструктуры характеристик аэрозольных частиц при сопровождении оптико-микрофизического эксперимента с регистрацией стандартных метеорологических параметров.

Для решения указанных выше задач предлагается комплекс, конфигурация которого представлена на рисунке.

В основу комплекса положена локальная вычислительная сеть с программным обеспечением CMNET [2], реализованная на микро-ЭВМ МС1201.02. В качестве сетевых адаптеров используются блоки дистанционной связи БДС-Э60. К периферийным ЭВМ через соответствующие интерфейсные блоки подключены первичные регистры информации: нефелометр локального объема, ореольный фотометр и счетчики аэрозольных частиц.

Использование сетевого программного обеспечения CMNET допускает развитие сети при наращивании мощности экспериментального комплекса.

Принцип работы комплекса состоит в следующем: под управлением периферийных процессоров осуществляется сбор, накопление, обработка и первичный анализ результатов измерений (например, ореольный фотометр и нефелометр локального объема для измерения оптических, а аэрозольные счетчики — для исследования микрофизических параметров атмосферы). Через сетевые адаптеры полученная информация поступает в центральную ЭВМ, при этом постановщику эксперимента предоставляется возможность комплексного анализа результатов с использованием многомашинного режима работы.

Предлагаемый комплекс выполнен на базе самоходного шасси. Возможность оперативного изменения места проведения эксперимента, а также состава аппаратуры, входящей в комплекс, позволяет решать задачи, связанные:

- с мониторингом оптики атмосферы;
- с экологией окружающей среды в различных зонах;
- с сопровождением комплексных экспериментов, направленных на исследование свойств оптики атмосферы.

В настоящее время разработаны и смонтированы структурные элементы комплекса, идет этап подготовки к полевым испытаниям.

1. Зуев В. Е. Оптика атмосферы. Истоки и перспективы. Оптика атмосферы. Т. 1, № 1. 1988. С. 9—13.
2. Гутче Р. Х. Неоднородная локальная сеть микро-ЭВМ. Новосибирск: ИЯФ СО АН СССР. 1988. 21 с.

Институт оптики атмосферы  
СО АН СССР, Томск

Поступило в редакцию  
4 июля 1988 г.

Z. F. Idrisov, S. P. Krrishev, M. V. Panchenko. **Structure of Transportable Computer-Aided Complex for Monitoring Atmospheric Optical Parameters.**

A workable approach to the formation of a computer-aided optometeorological complex is proposed. The system is based on a local network relying on microcomputers «Electronics-60».