

В.А. Светличный, Т.Н. Копылова

Двухфотонно-возбуждаемая генерация феналемина 512 в растворах, полимерных матрицах и каплях

Сибирский физико-технический институт им. академика В.Д. Кузнецова при Томском государственном университете

Поступила в редакцию 10.07.2003 г.

Изучена двухфотонно-возбуждаемая флуоресценция (ДФВФ) эффективных лазерных красителей красной области спектра — феналеминов при возбуждении излучением YAG: Nd³⁺-лазера (1064 нм) наносекундной длительности. Для феналемина 512, имеющего наибольшую эффективность ДФВФ, получена генерация лазерного излучения при двухфотонной накачке в спектральной области 615–652 нм в этанольном растворе, матрице полиметилметакрилата и капле пропиленгликолькарбоната.

Введение

Большой интерес к изучению органических материалов с большим сечением двухфотонного поглощения (ДФП) обусловлен возможностью их применения для ограничения оптического излучения [1, 2], в лазерной спектроскопии [3], 3D-оптической памяти и 3D-дисплеях [4, 5], стереолитографии [6], флуоресцентной микроскопии [7]. В ряде случаев при таком возбуждении от материала (молекулы), кроме эффективного двухфотонного поглощения, требуются хорошие излучательные свойства.

Одно из интереснейших нелинейных оптических явлений, которое активно исследуется в настоящее время, — генерация вынужденного излучения при двухфотонном возбуждении. Двухфотонно-возбуждаемая генерация (ДФВГ) открывает возможность получения перестраиваемого лазерного излучения органических соединений, излучающих в видимой области спектра при накачке мощными полупроводниковыми лазерами красной области спектра. При этом исключается необходимость использования дорогостоящих нелинейных материалов, необходимых для получения 2-й гармоники излучения и параметрического преобразования частоты, и появляется возможность создания простых волноводных и волоконных конфигураций лазерных систем с преобразованием частоты излучения. В связи с этим ведется интенсивный поиск новых органических молекул с большим сечением двухфотонного поглощения [8] и хорошими генерационными характеристиками.

К настоящему времени получена генерация при двухфотонном возбуждении ограниченного числа органических соединений (некоторых родаминов, замещенных пирана, стильбена и некоторых других молекул) как в растворах, так и в каплях и твердых матрицах [9–12]. Для возбуждения использовалось излучение твердотельных лазеров и их гармоник, как правило пикосекундной длительности. Возбуждение наносекундной длительности используется редко, так как пороговая плотность мощности, при

которой возникает генерация, высока, что приводит к разрушению оптических элементов экспериментальных установок (линз, зеркал, окон кювет).

Нами проведено исследование излучательных характеристик замещенных феналенона (феналеминов) при двухфотонном возбуждении излучением YAG-Nd³⁺-лазера (1064 нм, 7 нс, 15 мДж). Получена генерация вынужденного излучения при наносекундной накачке для феналемина 512 в растворах, полимерных матрицах полиметилметакрилата (ПММА) и каплях.

1. Объекты исследования, экспериментальная техника

Феналемины (рис. 1) — эффективные и фотостабильные лазерные красители красной области спектра (590–660 нм), которая важна для медицинских применений. Они эффективно генерируют лазерное излучение при различной накачке. Коэффициент полезного действия генерации при возбуждении излучением 2-й гармоники YAG-Nd³⁺-лазера достигает в растворах 50–56%, а в полимерных матрицах 30–39% (таблица), что сравнимо или превосходит генерационные характеристики ксантеновых красителей и пиррометенов, излучающих в этой области спектра [13]. Хорошую эффективность генерации и фотостабильность эти активные среды демонстрируют и при УФ-возбуждении (308 нм): КПД генерации достигает 25% в растворах и 16% в ПММА.

Красители были предоставлены НПФ «Альфа-Аконис» (г. Долгопрудный), имели степень чистоты «для квантовой электроники» и использовались без дальнейшей очистки, полимерные образцы были синтезированы там же, после чего из них были вырезаны параллелепипеды размерами 20×10×10 мм, которые затем подвергались ручной шлифовке и полировке. Используемые растворители — этиловый спирт (этанол) и пропиленгликолькарбонат (ПГК) были спектроскопического качества.

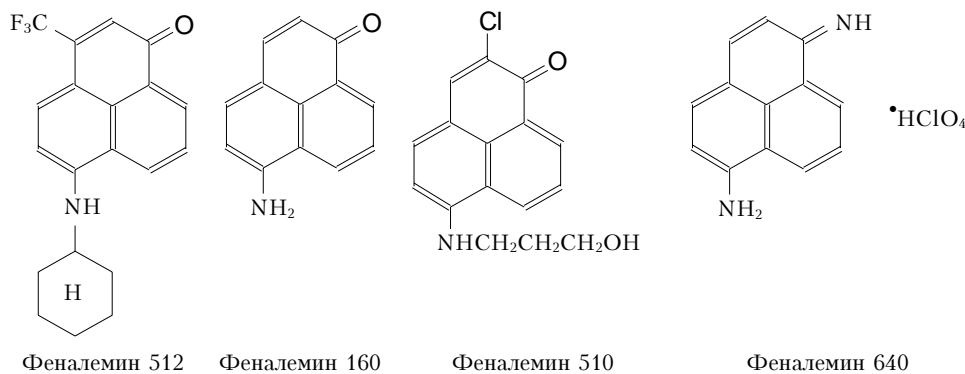


Рис. 1. Структурные формулы исследуемых молекул

Спектрально-люминесцентные, генерационные и нелинейные свойства органических красителей в растворах и ПММА

Соединение*	$\lambda_{\text{погл}}$, нм	$\lambda_{\text{фл}}$, нм	$\lambda_{\text{ген}}$, нм	КПДген, %		ДФВФ $\lambda_{\text{фл}}$, нм	Относительная эффективность ДФВЛ**
				возбуждение			
				308 нм	532 нм		
Родамин 6Ж							
этанол	530	565	614	26	53	568	1,00
ПММА	535	570		18	50	573	0,53 ± 0,03
Феналемин 512							
этанол	560	606	615	24	50	602	0,43 ± 0,03
ПММА	550	588	600	16	39	592	0,55 ± 0,03
Феналемин 160							
этанол	535	606	614	20	56	600	0,15 ± 0,03
Феналемин 510							
этанол	565	615	630	16	51	615	0,15 ± 0,03
ПММА	565	615	630	10	29	604	0,13 ± 0,03
Феналемин 640							
этанол	590	630	643	25	56	630	0,05 ± 0,03
ПММА	590	630	643	14	38	630	0,03 ± 0,03

* Концентрация всех образцов 10^{-3} моль/л. ** Относительно родамина 6Ж в этаноле; длина волны возбуждения $\lambda = 1064$ нм, плотность мощности возбуждения $W = 700$ МВт/см².

Установка для исследования ДФВЛ представлена на рис. 2, а. Излучение основной гармоники YAG:Nd³⁺-лазера (1064 нм) проходило через диафрагму диаметром 4 мм, вырезающую центральную, наиболее однородную часть пучка и фокусировалось длиннофокусной линзой $F = 350$ мм. Кювета с исследуемым раствором или полимерным образцом помещалась на расстоянии 300 мм от фокусирующей линзы в сходящемся пучке. Максимальная плотность мощности возбуждающего излучения, падающего на исследуемый объект, при таком расположении составляла 1 ГВт/см². Ослабление излучения осуществлялось нейтральными светофильтрами. Контроль падающего на образец и прошедшего излучения осуществлялся пироэлектрическими приемниками ED-100А фирмы «Gentec EO». ДФВЛ наблюдалась лазерным спектрометром на основе фотодиодной линейки («Ангстрем», г. Новосибирск) со световодным вводом (диаметром 0,3 мм) в перпендикулярном к возбуждающему излучению направлении.

Для получения генерации (в продольной схеме возбуждения) использовались линза с фокусным

расстоянием $F = 100$ мм и плоскопараллельный резонатор с базой 80 мм, который юстировался при помощи He–Ne-лазера (рис. 2, б). Диэлектрическое зеркало R1 имело коэффициенты отражения на длине волны возбуждения 0,20 и на длине волны генерации 0,30, а R2 – 0,50 и 0,95 соответственно. Таким образом, излучение генерации выводилось навстречу пучку накачки. Сокращение базы резонатора для уменьшения потерь не было возможно, так как это приводило к разрушению диэлектрического покрытия зеркал мощным сфокусированным излучением накачки ($W_{\text{нак}} > 200$ МВт/см²). Спектр излучения генерации, рассеянного фокусирующей линзой через световод, регистрировался спектрометром «Ангстрем».

Флуоресценция и вынужденное излучение в капле, которая подвешивалась в воздухе на металлическом капилляре, возбуждались по схеме, изображенной на рис. 2, а.

Временные характеристики излучения регистрировались скоростными PIN-фотодиодами Thorlabs DET210 и осциллографом Tektronix TDS224.

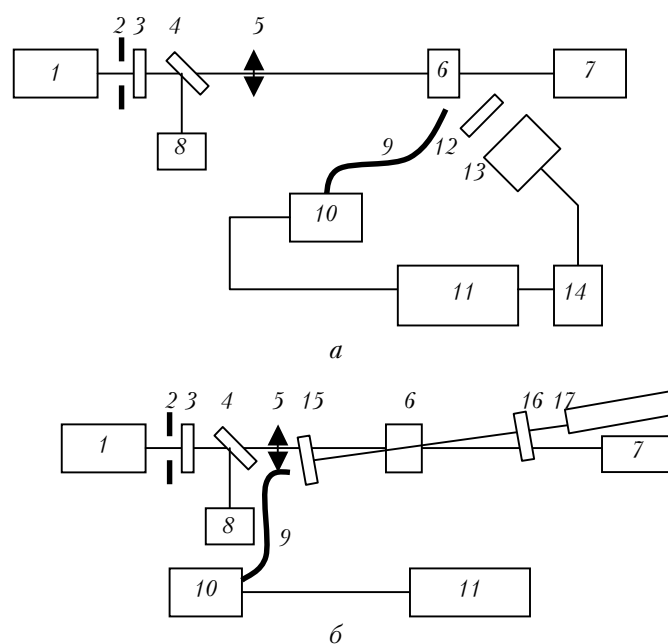


Рис. 2. Установка для исследования ДФВЛ (а) и ДФВГ (б) органических молекул: 1 – YAG:Nd³⁺-лазер; 2 – диафрагма; 3 – нейтральные светофильтры; 4 – светоделительная пластина; 5 – фокусирующая линза; 6 – исследуемый образец; 7, 8 – измерители энергии; 9 – световод; 10 – измеритель спектра излучения; 11 – компьютер; 12 – селективный светофильтр; 13 – фотодиод; 14 – осциллограф; 15, 16 – диэлектрические зеркала R1, R2; 17 – юстировочный He–Ne-лазер

2. Исследование ДФВЛ

Для оценки эффективности ДФП используется сечение двухфотонного поглощения δ . Для большинства органических флуорофоров эта величина лежит в интервале $10^{-49} \div 10^{-51} \text{ см}^4 \cdot \text{с} \cdot \text{фот}^{-1} \cdot \text{мол}^{-1}$. Когда сечение ДФП определяется по вторичным процессам (люминесценции) или когда важна эффективность излучения при двухфотонном возбуждении, используется величина, равная произведению δ на квантовый выход флуоресценции η – эффективность ДФВЛ.

Для корректного измерения δ или $\delta\eta$ требуется квадратичная (или близкая к квадратичной) зависимость интенсивности ДФВЛ $I_{\text{ДФВЛ}}$ от интенсивности возбуждающего излучения $W_{\text{нак}}$. Нами были проведены исследования зависимости $I_{\text{ДФВЛ}}(W_{\text{нак}})$ для родамина 6Ж (тестового соединения с известным сечением ДФП) и феналемина 512 в интервале интенсивностей накачки 100–800 МВт/см², которые показали, что эти зависимости не квадратичные. Для родамина 6Ж тангенс угла наклона кривой составляет 1,3, а для феналемина 512–1,15. Это согласуется с данными [14] – квадратичная зависимость $I_{\text{ДФВЛ}}(W_{\text{нак}})$ для растворов органических красителей при наносекундной накачке наблюдается только до плотностей мощности возбуждения 10–30 МВт/см², при повышении интенсивности возбуждающего излучения начинают играть роль другие нелинейные процессы (например, $S_1 \rightarrow S_n$ -поглощение, вынужденные переходы $S_1 \rightarrow S_0$ и др.), приводящие к снижению эффективности ДФВЛ. Однако в данном случае нас интересовала относительная эффективность ДФВЛ в конкретных экс-

периментальных условиях. За единичную эффективность была принята эффективность ДФВЛ родамина 6Ж, а относительная эффективность ДФВЛ оценивалась по формуле

$$(\delta\eta)_{\text{отн}} = I_{\text{х}}\Delta\lambda_{\text{х}}/I_{\text{эт}}\Delta\lambda_{\text{эт}},$$

где $I_{\text{х}}$, $I_{\text{эт}}$ – интенсивность; $\Delta\lambda_{\text{х}}$, $\Delta\lambda_{\text{эт}}$ – полуширина спектра ДФВФ исследуемого соединения и эталона (родамина 6Ж).

Результаты измерений спектральных характеристик и относительной эффективности ДФВЛ приведены в таблице.

Спектры лазерно-индуцированной люминесценции при одно- и двухфотонном возбуждении феналеминов похожи – положение максимумов и полуширина изменяются незначительно.

Наибольшую эффективность ДФВЛ из исследованных феналеминов в этанольном растворе и в ПММА имеет феналемин 512. Несмотря на то что $(\delta\eta)_{\text{отн}}$ в этаноле у него примерно в 2 раза ниже, чем у родамина 6Ж, феналемин 512 перспективен для получения вынужденного излучения при двухфотонной накачке, так как он меньше подвержен агрегатизации и реабсорбции, которые значительно понижают излучательную способность при больших концентрациях, используемых для получения двухфотонно-возбуждаемой генерации. Для всех исследованных молекул эффективность ДФВЛ в растворах выше, чем в твердых матрицах. В работах [15, 16], где сравнивается эффективность двухфотонного поглощения в растворах и матрицах, наблюдается такая же закономерность. В нашем случае исключение составляет феналемин 512, для которого наблюдается обратная зависимость –

эффективность ДФВЛ в ПММА выше, чем в этаноле. Из-за этого эффективность ДФВЛ феналемина 512 в ПММА превышает таковую для родамина 6Ж в матрице.

3. ДФВГ феналемина 512 в этаноле и ПММА

Генерация родамина 6Ж и феналемина 512 в растворах и полимерных матрицах исследовалась в продольной схеме возбуждения на установке, изображенной на рис. 2, б.

Раствор исследуемого красителя помещался в прямоугольную кювету с длиной оптического пути от 20 до 50 мм.

Для родамина 6Ж была получена генерация только в кювете длиной 20 мм, при концентрации 10^{-2} моль/л и пороговой плотности мощности накачки $W_{\text{пор}} = 1$ ГВт/см². Для этого соединения характерно значительное перекрытие спектров поглощения и люминесценции, что приводит к повышенной реабсорбции и затрудняет получение генерации при продольном возбуждении. Длина волны ДФВГ генерации $\lambda_{\text{ДФВГ}} = 603$ нм из-за реабсорбции значительно сдвинута в длинноволновую область относительно максимума полосы флуоресценции (рис. 3, а). При изменении длины кюветы или концентрации родамина 6Ж генерация при плотностях мощности возбуждения до 1 ГВт/см² не наблюдалась.

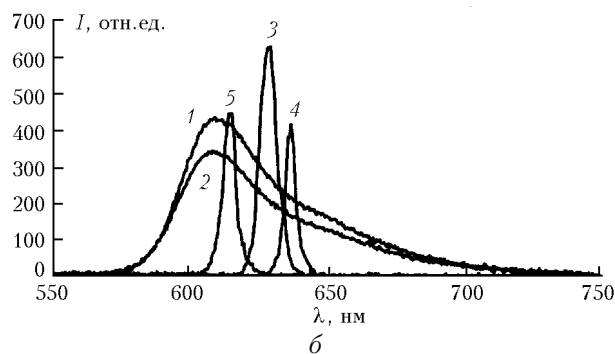
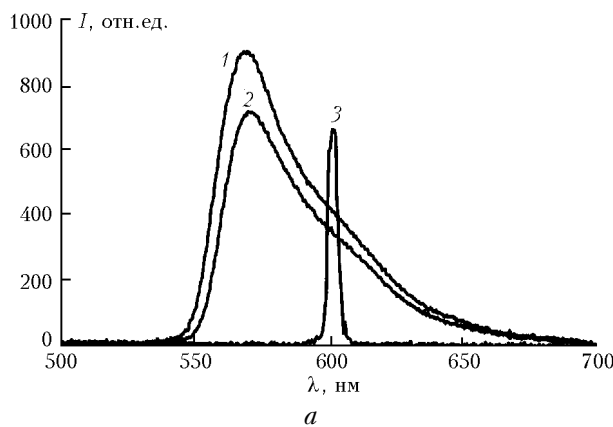


Рис. 3. Спектры излучения родамина 6Ж (а) и феналемина 512 (б) в этаноле (1–4) и ПММА (5): 1 – лазерно-индуцированная флуоресценция; 2 – ДФВЛ; 3–5 – генерация

Для феналемина 512, у которого реабсорбция менее значительна в этанольном растворе, наблюдалась генерация при концентрации красителя 10^{-2} моль/л и длине кюветы 20 и 50 мм. В первом случае $W_{\text{пор}}$ составило примерно $0,4$ ГВт/см², во втором $\sim 0,8$ ГВт/см², а $\lambda_{\text{ДФВГ}}$ соответственно 629 и 637 нм (кривые 3 и 4 на рис. 3, б). Длинноволновый сдвиг длины волны генерации при переходе к более протяженной кювете связан с реабсорбцией, как говорилось выше.

В полимерной матрице также была получена генерация феналемина 512. Длина образца составляла 17 мм при концентрации 10^{-2} моль/л. В ПММА феналемин 512 генерирует в более короткой спектральной области, чем в этанольном растворе, $\lambda_{\text{ДФВГ}} = 615$ нм (кривая 5 на рис. 3, б), что вызвано сдвигом полосы флуоресценции этого красителя в ПММА в коротковолновую сторону. При этом порог возникновения генерации достаточно низкий – $W_{\text{пор}} \approx 0,35$ ГВт/см².

4. ДФВГ в капле

Использование капель в качестве элементов оптических схем при исследовании нелинейных процессов имеет ряд достоинств:

- поверхности жидкости из-за сил поверхностного натяжения оптически гладки;
- в сферическом резонаторе возникают моды шепчущей галереи, имеющие высокую добротность;
- сферическая поверхность капли сама является фокусирующим элементом для излучения накачки;
- простота получения висячих капель.

Исследование ДФВЛ и ДФВГ феналемина 512 в каплях проводилось на той же установке, что и ДФВЛ в растворах (рис. 2, а). Как и в растворах, при исследовании генерации концентрация красителя C составляла 10^{-2} моль/л. В качестве растворителя применялся ПГК. Излучательные характеристики феналемина 512 в ПГК практически не отличаются от таковых в этаноле, в то же время ПГК имеет малую скорость испарения и висячие капли из ПГК устойчивы в воздухе продолжительное время. Капли подвешивались на конце металлического капилляра и имели диаметр от 1 до 2 мм.

При накачке излучением с длиной волны 1064 нм наблюдалась интенсивная ДФВЛ, спектр которой представлен на рис. 4, а и практически не отличается от спектра обычной флуоресценции и ДФВЛ в растворе. Причем ДФВЛ легко регистрировалась при облучении даже не сфокусированным излучением, когда $W_{\text{нак}} = 20$ МВт/см², так как плотность мощности возбуждения внутри капли, обладающей фокусирующими свойствами, значительно превышала падающую.

При увеличении плотности мощности накачки наблюдалась ДФВГ. Спектр ДФВГ в капле сдвинут еще дальше (по сравнению с растворами) в красную область (рис. 4, а). Это связано с наличием реабсорбции в среде и высокой добротностью мод шепчущей галереи в сферическом резонаторе. Кроме этого спектр генерации в капле – более широкий по

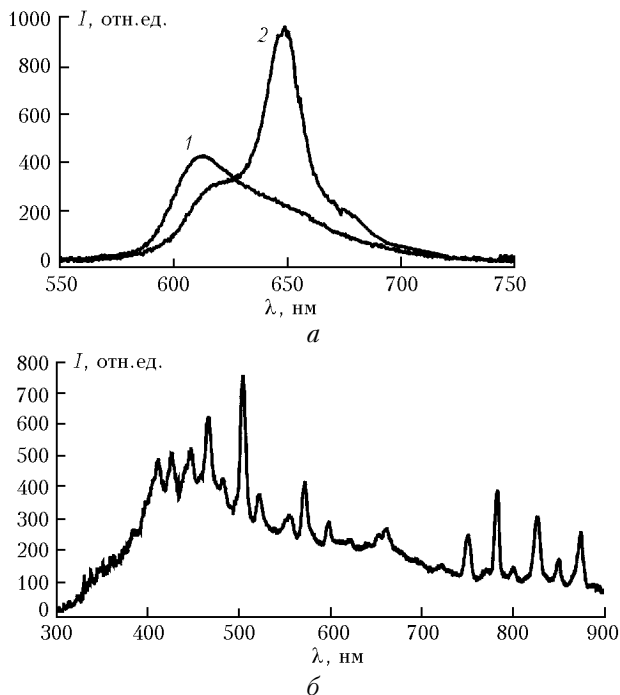


Рис. 4. Спектры излучения феналемина 512 в капле ПГК (а) и искры, вызванной сфокусированным лазерным излучением в воздухе (б): 1 – ДФВЛ; 2 – ДФВГ

сравнению с ДФВГ в линейном резонаторе (см. рис. 3, б) и наблюдается на фоне интенсивного спонтанного излучения. В зависимости от диаметра капли, размеров поперечного сечения падающего излучения и места падения излучения накачки пороговый уровень падающего излучения, при котором возникала генерация, изменялся от 0,1 до 0,6 ГВт/см². В некоторых случаях в воздухе вблизи задней поверхности капли возникала искра, вызванная фокусировкой излучения накачки капель. В этом случае генерация вызывается не только двухфотонным возбуждением непосредственно излучением лазера, но и излучением искры, спектр которого представлен на рис. 4, б.

На рис. 5 представлены временные характеристики излучения накачки, генерации и искры. Видно, что излучение генерации наблюдается в том же временном интервале, что и излучение накачки. Излучение искры более продолжительное и его максимум приходится на окончание импульса генерации. Таким образом, в наших экспериментах искра являлась только вспомогательным фактором при возбуждении генерации в капле.

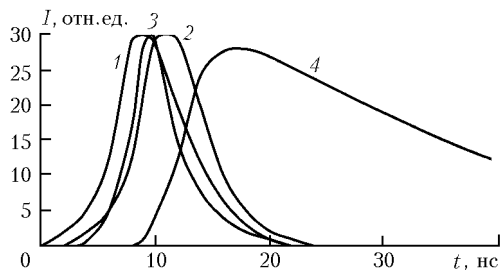


Рис. 5. Временные характеристики излучения накачки (1), ДФВЛ (2) и ДФВГ (3) феналемина 512, искры (4)

Тем не менее имеются данные [17], когда генерация в капле возбуждалась искрой вблизи передней границы капли. Для того чтобы исключить влияние искры, каплю уменьшили в диаметре до 0,8–1,0 мм, после чего она приобрела приплюснутую форму (эллипсоид), а излучение накачки начало фокусироваться внутри капли у ее задней стенки. Чтобы в капле не возникла пробой, приводящий к разрушению, энергию импульса возбуждающего излучения уменьшили до 3 мДж. При таких условиях была получена генерация, а пороговое значение плотности мощности излучения накачки составило 0,6 ГВт/см².

Также была предпринята попытка получить генерацию только при помощи искры. Для этого была использована короткофокусная $F = 40$ мм линза, а энергия импульса излучения лазера составляла 30 мДж. В воздухе вблизи боковой поверхности капли возникала мощная искра протяженностью 2–3 мм. В такой схеме по сравнению с [17], где искра возникала вблизи передней поверхности капли, полностью исключается облучение капли излучением Nd³⁺-YAG-лазера и достигается максимальная эффективность использования излучения искры для возбуждения капли. В некоторых случаях каплю сдувало с капилляра ударной волной от искры, что тем не менее не мешало регистрации временных и спектральных характеристик излучения. Полученная в этих условиях генерация была вызвана только излучением мощной искры. Стоит отметить, что при уменьшении энергии импульса накачки до 10 мДж добиться возбуждения генерации в капле при помощи одной искры не удалось.

Заключение

Проведенные нами исследования показали, что феналемина 512 представляет интерес как краситель для получения ДФВЛ и ДФВГ в различных средах. Несмотря на меньшую эффективность ДФВЛ по сравнению с родамином 6Ж, феналемина 512 показывает лучшие генерационные характеристики при двухфотонном возбуждении, так как при больших концентрациях у него меньше проявляются процессы, снижающие эффективность излучения. Таким образом, феналемина 512 перспективен для создания двухфотонно-возбуждаемых лазеров, так как он генерирует лазерное излучение при наносекундной накачке с порогом 0,35–0,4 МВт/см², а использование для возбуждения ДФВГ пикосекундных импульсов позволит повысить эффективность преобразования.

Исследования излучения феналемина 512 в каплях показали, что сферические резонаторы перспективны для получения ДФВГ, так как при этом возможны значительное уменьшение энергетического порога, возникновение генерации и, кроме того, существенно упрощается схема возбуждения генерации, уменьшаются размеры активного элемента.

Работа выполнена при поддержке гранта Президента РФ МК-416.203.02 и грантов РФФИ № 01-02-16901, 02-02-08104.

1. He G.S., Yuan L., Cheng N., Bhawalkar J.D., Prasad P.N. Nonlinear optical properties of a new chromophore // *J. Opt. Soc. Amer. B*. 1997. V. 14. № 5. P. 1079–1087.
2. Lei H., Wang H.Z., Wei Z.C., Tang X.J., Wu L.Z., Tung C.H., Zhou G.Y. Photophysical properties and TPA optical limiting of two new organic compounds // *Chem. Phys. Lett.* 2001. V. 333. P. 387–390.
3. Wirth M.J., Fatunmbi H.O. Very high detectability in two-photon spectroscopy // *Anal. Chem.* 1990. V. 62. № 9. P. 973–976.
4. Downing E., Hesselink L., Ralston J., MacFarlane R. A three-color, solid-state, three-dimensional display // *Science*. 1996. V. 273. P. 1185–1189.
5. Hunter S., Kiamilev F., Esener S., Parthenopoulos D.A., Rentzepis P.M. Potentials of two-photon based 3-D optical memories for high performance computing // *Appl. Opt.* 1990. V. 29. № 14. P. 2058–2066.
6. Miwa M., Juodkazis S., Kawakami T., Matsuo S., Misawa H. Femtosecond two-photon stereo-lithography // *Appl. Phys. A*. 2001. V. 73. P. 561–566.
7. Denk W., Strickler J.H., Webb W.W. Two-photon laser scanning fluorescence microscopy // *Science*. 1990. V. 248. P. 73–76.
8. Albota M., Beljonne D., Bredas J.-L., Ehrlich J.E., Fu J.-Y., Heikal A.A., Hess S.E., Kogej T., Levin M.D., Marder S.R., McCord-Maughon D., Perry J.W., Rockel H., Rumi M., Subramaniam G., Webb W.W., Wu X.-L., Xu C. Design of organic molecules with large two-photon absorption cross sections // *Science*. 1998. V. 281. P. 1653–1656.
9. Rapp W., Gronau B. Laser emission from two xanthenes dyes via double-photon excitation // *Chem. Phys. Lett.* 1997. V. 8. P. 529–531.
10. Kwok A.S., Serpenguzel A., Hsien W.F., Chang R.K. Two-photon-pumped lasing in microdroplets // *Opt. Lett.* 1992. V. 17. P. 1435–1437.
11. Mukherjee A. Two-photon-pumped upconverted lasing in dye-doped polymer waveguide // *Appl. Phys. Lett.* 1993. V. 62. P. 3423–3425.
12. He G.S., Bhawalkar J.D., Zhao C.F., Prasad P.N. Properties of two-photon pumped cavity lasing in a novel dye doped solid materials // *IEEE J. Quantum Electron.* 1996. V. 32. P. 749–755.
13. Долотов С.М., Колдунов М.Ф., Кравченко Я.В., Луговой В.Б., Маненков А.А., Петухов В.А., Пономаренко Е.П., Роскова Г.П., Цехомская Т.С. Эффективный твердотельный лазер на основе композита нанопористое стекло – полимер, активированного красителями фенолеминового ряда (область генерации 600–660 нм) // *Квант. электрон.* 2002. Т. 32. № 8. С. 669–674.
14. Тихонов Е.А., Шнак М.Т. Нелинейные оптические явления в органических соединениях // Киев: Наукова думка, 1979. 384 с.
15. Mukherjee N., Mukherjee A., Reinhardt B.A. Measurement of two-photon absorption cross sections of dye molecules doped in thin films of polymethylmethacrylate // *Appl. Phys. Lett.* 1997. V. 70. P. 1524–1526.
16. Canva M., Roger G., Cassagne F., Levy Y., Brun A., Chaput F., Boilot J.-P., Rapaport A., Heerdt C., Bass M. Dye-doped sol-gel materials for two-photon absorption induced fluorescence // *Opt. Mater.* 2002. V. 18. P. 391–396.
17. Белоногов А.Ю., Старцев А.В., Стойлов Ю.Ю., Чо Сан-дзю. Жидкие лазерные резонаторы и волноводы. II. Пузыри, мениски и висячие капли // *Квант. электрон.* 1997. Т. 24. № 11. С. 1045–1048.

V.A. Svetlichnyi, T.N. Kopylova. Two-photon pumped lasing of phenalemine 512 in solutions, polymer matrices, and droplets.

Two-photon pumped fluorescence (TPF) of efficient red laser dyes – phenalemines – excited by radiation of a YAG:Nd³⁺ laser (1064 nm) of nanosecond duration is investigated. For phenalemine 512 with the highest TPF efficiency, two-photon pumped upconverted lasing (TPL) was excited in ethanol solutions, polymethylmethacrylate (PMMA) matrices, and propyleneglycolcarbonate droplets in the spectral range of 615–652 nm.