

Параметрический генератор в области 2,4–4,3 мкм с накачкой малогабаритным наносекундным Nd:YAG-лазером

Д.Б. Колкер^{1,2,3}, Р.В. Пустовалова², М.К. Старикова¹, А.И. Карапузиков²,
А.А. Карапузиков³, О.М. Кузнецов^{2,3}, Ю.В. Кистенев^{4*}

¹Новосибирский государственный технический университет

630092, г. Новосибирск, пр. К. Маркса, 20

²Институт лазерной физики СО РАН

630090, г. Новосибирск, пр. Академика М.А. Лаврентьева, 13/3

³ООО «Специальные технологии»

630060, г. Новосибирск, Зеленая Горка, 1/3

⁴ГБОУ ВПО Сибирский государственный медицинский университет Минздрава России

634050, г. Томск, Московский тракт, 2

Поступила в редакцию 27.04.2011 г.

Создан параметрический генератор света на основе периодической структуры MgO:PPLN. В качестве источника накачки был использован малогабаритный наносекундный Nd:YAG-лазер в области 1,053 мкм. Длительность импульса накачки составляет 5–7 нс при максимальной энергии импульса 300 мкДж на частоте 1–5 кГц. Порог генерации составил 22 мкДж в области 3 мкм и 48 мкДж в области 4,3 мкм. Максимальная эффективность преобразования энергии накачки в энергию холостой волны составила 3,9%.

Ключевые слова: газоанализ атмосферы, параметрический осциллятор, нелинейные оптические кристаллы; atmosphere gas analysis, parametric oscillator, nonlinear optical crystals.

Введение

В настоящее время большой интерес представляет создание универсальных когерентных источников инфракрасного излучения. Несмотря на то что в [1] сообщается о лазерной генерации в области 5 мкм при комнатной температуре, диапазон перестройки непрерывных коммерческих твердотельных лазеров в инфракрасной области ограничивается 3 мкм. Такими источниками когерентного инфракрасного излучения являются Er³⁺-лазеры и перестраиваемые Cr²⁺-лазеры [2]. Основными недостатками твердотельных лазеров являются ограниченное количество линий генерации в ИК-диапазоне, а также малое количество активных сред, ряд из которых могут использоваться только при криогенных температурах. Основной сложностью при создании новых инфракрасных источников является не только

поиск подходящих лазерных переходов с достаточным временем жизни верхнего состояния, но и наличие экзотического лазера накачки. В среднем ИК-диапазоне имеются характерные полосы поглощения вредных веществ, в том числе взрывчатых и отравляющих. При создании высокочувствительной аналитической аппаратуры для их регистрации в качестве интенсивного перестраиваемого источника ИК-излучения могут быть использованы параметрические генераторы света (ПГС) с накачкой мощным одночастотным лазером в ближнем ИК-диапазоне [3, 4].

Использование оксидных кристаллов в качестве нелинейной среды параметрического генератора света при накачке Nd:YAG-лазером позволило перекрыть диапазон от ближнего ИК-диапазона до 4,4 мкм. Дальнейшее увеличение диапазона перестройки этих устройств ограничивается поглощением в среднем ИК-диапазоне [2].

Наносекундный режим является оптимальным при накачке параметрического генератора света на основе PPLN, поскольку выполняется оптимальное соотношение между средней мощностью ПГС и диапазоном перестройки в ИК-диапазоне [5, 6].

Настоящая статья посвящена созданию ПГС на периодически поляризованной структуре из ниобата лития, легированной оксидом магния MgO (PPLN–MgO). Для обеспечения надежности работы ПГС

* Дмитрий Борисович Колкер (kolker@ngs.ru); Рута Викторовна Пустовалова (pustovalova_R@mail.ru); Марина Константиновна Старикова (starikova.mk@mail.ru); Александр Иванович Карапузиков (ir@laser.nsc.ru); Алексей Александрович Карапузиков (ir@laser.nsc.ru); Олег Максимович Кузнецов (ir@laser.nsc.ru); Юрий Владимирович Кистенев (yuk@iao.ru).

использовался монолитный резонатор, выполненный в виде куба с выбранными полостями для установки соответствующих оптических элементов резонатора ПГС и кристалла PPLN.

Монолитный резонатор ПГС

Основным требованием при создании ПГС является максимальная эффективность преобразования при параметрическом взаимодействии, поэтому критерием для разработки оптической схемы резонатора является создание эффективной фокусировки в кристалле PPLN. Было показано теоретически [7] и экспериментально [8], что эффективность преобразования будет оптимальной при условии, что конфокальный параметр накачки внутри кристалла должен быть равен длине кристалла PPLN.

При разработке оптического резонатора нужно учесть два условия: первое — наличие апертуры, достаточной для свободного прохождения через кристалл накачки — 0,5 мм (вдоль z — оси кристалла). При толщине кристалла 500 мкм радиус пучка для холостой волны не может быть более 160 мкм, чтобы не допустить дифракционных потерь, которые приведут к увеличению порога генерации ПГС. Второе уравнение — высокочастотный резонатор для сигнальной волны должен быть стабильным [9].

При разработке механических элементов резонатора необходимо учитывать влияние вибраций, температурных градиентов, а также конвекционных воздушных потоков, которые имеют место в данной системе, поскольку рабочая температура кристалла лежит в области 30–200 °С. Многие конструкции оптических резонаторов состоят из дискретных компонент, которые размещены на оптическом столе. Для того чтобы исключить влияние вибраций на юстировочных элементах, оптические элементы стараются разместить как можно ниже над поверхностью оптического стола, т.е. уменьшить длину консоли. В других случаях юстировочные головки фиксируются на инваровых стержнях для обеспечения механической стабильности.

Альтернативным методом является использование монолитного резонатора. Нами разработана оригинальная конструкция монолитного резонатора (рис. 1, б): алюминиевый куб был выфрезерован для размещения юстируемых держателей кристалла. На двух юстируемых фланцах фиксировались цилиндрические держатели оптических зеркал ПГС. После юстировки моноблока позиция фланцев с оптическими зеркалами жестко фиксировалась стопорными винтами.

Оптический резонатор представляет собой монолитную конструкцию с двумя высокоотражающими зеркалами на сигнальной волне. Выходное зеркало является прозрачным на длине волны накачки и холостой волне, входное зеркало имеет высокий коэффициент пропускания на длине волны накачки. В разработанном нами моноблоке возможна коррекция длины резонатора путем перемещения цилиндрических держателей во фланцах. Конструкция моноблока позволяет изменять конфигурацию резонатора

(конфокальный, сферический, Фабри–Перо и полусферический).

Кристалл PPLN располагался на разработанном нами жестком юстируемом держателе, который обеспечивает настройку позиции кристалла в резонаторе и возможность перемещения PPLN по всем дорожкам для обеспечения перестройки длины волны ПГС. В нашей конструкции предусмотрена замена юстируемого блока PPLN на другой блок с bulk-кристаллами LiGaSe₂, LiInSe₂ и др. для обеспечения перестройки в длинноволновой области (в перспективе до 9 мкм). При этом перестройка по длине волны может быть обеспечена изменением угла θ в кристалле.

Расчет пороговых характеристик ПГС

Согласно предложенным в [5, 6] моделям пороговую плотность энергии накачки и пороговую мощность накачки ПГС можно рассчитать, используя следующие формулы [5]:

$$J_T = \frac{n_p n_s n_i \epsilon_0 c^4}{2 \omega_s \omega_i d_{eff}^2} \frac{2,25 W_p^2 + W_s^2}{L^2} \frac{\tau}{W_p^2 (1 + \gamma)^2} \times \\ \times \cosh^{-1} \left(\frac{30 L_{cav}}{2 \tau c} + \alpha_d - \ln \sqrt{R_s} \right); \\ P_{th} = \frac{n_p n_s n_i \epsilon_0 c^4 \pi (W_p^2 + W_s^2)}{4 \omega_s \omega_i d_{eff}^2 L^2} \alpha_s,$$

где n_p , n_s , n_i — коэффициент преломления кристалла на длине волны накачки, сигнальной и холостой волн соответственно; ω_s , ω_i — частоты сигнальной и холостой длин волн соответственно; W_p , W_s — перетяжки гауссовых пучков для длин волн накачки и сигнальной соответственно; γ — отношение отраженной к падающей амплитуде поля накачки в кристалле PPLN; α_d — потери за один проход для сигнальной длины волны; α_s — потери за один проход для сигнальной длины волны, включая потери на выходном зеркале; R_s — коэффициент отражения сигнальной длины волны; τ — длительность импульса накачки; ϵ_0 — диэлектрическая постоянная вакуума ($\epsilon_0 = 8,85 \cdot 10^{-12}$ Ф/м); c — скорость света ($c = 3 \cdot 10^8$ м/с); d_{eff} — эффективная нелинейность; L — длина кристалла; L_{cav} — оптическая длина резонатора; L_1 и L_2 — расстояние от зеркала резонатора до кристалла.

Полусферический резонатор с однопроходной накачкой

В полусферическом резонаторе с однопроходной накачкой в качестве входного выступает плоское зеркало со следующими параметрами:

$$HrR [0-15^\circ; (1310-1470 \pm 10) \text{ нм}] > 99,9\% + \\ + Rr (0-15^\circ; 1064 \text{ нм}) < 5\% + \\ + Rr (0-15^\circ; 3000-6000 \text{ нм}) < 5\%.$$

Выходное зеркало — сферическое, радиус кривизны

$$R = 75 \text{ мм}, HR [0^\circ; (1000-1530 \pm 15) \text{ нм}] > 99,7\% + R [0^\circ; (720-860 \pm 5) \text{ нм}] < 5\% + \\ + R [0^\circ; 2100-4000 \text{ нм}] < 30\%.$$

Длительность импульса накачки $\tau = 5 \div 7$ нс (1000–5000 Гц), потери за один проход для сигнальной волны составляли $\alpha_s = 0,03$, отношение прошедшей к падающей амплитуде поля накачки в кристалле $\gamma = 0,1$.

Расстояния $L_1 = 14$ мм и $L_2 = 15$ мм, радиус перетяжки — 112,15 мкм. Длина кристалла PPLN ($d_{\text{eff}} = 14,4$ пм/В) — 20 мм. Для расчета были использованы следующие значения коэффициентов преломления: для кристалла PPLN — $n_p = 2,13$, $n_s = 2,13$, $n_i = 2,35$.

В такой конфигурации расчетная пороговая плотность энергии накачки ($\lambda_p = 1,053$ мкм, $\lambda_s = 1,5$ мкм и $\lambda_l = 3,53$ мкм) составила $J_T = 0,085$ Дж/см². При диаметре пучка $\omega_0 = 112$ мкм пороговая энергия накачки составит 27 мкДж.

Экспериментальная установка

На рис. 1, а представлена схема экспериментальной установки ПГС в однорезонаторной конфигурации.

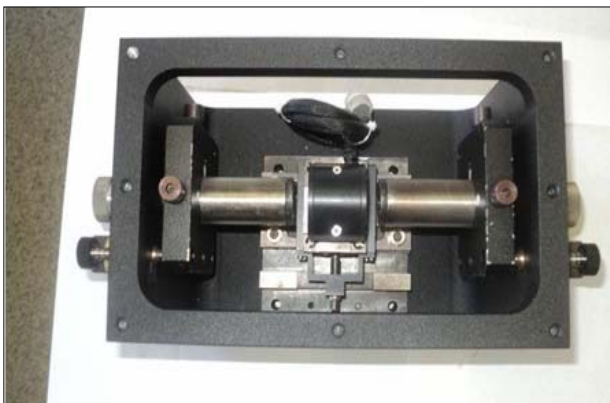
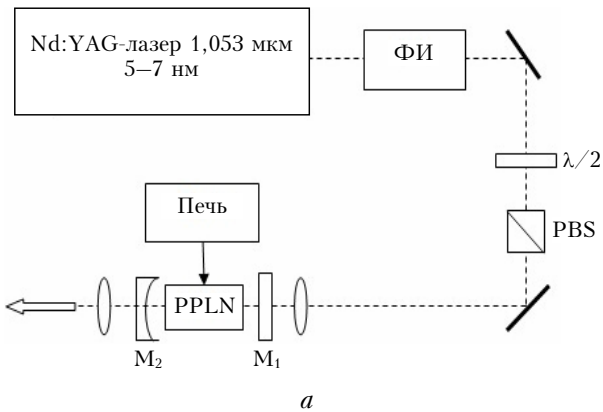


Рис. 1. Схема экспериментальной установки ПГС: ФИ — фарадеевский изолятор, PBS — поляризатор, M_1 , M_2 — зеркала резонатора ПГС (а); монолитный резонатор ПГС (б)

В качестве источника накачки был выбран одномодовый Nd³⁺:YAG-лазер с диодной накачкой (модель DTL-329QT фирмы Laser-compact Group). Лазер работает в наносекундном режиме, который осуществляется акустооптической модуляцией добротности. Максимальная энергия в импульсе на частоте 1–5 кГц — 300 мкДж, длина волны — 1,053 мкм.

Резонатор ПГС был образован двумя зеркалами производства фирмы Layertec (Германия). Входное зеркало M_1 было плоским ($AR(0^\circ; 1064 \text{ нм}) < 1,0\% + AR(0^\circ; 4000-6000 \text{ нм}) < 2\%$, $HRr[0-15^\circ; (1310-1470 \pm 10) \text{ нм}] > 99,9\%$), выходное зеркало M_2 имело радиус кривизны $R = 75$ мм ($R_{1,053 \text{ мкм}} = 3\%$, $R_{1,3-1,6 \text{ мкм}} = 99,9\%$, $R_{3-4,5 \text{ мкм}} < 5\%$). Линза из CaF₂ обеспечивала оптимальное согласование излучения накачки и параметров резонатора. Радиус перетяжки в кристалле составил $\omega_0 \approx 100$ мкм.

Кристалл MgO:PPLN (CovesionLTD) имел 9 дорожек (27,91; 28,28; 28,67; 29,08; 29,52; 29,98; 30,49; 31,02 и 31,59 мкм), и перемещение по этим дорожкам позволяло осуществить перестройку по холостой длине волны в области 2,1–4,3 мкм. На торцы кристалла нанесены антиотражающие покрытия $R < 1,5\%$ для волны накачки 1064 нм, $R < 1\%$ для сигнальной волны 1400–1800 нм и $R \sim 6\%$ для холостой волны 3% и 2600–4800 нм. Термоконтроллер и нагреватель кристалла выполняли термостабилизацию PPLN в широком диапазоне температур (30–200 °C) с точностью до 0,1 °C.

Фарадеевский изолятор (Avesta) использовался в данной оптической схеме для предотвращения обратной связи от резонатора ПГС и оптических элементов схемы. Полуволновая пластинка в комбинации с поляризационным кубом (ThorLabs) обеспечивала требуемую поляризацию для запуска процесса параметрического преобразования.

В процессе параметрического преобразования наблюдались комбинационные частоты в видимом диапазоне: вторая гармоника от сигнальной волны (в области 699–758 нм), суммарная частота между удвоенной сигнальной и холостой (в области 600–660 нм). Это позволило использовать коммерческий лямбда-метр Angstrom WS6 с кремниевой фотодиодной линейкой для диагностики области перестройки ПГС по длине волны. На рис. 2 представлены диаграммы измерения длин волн ПГС на комбинационных частотах.

По результатам измерения комбинационных частот были построены перестроечные характеристики ПГС для холостой волны (рис. 3).

Перестройка показана для трех крайних дорожек PPLN с $\Lambda = 27,91; 28,28; 28,67$ мкм. Видно, что при изменении температуры на 80 °C на каждой дорожке происходит перестройка холостой длины волны на 80–100 нм.

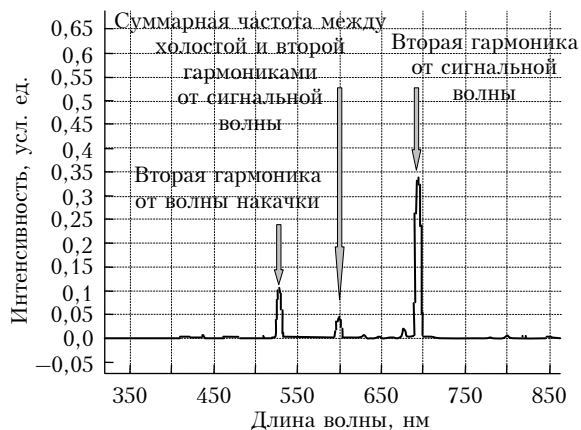


Рис. 2. Спектр комбинационных частот PPLN – ПГС в видимой области при регистрации измерителем длин волн Angstrom WS6

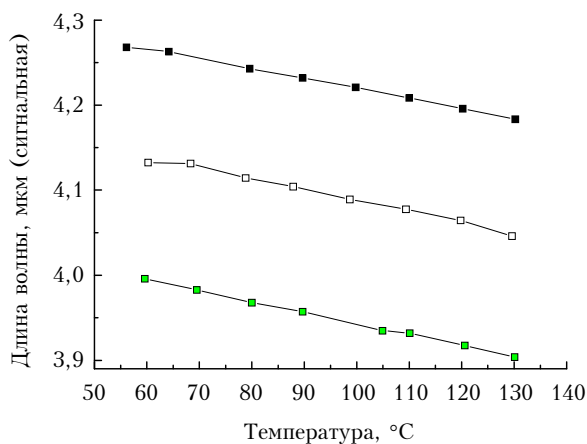


Рис. 3. Температурные перестроенные характеристики ПГС на дорожках MgO:PPLN. $\Lambda = 27,91; 28,28; 28,67$ мкм

Энергетические характеристики

На рис. 4 представлена зависимость энергии холостой волны от λ .

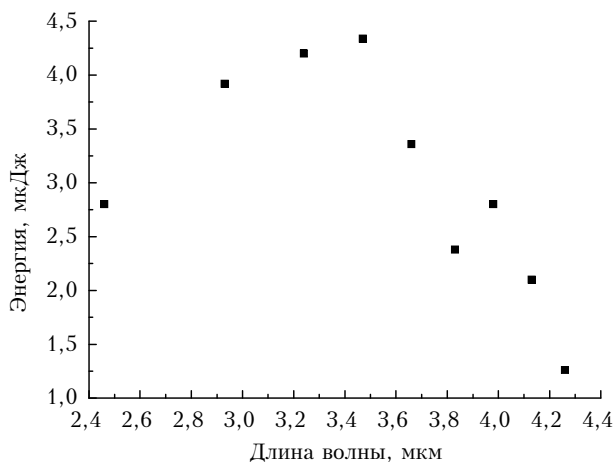


Рис. 4. Зависимость энергии холостой волны от λ при фиксированной энергии накачки и температуре кристалла. Энергия накачки 112 мкДж, $T_{\text{крист}} = 70$ °С

При температуре PPLN-кристалла 70 °С и фиксированной энергии накачки 112 мкДж мы изменяли позицию кристалла таким образом, чтобы сравнить энергетические характеристики ПГС на всех 9 дорожках.

Было отмечено, что максимальная эффективность преобразования энергии накачки в сигнальную составила 12,5% на дорожке $\Lambda = 28,28$ мкм ($\lambda_i = 3$ мкм). Минимальная эффективность преобразования зафиксирована на дорожке $\Lambda = 31,59$ мкм – $\approx 4\%$. Уменьшение эффективности преобразования в длинноволновой области связано с началом мультифотонного поглощения в PPLN-структуре. Порог ПГС изменялся в интервале 22–48 мкДж в зависимости от положения кристалла PPLN. Область перестройки холостой волны ПГС варьировалась в диапазоне 2,4–4,3 мкм.

Заключение

Создан параметрический генератор света на основе периодической структуры MgO:PPLN. В качестве источника накачки был использован малогабаритный наносекундный Nd:YAG-лазер (1,053 мкм). Измеренный порог параметрической генерации ПГС на основе MgO:PPLN варьировался в пределах 22–48 мкДж в области 2,1–4,3 мкм, что соответствует расчетной величине (27 мкДж). Для обеспечения надежности работы ПГС использовался монолитный резонатор, выполненный в виде куба с выбранными полостями для установки соответствующих оптических элементов резонатора ПГС и кристалла PPLN.

Разработка когерентного широкоперестраиваемого ПГС в ИК-диапазоне позволит создать на его базе универсальное диагностическое оборудование для применения в широких областях науки и техники, например для диагностики различных заболеваний (диабет, туберкулез, бронхиальная астма), для детектирования следовых количеств взрывчатых и отравляющих веществ в атмосфере.

Данная разработка будет использована ООО «Специальные технологии» для создания нового газоаналитического оборудования. В его основе – оптико-акустические методы детекции малых концентраций различных газов, линии поглощения которых лежат в области 2,4–4,3 мкм.

Таким образом, нами создан источник когерентного оптического излучения, использование которого в системах, подобных «Карат» [10] и ЛГА-2 [11], позволит расширить область применения подобных систем.

Работа была выполнена при финансовой поддержке ФЦП, госконтракты № 02.740.11.0083, 16.522.11.2001, и грантов РФФИ № 10-02-00422-а, 11-02-98005-р_сибирь_а.

1. Kaminskii A.A. Laser crystals and ceramics: recent advances // Laser & Photon. 2007. Rev. 1. P. 93–177.
2. Petrov V., Noack F., Tunchev I., Schunemann P., Zawilski K. The nonlinear coefficient d_{36} of CdSiP₂ // Proc. SPIE. 2009. V. 197. P. 7197-21/1-8.

3. *Marchev G., Tyazhev A., Vedenyapin V., Kolker D., Yelissejev A.* Nd:YAG pumped nanosecond optical parametric oscillator based on LiInSe₂ with tunability extending from 4.7 to 8.7 μm // *Opt. Express*. 2009. V. 17, iss. 16. P. 13441–13446.
4. *Petrov V., Zondy J.-J., Bidault O., Isaenko L., Vedenyapin V., Yelissejev A., Chen W., Tyazhev A., Lobanov S., Marchev G., Kolker D.* Optical, thermal, electrical, damage, and phase-matching properties of lithium selenoindate // *J. Opt. Soc. Amer. B*. 2010. V. 27, iss. 9. P. 1902–1927.
5. *Myers L.E., Eckardt R.C., Fejer M.M., Byer R.L., Bosenberg W.R., Pierce J.W.* Quasi-phase-matched optical parametric oscillators in bulk periodically poled LiNbO₃ // *J. Opt. Soc. Amer. B*. 1995. V. 12, N 11. P. 2102–2116.
6. *Springer Handbook of lasers and optics* / Ed. Frank Trager. N.Y.: Springer Science+Business Media, LLC, 2007. P. 1331.
7. *Boyd G.D., Kleinman D.A.* Parametric interaction of focused Gaussian light beams // *J. Appl. Phys.* 1968. V. 39, N 8. P. 3597–3639.
8. *Lai B., Wong N.C., Cheng L.K.* Continuous-wave tunable light source at 1.6 μm by difference-frequency mixing in CsTiOAsO₄ // *Opt. Lett.* 1995. V. 20, N 17. P. 1779–1781.
9. *Schnatz H., Ligghardt B., Helmke J., Riehle F., Zinner G.* First Phase-Coherent Frequency Measurement of Visible Radiation // *Phys. Rev. Lett.* 1996. V. 76, N 1. P. 18–21.
10. *Васильев В.А., Карпузииков А.И., Карпузииков А.А., Шерстов И.В.* Лазерный оптико-акустический газоанализатор: Пат. РФ на полезную модель № 90905 от 20.01.2010.
11. *Азеев Б.Г., Кистенев Ю.В., Никифорова О.Ю., Никитин Е.С., Никотина Г.С., Фокин В.А.* Применение интегральной оценки состояния объекта для анализа выдыхаемого воздуха и диагностики заболеваний человека // *Оптика атмосф. и океана*. 2010. Т. 23, № 7. С. 570–579.

D.B. Kolker, R.V. Pustovalova, M.K. Starikova, A.I. Karapuzikov, A.A. Karapuzikov, O.M. Kuznetsov, Yu.V. Kistenev. **Optical parametrical oscillator within 2.4–4.3 μm pumped by compact nanosecond Nd:YAG laser.**

Optical parametrical oscillator, based on periodical polarized structure MgO:PPLN, is developed. Compact nanosecond Nd:YAG laser at 1.053 μm has been used as a pumping source. Pulse duration is 5–7 nanoseconds at maximum pulse energy of 300 μJ (1000–5000 Hz). The OPO threshold is 22 μJ at 3 μm and 48 μJ at 4.3 μm. An optical-to-optical conversion efficiency varies within of 4–12.5% from incident pump power to the idler output.