

УДК 551.521.1

Радиационный блок измерительного комплекса обсерватории «Фоновая». Часть I. Методические аспекты и технические характеристики

Б.Д. Белан, Г.А. Ивлев, А.В. Козлов, Д.А. Пестунов,
Т.К. Складнева[✉], А.В. Фофонов*

*Институт оптики атмосферы им. В.Е. Зуева СО РАН
634055, г. Томск, пл. Академика Зуева, 1*

Поступила в редакцию 16.06.2022 г.;
после доработки 4.07.2022 г.;
принята к печати 16.07.2022 г.

Обсуждаются методические аспекты и подходы, использованные при организации измерений солнечной радиации в обсерватории «Фоновая» ИОА СО РАН, и возможности нового радиационного комплекса, интегрированного в измерительную систему обсерватории в 2020 г. Он оснащен комплектом приборов, позволяющих осуществлять непрерывный мониторинг суммарной (0,285–2,8 мкм), общей УФ- (0,280–0,400 мкм) и УФ–В-радиации (0,280–0,315 мкм), а также радиационного баланса. Описаны возможности специально разработанного программного обеспечения для сбора, передачи и обработки данных измерений.

Ключевые слова: атмосфера, радиация, мониторинг, радиационный баланс, ультрафиолетовая радиация, коротковолновая и длинноволновая радиация; atmosphere, radiation, monitoring, radiation balance, ultraviolet radiation, shortwave and longwave radiation.

Введение

В последние десятилетия на Земле наблюдается глобальное потепление климата. Поэтому, чтобы снизить негативные последствия для окружающей среды, особенно актуальными становятся исследования направленные на уточнение механизмов его образования. Причину роста температуры воздуха Международная группа экспертов по изменению климата связывает с изменением радиационного баланса Земли, основными составляющими которого являются суммарная радиация и альbedo подстилающей поверхности. Колебания потоков солнечной радиации определяются факторами, вклад каждого из которых переменный и зависит от физико-географических и климатических особенностей региона.

Во Втором оценочном докладе об изменениях климата и их последствиях на территории Российской Федерации сделан вывод, что текущее изменение климата в целом следует охарактеризовать как продолжающееся потепление со скоростью, более чем в 2,5 раза превышающей скорость глобального потепления [1]. При этом тенденция к замедлению потепления, наблюдаемая в глобальном мас-

штабе, для территории России пока не прослеживается. Изменение климата в России не сводится лишь к повышению средней температуры воздуха у поверхности Земли, но проявляется во всех компонентах климатической системы, в том числе в экстремальности климата, изменениях гидрологического режима, ледяного покрова российских морей. Авторы доклада считают, что основной вклад в повышение температуры на территории России со второй половины XX в. вносят изменения концентраций парниковых газов. Однако они также считают, что естественные внешние воздействия значимо проявляются в межгодовых колебаниях температуры. Одни из важнейших факторов, влияющих на изменение климата, в частности на температуру приземного воздуха, – приходящая солнечная радиация и уровень длинноволнового излучения. Поскольку значимость вклада отдельных факторов оценивается с помощью численных моделей, активное применение модельных расчетов требует корректных входных параметров для их верификации. Учитывая, что в России скорость потепления остается выше, чем на планете, развитию отечественной сети станций наблюдения за радиационными характеристиками и состоянием атмосферы в приземном слое должно уделяться существенное внимание.

Сотрудниками Института оптики атмосферы им. В.Е. Зуева СО РАН ведется непрерывный мониторинг атмосферных параметров в приземном слое атмосферы на территории Западной Сибири: с 1995 г.

* Борис Денисович Белан (bbd@iao.ru); Георгий Алексеевич Ивлев (ivlev@iao.ru); Артем Владимирович Козлов (artem@iao.ru); Дмитрий Александрович Пестунов (pest@iao.ru); Татьяна Константиновна Складнева (tatyana@iao.ru); Александр Владиславович Фофонов (alenfo@iao.ru).

на TOR-станции в г. Томске [2]; с 2004 г. на сети станций, развернутой совместно с Национальным институтом исследований окружающей среды (г. Цукуба, Япония) [3], и на станции мониторинга атмосферных параметров на территории обсерватории «Фоновая». В 2009 г. на этой станции были начаты периодические измерения суммарной солнечной радиации. До 2016 г. измерения проводились нерегулярно, во время комплексных научных экспериментов, и выполнялись с использованием пиранометра конструкции Янишевского–Савинова М-115М.

Обсерватория «Фоновая» расположена на восточном берегу р. Оби в 60 км к западу от Томска (56°25' с.ш., 84°04' в.д.) [4]. Территория окружена смешанным лесом (березы, осины и сосны обыкновенные). Большая площадь между станцией и Томском покрыта хвойными деревьями. Крупных промышленных объектов вблизи обсерватории не имеется.

Постепенно комплекс пополнялся приборами для измерения газового, аэрозольного составов и радиационных параметров атмосферы. Полноценный мониторинг суммарной солнечной радиации на обсерватории «Фоновая» начался в июле 2016 г. Для этого был использован пиранометр СМЗ производства Kipp&Zonen, измеряющий поток солнечной радиации в диапазоне длин волн 0,305 ÷ 2,8 мкм. В апреле 2019 г. установлен датчик для измерения фотосинтетической радиации PQS1. Полученные ряды наблюдений показали, что для более полного представления о происходящих радиационных процессах необходимо дополнить комплекс обсерватории датчиками, измеряющими интенсивность суммарной, ультрафиолетовой (УФ) и инфракрасной (ИК) радиации. При этом в соответствии с требованиями Всемирной метеорологической организации (ВМО), предъявляемыми к измерениям метеорологических параметров [5], для мониторинга радиационного излучения на станции необходимо использовать датчики не ниже уровня GQ (Good quality/хорошее качество) по классификации ВМО.

Чтобы обеспечить достоверную интерпретацию данных, получаемых с различных станций и сетей по наблюдению солнечной радиации, которые поступают в мировые центры данных, ВМО описаны принципы проведения измерений, разработаны наставления по обеспечению качества измерений и установлены требования к измерениям радиационных параметров [5–7]. Помимо этого, Международная организация по стандартизации ИСО (ISO – International Organization for Standardization), являющаяся разработчиком и издателем международных стандартов на основе терминологии и методологии, аналогичных используемым ВМО, разработала стандарт ISO 9060:2018 (9060:1990) [8] «Солнечная энергия. Технические требования и классификация приборов для измерения полусферической (суммарной) и прямой солнечной радиации». Стандарты ВМО и ИСО незначительно различаются в спецификации классификации солнечных радиометров,

так как стандарт ИСО в первую очередь направлен на удовлетворение конкретных требований к практическому использованию солнечной энергии и техники и не отражает нюансы научных исследований. Стандарт ISO 9060:2018 устанавливает классификацию и спецификацию инструментов для измерения суммарной и прямой солнечной радиации в спектральном диапазоне 0,3–3 мкм.

Российская Федерация – член ВМО и наблюдатель в ИСО. Однако в России в области обеспечения единства измерений спектральной плотности энергетической яркости, спектральной плотности силы излучения и спектральной плотности энергетической освещенности непрерывного оптического излучения в диапазоне длин волн от 0,2 до 25,0 мкм, а также методики поверки средств измерений энергетической освещенности солнечным излучением действуют свои национальные стандарты (ГОСТ Р 8.861-2013, ГОСТ Р 8.807-2012) [9, 10]. Они значительно отличаются от стандартов ВМО и ИСО. Так, например, в них методические аспекты поверки измерительных датчиков, в частности пиранометров, в основном ориентированы на датчики М-80м, М-115м (произведенные еще в СССР) или «Пеленг СФ-06» (производящийся в настоящее время в Республике Беларусь). Стандарты ВМО и ИСО ориентируются на более современные модели термоэлектрических пиранометров, устанавливаемых на сетевых станциях по всему миру, которые имеют иную конструкцию термобатарей и в большинстве случаев уже выполняются двухкупольными (имеют две прозрачные полусферы).

Измерения солнечного УФ-излучения востребованы из-за его воздействия на окружающую среду и здоровье человека [11–13]. Повышение УФ-радиации на поверхности Земли может происходить в результате разрушения озонового слоя [14, 15]. Суммарная УФ-радиация сильно зависит от облачности и в меньшей степени от атмосферных аэрозолей [16–18]. Также из-за многократного рассеяния важно влияние подстилающей поверхности. Это особенно сказывается при проведении измерений в регионах, где устанавливается снежный покров.

Трудности в стандартизации радиационных УФ-измерений вызваны разнообразием использования полученных данных. Во многих странах измерения УФ-радиации не проводятся метеорологическими службами, а осуществляются в интересах защиты здоровья или охраны окружающей среды. Это, в свою очередь, приводит к трудностям в стандартизации приборов и методов наблюдений. Поэтому ВМО также были разработаны рекомендации и стандартные процедуры для того, чтобы классифицировать и откалибровать УФ-спектрометрические и фильтровые УФ-радиометры, используемые для измерения солнечного УФ-излучения [19–22]. Требования к спектральным измерениям УФ-В-излучения были сформулированы в отчете ВМО № 32 [23].

Модернизация блока радиационных измерений обсерватории «Фоновая»

Не все производители выпускают датчики, способные измерять в УФ-, коротковолновой и дальней ИК-областях спектра и работать круглогодично в климатических условиях Западной Сибири. Поэтому с учетом требований, предъявляемых ВМО к приборам для проведения атмосферных исследований на сетевых станциях, в ИОА СО РАН остановились на датчиках производства Kipp&Zonen.

В ходе модернизации обсерватории «Фоновая» в ноябре 2020 г. блок приборов для радиационных измерений пополнился группой приборов (SMP10, SUV-B, SUV5, CNR4 производства Kipp&Zonen).

Для управления измерениями, сбора и передачи информации с пиранометра CM3 и датчика PQS1 используется программное обеспечение, разработанное ранее для обеспечения работы метео-, газового и аэрозольного блока измерительного комплекса обсерватории [4]. Технические характеристики, способ управления измерениями, сбором и передачей данных, полученных посредством датчиков, установленных в 2020 г., приводятся ниже.

Все радиационные датчики установлены, согласно требованиям производителя, на высоте 1,5 м от уровня земли (рис. 1).

Технические характеристики датчиков, с помощью которых сейчас проводятся радиационные измерения, приведены в табл. 1.

В отличие от остальных датчиков, приведенных в табл. 1, радиометр CNR4 состоит из пары пиранометров, один из которых направлен вверх, а второй вниз, и пары пиргеометров в такой же конфигурации, а также встроенного датчика температуры. Пара пиранометров измеряет коротковолновые потоки радиации, приходящей от Солнца и отраженной от поверхности Земли ($\lambda = 0,3 \div 2,8$ мкм), а пара пиргеометров измеряет длинноволновый радиационный поток – излучение Земли и неба ($\lambda = 4,5 \div 42$ мкм). Все четыре датчика непосредственно интегрированы в корпус прибора. Радиационный баланс между приходящими и уходящими радиационными потоками определяется уравнениями (1)–(4):



а



б

Рис. 1. Расположение дополнительно установленных датчиков для измерения радиационных параметров на территории обсерватории «Фоновая»: а – общий вид; б – датчики, оборудованные вентиляционной установкой CVF4 или ее аналогом

$$B = Q - R_k - (E_p - E_a), \quad (1)$$

$$Q = \frac{U_Q}{S}, \quad R_k = \frac{U_{R_k}}{S} \quad (2)$$

– суммарная солнечная и отраженная коротковолновая радиация, Вт/м², U_Q и U_{R_k} – выходные напряжения, мкВ; S – чувствительность датчиков к коротковолновому излучению, мкВ/(Вт/м²);

Таблица 1

Технические характеристики радиационного блока обсерватории «Фоновой»

Прибор/датчик Kipp&Zonen	λ , мкм	Измеряемый параметр	Диапазон	Погрешность	Год начала ряда измерений
CM3	0,305...2,8	Q , Вт/м ²	0...2000	$< \pm 2\%$	2016
PQS1	0,4...0,7	ФАР, мкмоль · м ⁻² · с ⁻¹		$< \pm 2\%$	2019
SMP10*	0,285...2,8	Q , Вт/м ²	0...4000	$< \pm 2\%$	2020
SUV5*	0,280...0,400	УФ, Вт/м ²	0...400	$< \pm 1,5\%$	2020
SUV-B*	0,280...0,315	УФ–В, Вт/м ²	0...9	$< \pm 2\%$	2020
CNR4	0,3...2,8; 4,5...42	B , Вт/м ²	–200...+800	$< \pm 2\%$	2020

* Датчик оборудован вентиляционной установкой CVF4 или ее аналогом.

$$E_{\pi} = \frac{U_{E_{\pi}}}{S} + 5,67 \cdot 10^{-8} \cdot T^4,$$

$$E_a = \frac{U_{E_a}}{S} + 5,67 \cdot 10^{-8} \cdot T^4 \quad (3)$$

— собственное излучение земной поверхности и встречное длинноволновое излучение атмосферы, Вт/м², $U_{E_{\pi}}$ и U_{E_a} — выходные напряжения, мкВ,

$$T = \frac{-\alpha + \sqrt{\alpha^2 - 4\beta \left(\frac{-R}{100} + 1 \right)}}{2\beta} + 273,15 \quad (4)$$

— температура датчиков, К, R — сопротивление датчика температуры, Ом, $\alpha = 3,9080 \cdot 10^{-3}$, $\beta = -5,8019 \cdot 10^{-7}$.

Для получения данных о температуре радиометра CNR4 используются показания штатного температурного датчика Pt100. Первичный преобразователь датчика температуры представляет собой платиновый проводник, сопротивление которого при нормальных температурных условиях (0 °С) составляет 100 Ом. При понижении/повышении температуры проводника в рабочем диапазоне его сопротивление уменьшается/растет по линейному закону. По измеренному сопротивлению рассчитывается температура сенсора.

Для оцифровки сопротивления используется преобразователь — интегральная схема MAX31865. Сборка, содержащая четыре преобразователя (по числу сенсоров) и контроллер (ATMEGA328P), смонтирована в едином корпусе и установлена в отапливаемом помещении в непосредственной близости от компьютера, на котором происходит первоначальное сохранение данных, измеряемых датчиками радиационного блока обсерватории «Фоновая». В настоящий момент из четырех преобразователей задействован только один (на который приходят данные о температуре радиометра CNR4), но в дальнейшем предполагается измерять через эти свободные каналы температуру других датчиков. Преобразователи соединяются с датчиками температуры по четырехпроводной схеме, которая обеспечивает компенсацию паразитного сопротивления провода и снижает электромагнитные наводки. В цепи питания каждого преобразователя MAX31865 включены линейные стабилизаторы напряжения.

Преобразователи соединены с контроллером по общему интерфейсу SPI, который поочередно опрашивает каждый преобразователь. Полученные данные собираются в пакеты и передаются на персональный компьютер (ПК) по шине USB с периодом 1 с. В пакете содержатся как оцифрованные исходные данные (сопротивление), так и пересчитанные в значения температуры, которые используются в качестве дополнительной информации при тестировании работоспособности устройства. Запрос на получение данных от ПК не требуется.

Плата с преобразователями и контроллером имеет разъемы для подключения четырех датчиков температуры по четырехпроводной схеме и разъем microUSB для подключения к ПК. Электропитание платы осуществляется с помощью блока питания с выходным напряжением 5 В.

Измеряемые датчиками SUV5 и SUV-B значения УФ-радиации в диапазоне длин волн 0,280–0,400 мкм и УФ-B-радиации в диапазоне длин волн 0,280–0,315 мкм определяются как

$$U_{\Phi} = \frac{U_{U_{\Phi}}}{S}, \quad U_{\Phi-B} = \frac{U_{U_{\Phi-B}}}{S}, \quad (5)$$

где U_{Φ} , $U_{U_{\Phi}}$, $U_{U_{\Phi-B}}$ — выходные напряжения, мкВ.

Все радиационные датчики (SMP10, SUV-B, SUV5 и CNR4) подключены в дифференциальном режиме к устройству многофункционального ввода-вывода (УМВВ). Как было сказано выше, датчик (датчики) температуры подключается к плате преобразования сопротивления. В качестве УМВВ используется аналого-цифровой преобразователь (АЦП) NI USB-6210, который имеет 8 аналоговых входов (16 бит, 250 кбит/с), 4 цифровых входа, 4 цифровых выхода, и два 32-битных счетчика. Устройство содержит встроенный усилитель, предназначенный для быстрой стабилизации сигнала при большой частоте сканирования. Всего на УМВВ из 8 аналоговых входов задействовано 7, так как у радиометра CNR4 имеется 4 отдельных выхода для каждого датчика. Сигнальная схема радиационного блока приведена на рис. 2.

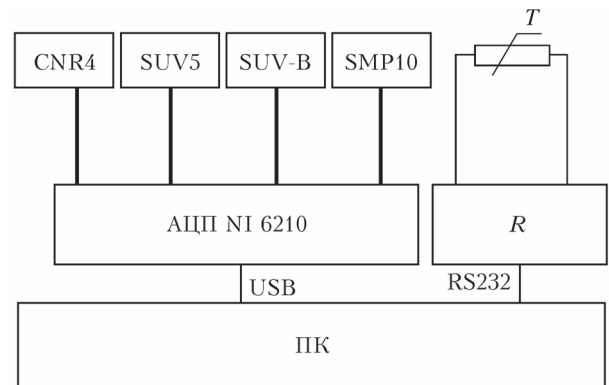


Рис. 2. Сигнальная схема соединения радиационных и температурных датчиков с компьютером

Программное обеспечение радиационного блока

Для управления измерениями, а также для сбора и передачи данных посредством датчиков было разработано оригинальное программное обеспечение (ПО) в среде LabView 8.5. ПО позволяет комплексу аппаратуры работать как в автоматическом, так и в ручном режиме. Автоматический режим реализуется при помощи задания алгоритма измерений. Каждый шаг алгоритма содержит команду действия и время, за которое должна выполняться последовательность действий. В конце каждого цикла

измерений происходит запись всех полученных данных, включая сервисные, в первичную базу данных (БД). Затем через GSM-канал сотовой сети устанавливается соединение с центральным сервером в ИОА СО РАН, после чего все данные, полученные на предыдущих этапах, передаются на удаленный сервер, где происходит их запись в основную и резервную БД.

Раз в секунду ПО опрашивает УМВВ и плату преобразования сопротивления, рассчитывая средние значения для всех измеряемых параметров и их среднеквадратичные отклонения (СКО). Время, за которое рассчитывается среднее значение, задается в настройках программы и составляет 1–60 мин. По истечению этого времени (в нашем случае каждые 5 мин) эти средние значения и их СКО записываются в локальную БД и им приписываются дата и время окончания пятиминутного цикла измере-

ний. Ее общий вид с названиями сохраняемых параметров приведен в табл. 2.

В конце каждого часа собранные данные передаются на основной сервер ИОА СО РАН в Томске. На сервере они размещаются в общей БД, затем обрабатываются и графически представляются на сайте лаборатории климатологии атмосферного состава в виде графиков (<https://lop.iao.ru/RU/fon/SR/>). В дальнейшем через WEB-интерфейс сайта лаборатории возможен выбор данных из основной базы в заданный промежуток времени. При необходимости в выбранном промежутке времени предусмотрено часовое, суточное и месячное осреднение.

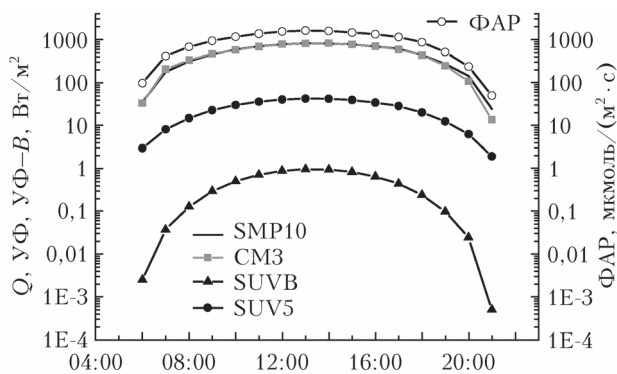
На рис. 3 для примера приводятся результаты, полученные на радиационном комплексе 22 июля 2021 г. Результаты годовых измерений радиационного комплекса будут представлены во второй части статьи.

Таблица 2

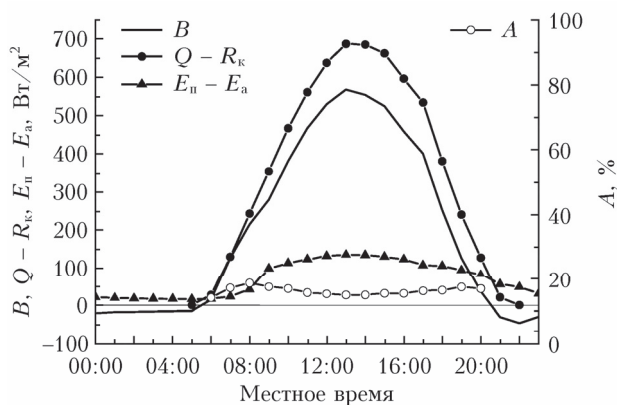
Общий вид локальной базы данных с названиями сохраняемых параметров

Номер записи	Поле названия параметра	Тип данных	Примечание
1	datetime	timestamp	Дата, время
2	CNR4_Upper_pyr	float	Среднее значение первичных данных, напряжение с пиранометра СКО
3	CNR4_Upper_pyr_sko	float	
4	CNR4_Low_pyr	float	Среднее значение первичных данных, напряжение с пиранометра СКО
5	CNR4_Low_pyr_sko	float	
6	CNR4_Upper_pyg	float	Среднее значение первичных данных, напряжение с пиргеометра СКО
7	CNR4_Upper_pyg_sko	float	
8	CNR4_low_pyg	float	Первичные данные, напряжение с пиранометра СКО
9	CNR4_low_pyg_sko	float	
10	SMP10	float	Среднее значение первичных данных, напряжение с пиргеометра СКО
11	SMP10_sko	float	
12	SUVB	float	Среднее значение первичных данных, напряжение с УФ–В-радиометра СКО
13	SUVB_sko	float	
14	SUV5	float	Среднее значение первичных данных, напряжение с УФ-радиометра СКО
15	SUV5_sko	float	
16	R_CNR4	float	Сопротивление терморезистора СКО
17	R_CNR4_sko	float	
18	T_CNR4	float	Расчетная температура СКО
19	T_CNR4_sko	float	
20–31	–	float	Сопротивление терморезистора и СКО, расчетная температура и СКО для датчиков SMP10, SUVB, SUV5*
32	CNR4_upper_pyr_W	float	Расчетная мощность общей радиации СКО
33	CNR4_upper_pyr_W_sko	float	
34	CNR4_low_pyr_W	float	Расчетная мощность отраженной коротковолновой радиации СКО
35	CNR4_low_pyr_W_sko	float	
36	CNR4_upper_pyg_W	float	Расчетная мощность встречного длинноволнового излучения атмосферы СКО
37	CNR4_upper_pyg_W_sko	float	
38	CNR4_low_pyg_W	float	Расчетная мощность собственного излучения Земли СКО
39	CNR4_low_pyg_W_sko	float	
40	SMP10_W	float	Расчетная мощность общей радиации СКО
41	SMP10_W_sko	float	
42	SUVB_W	float	Расчетная мощность УФ–В-радиации СКО
43	SUVB_W_sko	float	
44	SUV5_W	float	Расчетная мощность УФ-радиации СКО
45	SUV5_W_sko	float	
46	CNR4_B	float	Расчетное значение радиационного баланса Земли СКО
47	CNR4_B_sko	float	
48	mode0	char(50)	Комментарии

* Температура данных датчиков в настоящий момент не измеряется.



а



б

Рис. 3. Результаты, полученные на радиационном комплексе 22 июля 2021 г.: а – суммарная солнечная радиация (кривые SMP10 и CM3), УФ-радиация (SUV5), УФ-В-радиация (SUVB), фотосинтетическая радиация – (ФАР); б – радиационный баланс ($Q-R$), коротковолновый баланс ($E_n - E_a$), альbedo подстилающей поверхности (кривая А)

Заключение

Проведена модернизация радиационного комплекса обсерватории «Фоновая». Теперь комплекс позволяет измерять суммарную солнечную радиацию, УФ- и УФ-В-радиацию, радиационный, коротковолновый и длинноволновый балансы, альbedo подстилающей поверхности, фотосинтетическую радиацию.

Специально для нового набора датчиков создано уникальное программное обеспечение, которое позволяет управлять измерительным процессом, сбором, фиксацией и обработкой измеряемых параметров, а также последующей отправкой в общую базу данных.

Эксплуатация приборов показала высокое качество получаемых результатов, надежную работу комплекса в автономном режиме в различных погодных условиях в течение всего года. Датчики, оборудованные вентиляционной установкой CVF4 или ее аналогами, в ходе зимней эксплуатации не подвергались отложению твердых осадков на куполе приемной части.

Финансирование. Исследование выполнено при финансовой поддержке РФФИ (грант № 19-05-50024). Для выполнения исследований использовалась инфраструктура ЦКП «Атмосфера» при частичной финансовой поддержке Министерства науки и высшего образования РФ (соглашение № 075-15-2021-661).

Список литературы

1. Второй оценочный доклад Росгидромета об изменении климата и их последствиях на территории Российской Федерации. М.: Росгидромет, 2014. 59 с.
2. Давыдов Д.К., Белан Б.Д., Антохин П.Н., Антохина О.Ю., Антонович В.В., Аршинова В.Г., Аршинов М.Ю., Ахлестин А.Ю., Белан С.Б., Дудорова Н.В., Ивлев Г.А., Козлов А.В., Пестунов Д.А., Рассказчикова Т.М., Савкин Д.Е., Симоненков Д.В., Складнева Т.К., Толмачев Г.Н., Фазлиев А.З., Фофанов А.В. Мониторинг атмосферных параметров: 25 лет TOR-станции ИОА СО РАН // Оптика атмосф. и океана. 2018. Т. 31, № 10. С. 845–853; Davydov D.K., Belan B.D., Antokhin P.N., Antokhina O.Yu., Antonovich V.V., Arshinova V.G., Arshinov M.Yu., Akhlestin A.Yu., Belan S.B., Dudorova N.V., Ivlev G.A., Kozlov A.V., Pestunov D.A., Rasskazchikova T.M., Savkin D.E., Simonenkov D.V., Sklyadnaya T.K., Tolmachev G.N., Fazliev A.Z., Fofonov A.V. Monitoring of atmospheric parameters: 25 Years of the Tropospheric Ozone Research Station of the Institute of Atmospheric Optics, Siberian Branch, Russian Academy of Sciences // Atmos. Ocean. Opt. 2019. V. 32, N 2. P. 180–192.
3. Watai T., Machida T., Shimoyama K., Krasnov O., Yamamoto M., Inoue G. Development of an atmospheric carbon dioxide standard gas saving system and its application to a measurement at a site in the West Siberian forest // J. Atmos. Ocean. Technol. 2010. V. 27, N 5. P. 843–855.
4. Antonovich V.V., Antokhin P.N., Arshinov M.Yu., Belan B.D., Balin Yu.S., Davydov D.K., Ivlev G.A., Kozlov A.V., Kozlov V.S., Kokhanenko G.P., Novoselov M.M., Panchenko M.V., Penner I.E., Pestunov D.A., Savkin D.E., Simonenkov D.V., Tolmachev G.N., Fofonov A.V., Chernov D.G., Smargunov V.P., Yausheva E.P., Paris J.-D., Ancellet G., Law K.S., Pelon J., Machida T., Sasakawa M. Station for the comprehensive monitoring of the atmosphere at Fonovaya Observatory, West Siberia: Current status and future needs // Proc. SPIE. 2018. V. 10833. DOI: 10.1117/12.2504388.
5. Guide to Meteorological Instruments and Methods of Observation. Geneva: WMO, 2008. N 8. 681 p.
6. Revised Instruction Manual on Radiation Instruments and Measurements. Geneva: WMO, 1986. N 7 149 p.
7. Baseline Surface Radiation Network (BSRN): Operations Manual. Geneva: WMO, 1998. N 879. 153 p.
8. ISO 9060: 2018. Solar energy-specification and classification of instruments for measuring hemispherical solar and direct solar radiation. 2018. 18 p. URL: <https://www.iso.org/standard/67464.html> (last access: 16.05.2022).
9. ГОСТ Р 8.861-2013. Средства измерений спектральной плотности энергетической яркости, спектральной плотности силы излучения и спектральной плотности энергетической освещенности непрерывного оптического излучения в диапазоне длин волн от 0,2 до 25,0 мкм. М.: Стандартинформ, 2019. 11 с.

10. *ГОСТ_P_8.807-2012*. Средства измерений энергетической освещенности солнечным излучением. М.: Стандартинформ, 2019. 15 с.
11. *Gonzalez-Rodriguez L., Jimenez J., Rodriguez-Lopez L., Pereira de Oliveira A., Baeza A.C., Contreras D., Perez-Hernandes L.* Ultraviolet erythema radiation in Central Chile: direct and indirect implication for public health // *Air Qual., Atmos. Health*. 2021. V. 14, N 10. P. 1533–1548.
12. *Malinović-Miličević S., Mijatović Z., Stanojević G., Milan M., Radovanović M.M., Popović V.* Health risks of extended exposure to low-level UV radiation – An analysis of ground-based and satellite-derived data // *Sci. Total Environ*. 2022. V. 831. P. 154899.
13. *Zhou H., Yue X., Lei Y., Tian C., Ma Y., Cao Y.* Large contributions of diffuse radiation to global gross primary productivity during 1981–2015 // *Global Biogeochem. Cycl*. 2021. V. 35, N 7. P. e2021GB006957.
14. *Kerr J.B., McElroy T.C.* Evidence for large upward trends of ultraviolet-B radiation linked to ozone depletion // *Science*. 1993. V. 262. P. 1032–1034.
15. *Liang Q., Strahan S.E., Fleming E.L.* Concerns for ozone recovery // *Science*. 2017. V. 358, N 6368. P. 1257–1258.
16. *Yamasoe M.A., Rosório N.M.E., Almeida S.N.S.M.* Fifty-six years of surface solar radiation and sunshine duration over São Paulo, Brazil: 1961–2016 // *Atmos. Chem. Phys*. 2021. V. 21, N 9. P. 6593–6603.
17. *Raptis I.-P., Eleftheratos K., Kazadzis S., Kosmopoulos P., Papachristopoulou K., Solomos S.* The combined effect of ozone and aerosols on erythema irradiance in an extremely low ozone event during May 2020 // *Atmosphere*. 2021. V. 12, N 2. P. 145.
18. *du Preez D.J., Bencherif H., Portafaix T., Lamy K., Wright C.Y.* Solar ultraviolet radiation in Pretoria and its relations to aerosols and tropospheric ozone during the biomass burning season // *Atmosphere*. 2021. V. 12, N 2. P. 132.
19. *Workshop on Broad-band UV Radiometers* (Garmisch-Partenkirchen, Germany, 22–23 April 1996). Geneva: WMO, 1996. N 120.
20. *Guidelines for Site Quality Control of UV Monitoring*. Geneva: WMO, 1999. N 126.
21. *Report of the LAP/COST/WMO Intercomparison of Erythema Radiometers*. (Thessaloniki, Greece, 13–23 September 1999). Geneva: WMO, 1999. N 141.
22. *Instruments to Measure Solar Ultraviolet Radiation. Part 1: Spectral instruments*. Geneva: WMO, 2001. N 125.
23. *Report of the Second Meeting of the Ozone Research Managers of the Parties to the Vienna Convention for the Protection of the Ozone Layer* (Geneva, 10–12 March, 1993). Geneva: WMO, 1993. N 32.

B.D. Belan, G.A. Ivlev, A.V. Kozlov, D.A. Pestunov, T.K. Sklyadneva, A.V. Fofonov. **Solar radiation measurements at the Fonovaya observatory. Part I. Methodical aspects and specifications.**

Here we discuss methodological aspects and approaches to solar radiation measurements at the Fonovaya Observatory of IAO SB RAS, as well as capabilities of the new radiation unit mounted there in 2020. It is equipped with a set of instruments which allow continuous monitoring of the total (0.285–2.8 μm), total UV (0.280–0.400 μm), and UV-B radiation (0.280–0.315 μm) and the energy balance between incoming short-wave and long-wave far infrared radiation. The capabilities of measurement data collecting, transmitting, and processing of the specially developed software are described.