

**Е.П. Гордов, А.З.Фазлиев**

## **КАЧЕСТВЕННЫЙ АНАЛИЗ МОДЕЛИ КИСЛОРОДНОЙ АТМОСФЕРЫ. 2. ПАРЫ ИСТОЧНИК И СТОК**

Найдены стационарные концентрации  $O$ ,  $O_2$ ,  $O_3$  кислородной атмосферы в изотермических условиях для всех пар источников и стоков, и определены значения стока и источника, при которых они устойчивы. Показано, что в моделях со стоком атомарного кислорода нет устойчивых стационарных концентраций. Иерархия стационарных концентраций изменяется в случае, когда сток молекулярного кислорода значительно превышает отношение значения источника к общему числу кислородных частиц.

### **1. Введение.**

Изучение химической кинетики процессов, происходящих в атмосфере, позволило выделить в качестве основы цикл Чепмена, определяющий изменение концентраций кислородных компонент [1]. Присутствие в атмосфере иных веществ и соединений в разных агрегатных состояниях ограничивает применение этого цикла в описании атмосферных процессов. Исследование влияния веществ естественного и антропогенного происхождения на динамику атмосферного кислорода является темой многих работ [2–7]. Количество и химический состав веществ, содержащихся в атмосфере, описаны достаточно подробно [2–6], а их пространственное распределение – схематически [8]. Среди них выделяются окислы азота, водорода, хлора, брома и серы, оказывающие основное влияние на поведение озона. В тропосфере определяющим является влияние окислов азота [2, 3]. Найдена прямая связь между антропогенным хлором и уменьшением озона в слое 15–20 км [7]. Проводятся исследования гетерогенных процессов, происходящих на поверхности аэрозолей (частичек  $SO_2$  вулканического происхождения и льда) на высотах 20–30 км [9] и в тропосфере [10].

Расширение области применения реакций цикла Чепмена происходит в альтернативных направлениях: в первом из них цикл дополняется химическими реакциями, число которых иногда достигает нескольких десятков, во втором – дополнительные реакции параметризуются вводом стоков и источников.

В нашей статье проведен качественный анализ модели кислородной атмосферы с источником и линейным стоком. Число работ на данную тему невелико. Влияние стока озона, молекулярного кислорода и источника молекулярного кислорода на поведение температуры и кислородных компонент в экзотермических условиях рассматривалось в [11], где было показано, что при переходных процессах это влияние может быть заметным. В [12] показано, что существует небольшая область значений стоков и источников при которых происходит малое отклонение стационарных концентраций от их невозмущенного значения. Невьясненным остался вопрос о том, насколько могут меняться стационарные концентрации и релаксационные времена, характеризующие кислородную атмосферу при значительных вариациях значений скорости стока и источника.

Цель настоящей статьи – проанализировать устойчивые стационарные концентрации кислородной атмосферы, динамика компонент которой определяется фотохимическими реакциями (цикл Чепмена) в присутствии линейного стока и источника кислородных частиц, значения которых изменяются в широких пределах. Описание модели стоков и источников можно найти в [11]. В данной статье для анализа выбраны пары сток – источник. В этом случае задача имеет аналитические решения и является хорошим приближением к более реальным, содержащим большее число стоков и источников. Разнообразие химического состава веществ и их разное агрегатное состояние определяют широкие границы изменения величины скоростей стока и значений источника. Понимая условность рассмотренной нами задачи, связан-

ную с отсутствием на настоящий момент количественного анализа стоков и источников кислорода в атмосфере и их классификации, мы рассматриваем скорости стоков, не превышающие величины  $k_{N_2}NA$ , где  $k_{N_2}$  – скорость реакции  $O + O_2 + N_2 \rightarrow O_3 + N_2$  и  $N$  – концентрация азота, а значения источников не превышают величины  $k_{N_2}NA^2$ , где  $A$  – концентрация молекулярного кислорода в атмосфере. Нормированные на эти максимальные значения источники и стоки изменяются в пределах от  $10^{-13}$  до 1.

## 2. Основная система уравнений

Пусть  $x, y, z$  – концентрации молекулярного, атомарного кислорода и озона соответственно. Число молекул азота будем полагать неизменным. В рамках модели кислородной атмосферы система уравнений, определяющая динамику изменения кислородных частиц в приближении Чепмена, имеет вид [11]

$$\begin{aligned} dx/dt &= -k_x x + l_x + J_3 z - J_2 x - k_{N_2} Nxy + 2k_3 yz - k_2^{O_2} x^2 y - k_2^{O_3} xyz, \\ dy/dt &= -k_y y + l_y + J_3 z + 2J_2 x - k_{N_2} Nxy - k_3 yz - k_2^{O_2} x^2 y - k_2^{O_3} xyz, \\ dz/dt &= -k_z z + l_z - J_3 z + k_{N_2} Nxy - k_3 yz + k_2^{O_2} x^2 y + k_2^{O_3} xyz. \end{aligned} \quad (1)$$

Здесь  $l_i, k_i$  – коэффициенты, характеризующие источники и стоки соответственно.

Суммирование стационарных уравнений системы (1) с соответствующими весами дает уравнение, определяющее линейную связь между источниками и стоками и стационарными концентрациями  $(x_s, y_s, z_s)$ ,

$$2(-k_x x_s + l_x) - k_y y_s + l_y + 3(-k_z z_s + l_z) = 0. \quad (2)$$

Соотношение (2) определяет линейную зависимость между стационарными состояниями кислородных компонентов.

Для удобства оперирования величинами разного порядка введем безразмерное время

$$t' = t k_{N_2} N_{30} A_{30}, \quad (A_{30} = 2x_{30} + y_{30} + 3z_{30}), \quad (k_{N_2} NA = 47,5 \text{ Гц}) \quad (3)$$

и координаты

$$x = A_{30} X, \quad y = A_{30} Y, \quad z = A_{30} Z, \quad (4)$$

здесь  $x_{30}, y_{30}$  и  $z_{30}$  – стационарные состояния кислородной атмосферы в отсутствие источников и стоков, выбранные нами для определенности параметров на высоте 30 км слоя атмосферы.

В координатах  $(X, Y, Z)$  основная система динамических уравнений (1) примет вид

$$\begin{aligned} dX/dt &= -K_x X + L_x + K_3 Z - K_2 X - XY + 2K_3 YZ - K_8 X^2 Y - K_9 XYZ, \\ dY/dt &= -K_y Y + L_y + K_3 Z + 2K_2 X - XY - K_1 YZ - K_8 X^2 Y - K_9 XYZ, \\ dZ/dt &= -K_z Z + L_z - K_3 Z + XY - K_1 YZ + K_8 X^2 Y + K_9 XYZ. \end{aligned} \quad (5)$$

Система уравнений (5) является основой для последующего качественного анализа кислородной атмосферы. Коэффициенты, входящие в уравнения (5), определены в [12, 13].

Приведем значения некоторых величин, используемые ниже. При отсутствии стоков и источников стационарные концентрации кислородных компонентов вычисленные для высоты 30 км, определены формулами

$$x_{30} = 7,32 \cdot 10^{16} \text{ см}^3, \quad y_{30} = 3,59 \cdot 10^8 \text{ см}^3, \quad z_{30} = 1,96 \cdot 10^{13} \text{ см}^3. \quad (6)$$

Корни характеристического уравнения линеаризованной в окрестности  $(x_{30}, y_{30}, z_{30})$  системы уравнений (5) равны

$$a_1 = 1/\tau_1 = 1/0,03 \text{ с}^{-1}, \quad a_2 = 1/\tau_2 = 1/(0,9 \cdot 10^6) \text{ с}^{-1}. \quad (7)$$

При малых отклонениях от стационарных значений изменение концентраций атомарного кислорода и озона определяется соотношениями

$$y(t) = y_{30} + \exp(-(t - t_0)/\tau_1) y_0 + 0,00002 \exp(-(t - t_0)/\tau_2) z_0, \quad (8)$$

$$z(t) = z_{30} + \exp(-(t - t_0)/\tau_2) z_0,$$

где  $y_0, z_0$  – величины отклонения в начальный момент времени  $t_0$ . В методе квазистационарных концентраций [14] с величиной, обратной корню характеристического уравнения, связывают время релаксации к стационарной концентрации, именно в таком смысле оно и используется нами при рассмотрении системы с тремя активными компонентами. Отметим, что особенность уравнений цикла Чепмена состоит в том, что наряду с иерархией нормированных коэффициентов скоростей реакций [5] существует иерархия стационарных концентраций кислородных компонентов (см. (6)). В случае нулевого отклонения по концентрации озона из соотношения (6) следует, что атомарный кислород релаксирует к стационарной концентрации за время  $\tau_1$ , тогда как при малых отклонениях озона, существенно превышающих концентрацию атомарного кислорода, время релаксации O увеличивается до  $\tau_2$ . Таким образом, время релаксации соподчинено иерархии концентраций и зависит от величины малых отклонений компонентов, занимающих более высокое место в иерархии. Как видно из соотношения (7), времена релаксации также образуют иерархию.

В атмосфере малые отклонения от стационарной концентрации озона, превышающие стационарные концентрации атомарного кислорода в условиях полярного дня, возникают в озонных дырах, поэтому в них концентрации атомарного кислорода должны в течение нескольких недель на несколько порядков отличаться от стационарной концентрации. К сожалению, нельзя провести сравнения с измеренными концентрациями атомарного кислорода, так как нам неизвестны какие-либо измерения атомарного кислорода в атмосфере и в озонных дырах в частности.

Таким образом, в невозмущенной кислородной атмосфере существуют иерархии устойчивых стационарных концентраций ( $O, O_2, O_3$ ) и времен релаксации ( $\tau_1=0,03$  с,  $\tau_2=0,9 \cdot 10^6$  с). Ниже рассмотрено, что происходит с этими иерархиями при возмущении атмосферы механизмом стока и источника.

### 3. Устойчивые стационарные концентрации

Единственное решение системы (5) при отсутствии источников и стоков, найденное для значений скоростей реакций, соответствующих высоте 30 км, назовем *эталонным* решением  $x_{30}, y_{30}$  и  $z_{30}$ . Оно будет использовано ниже в качестве нормы для стационарных концентраций, найденных для разных значений стока и источника. Выбор данной высоты не обусловлен никакими обстоятельствами, и иной выбор нормы в пределах высот стратосферы качественных выводов не меняет.

Анализ стационарных состояний с учетом источника ( $L_i$ ) и стока ( $K_i$ ) проведем в простом случае, допускающем аналитическое решение 9 пар. Заметим, что соотношение (2) выполняется, если в нем хотя бы один источник и сток не равны нулю одновременно. Условия применимости уравнений фотохимии атмосферы накладывают ограничения на допустимые величины стационарных концентраций как сверху (будем считать для определенности не более  $10^{23}$ ), так и снизу (не менее  $10^4$ ), что для логарифмов нормированных концентраций дает соотношения

$$-4 < \log(Y) < 16, \quad -14 < \log(X) < 8, \quad -9 < \log(Z) < 10. \quad (9)$$

Общая картина распределения стационарных концентраций в пространстве концентраций для шести пар сток – источник представлена на рис. 1. Показаны пары, для которых существуют устойчивые состояния. На графиках по осям отложены логарифмы концентрации атомарного ( $Y$ ) и молекулярного кислорода ( $X$ ) и озона ( $Z$ ). Форма поверхностей, включающих в себя эти концентрации, указывает на разные варианты поведения  $O, O_2, O_3$  при вариациях стока и источника. Отметим близкие по форме графики для пар ( $K_x, L_x$ ) и ( $K_z, L_z$ ). Их объединяет то, что уход и приход происходят по одной и той же компоненте. Точке A на графике соответствует состояние кислородной атмосферы с устойчивыми концентрациями  $O, O_2, O_3$  при  $K_x = 0$  и  $L_x = 0$ , что соответствует эталонному случаю.

Использование модели с одним источником и одним стоком накладывает жесткое ограничение на кислородную компоненту, по которой реализуется сток. Ее стационарная концен-

трация определяется отношением величины источника к скорости стока и не зависит от скоростей химических реакций цикла Чепмена.

Продемонстрируем на примере стока и источника молекулярного кислорода (пары  $K_x$  и  $L_x$ ), как изменяются стационарные концентрации  $O$ ,  $O_2$ ,  $O_3$ , которые определены соотношениями

$$X_s = L_x / K_x; \quad Y_s = 1 / [K_9 X_s - K_1] / (2K_3) + \sqrt{K_1(1+K_8)/(K_4 K_3) + (K_1 - K_9 X_s)^2 / (2K_3)^2}; \quad (10)$$

$$Z_s = [K_4 X_s (K_9 X_s - K_1)] / (2 K_1 K_3) + X_s \sqrt{K_4(1 + K_8 X_s) / (K_1 K_3) + K_4^2 (K_1 - K_9 X_s)^2 / (2 K_1 K_3)^2}.$$

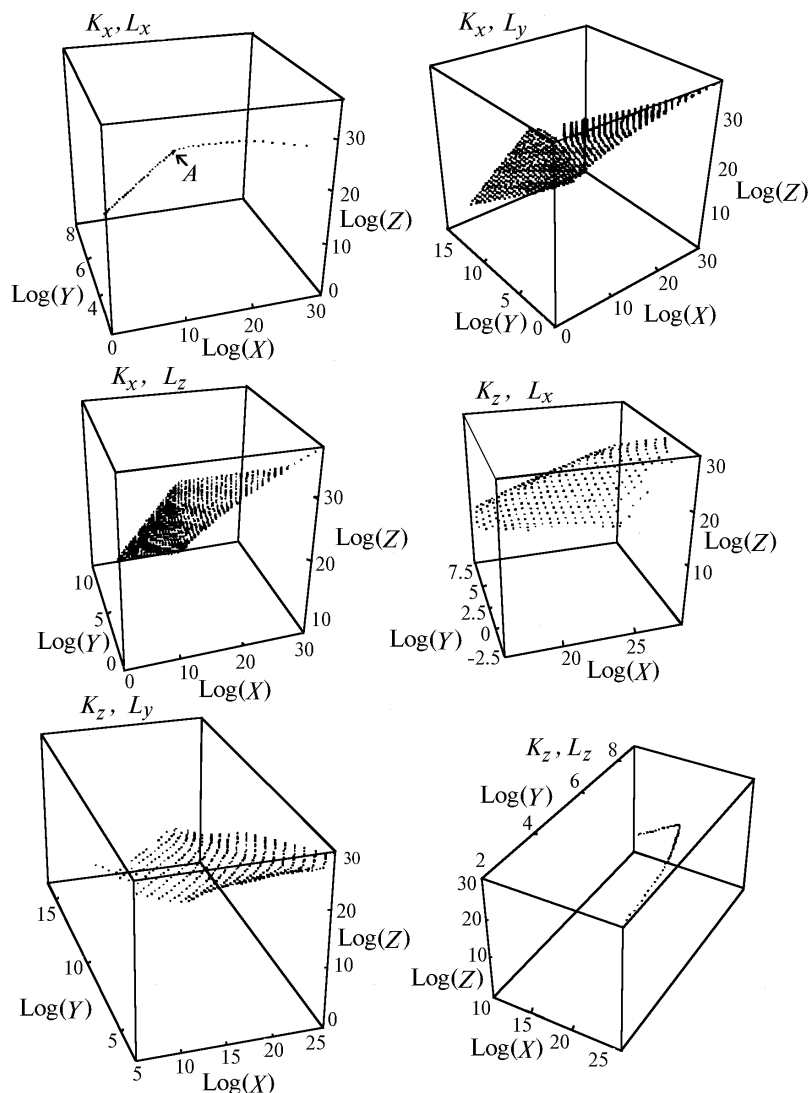


Рис. 1. Зависимость стационарных концентраций  $O$ ,  $O_2$ ,  $O_3$  от изменения стока и источника молекулярного кислорода. Точке  $A$  соответствует эталонная концентрация

Обратимся к графику рис. 1, на котором представлена зависимость концентраций  $O$ ,  $O_2$ ,  $O_3$  при выбранных значениях  $K_x$  и  $L_x$ . По виду поверхности можно заключить, что исключают друг друга сценариев отклонения от эталонного состояния два:

- 1) возрастание  $O$  и уменьшение  $O_2$  и  $O_3$ ;
- 2) уменьшение  $O$  и возрастание  $O_2$  и  $O_3$ .

Количественные характеристики зависимости  $X$ ,  $Y$ ,  $Z$  от стока и источника показаны на рис. 2, где представлены графики логарифмов от нормированных на соответствующие эталонные концентрации стационарных концентраций  $O$ ,  $O_2$ ,  $O_3$ . Рассмотрим верхнюю пару графиков. Положительным значениям вертикальной оси соответствует увеличение, а отрицательным – уменьшение стационарной концентрации по сравнению с эталонной. На графике по-

верхности, характеризующей изменение атомарного кислорода, по горизонтальным осям  $\text{Log}(L_x)$  и  $\text{Log}(K_x)$  отложены десятичные логарифмы величин источника и стока, причем в точке ноль достигается их максимальная величина, значению  $(-10)$  соответствует уменьшение нормированного значения стока или источника на десять порядков от максимального.

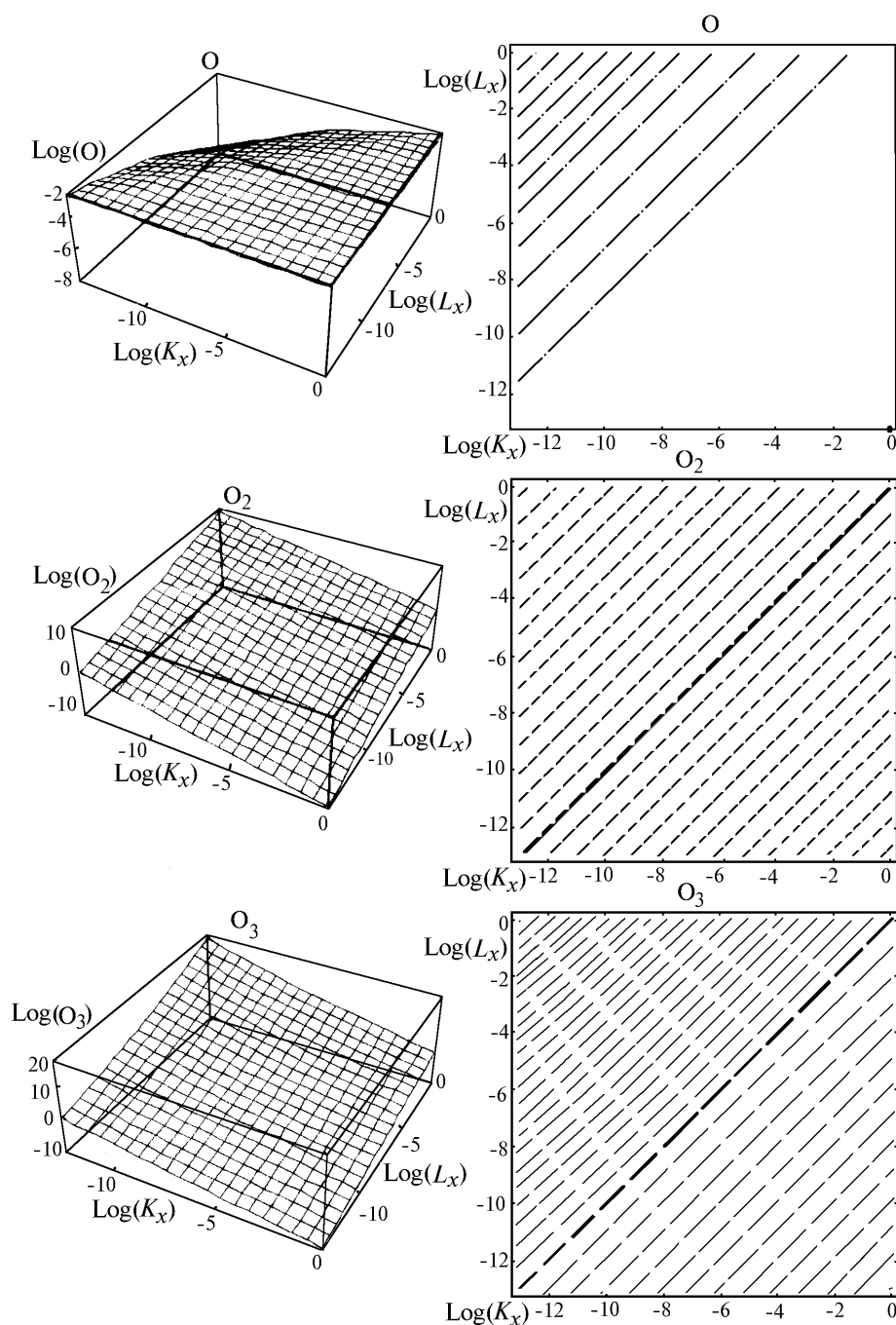


Рис. 2. Изменение стационарных концентраций  $O$ ,  $O_2$ ,  $O_3$  в зависимости от стока и источника молекулярного кислорода. Все величины на графиках в левой колонке даны в логарифмическом масштабе. В правой колонке даны контурные графики соответствующих поверхностей из левой колонки. Переходу от одной изолинии к другой соответствует изменение концентрации на порядок

Как видно из рис. 2, в области малых стоков и больших источников происходят уменьшение стационарной концентрации атомарного кислорода и увеличение концентраций молекулярного кислорода и озона. В области малых источников и больших стоков стационарная

концентрация атомарного кислорода меняется незначительно, но резко падают концентрации молекулярного кислорода и озона (на 15 порядков). Нарушение иерархии стационарных концентраций происходит при превышении стока над источником более чем на пять порядков.

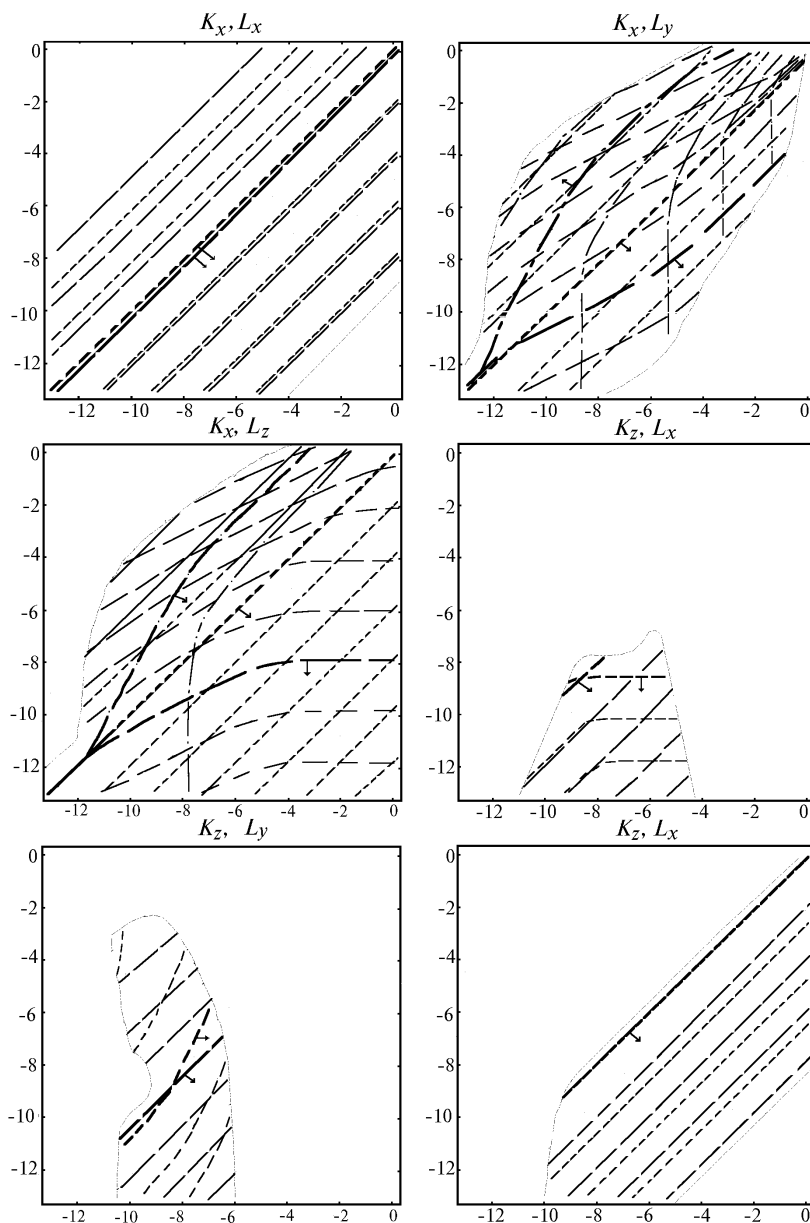


Рис. 3. Совмещенные контурные графики устойчивых стационарных концентраций кислородных компонент для разных пар сток – источник. Жирным выделены кривые, на которых концентрации равны эталонной. Переходу от одной изолинии к другой соответствует изменение концентрации на два порядка. Обозначения кривых: - - - - O; - - - - O<sub>2</sub>; - - - - O<sub>3</sub>

На контурном графике, соответствующем графику поверхности стационарных состояний атомарного кислорода, жирным выделена точка, в которой стационарная концентрация атомарного кислорода равна эталонной, а переход от одной изолинии к другой соответствует изменению соответствующей стационарной концентрации на порядок, при этом сгущению изолиний на контурном графике соответствует более крутой склон на графике поверхности. Так, на контурном графике атомарного кислорода при значениях  $K_x > L_x$  (большой сток и малый источник) отношение стационарной концентрации к эталонной не меньше 0,1, а в области  $K_x < L_x$  (большой источник и малый сток) это отношение уменьшается вплоть до  $10^{-10}$ .

Совместив контурные графики для кислородных компонентов на одном графике (рис. 3) и задавая значения стока и источника, получим значения стационарных концентраций для каждого из компонентов одновременно. Как видно из рис. 3, уравнение кривой, на которой стационарные концентрации  $O_2$  и  $O_3$  совпадают с эталонными, определяется соотношением  $K_x = L_x$ . Переходу от одной изолинии к другой соответствует изменение концентрации на два порядка.

Подобным образом можно проанализировать оставшиеся восемь пар сток – источник. Нормированные устойчивые стационарные концентрации для атомарного, молекулярного кислорода и озона для шести пар сток – источник представлены на совмещенных контурных графиках в логарифмическом масштабе на рис. 3. На всех контурных графиках переход от одной изолинии к другой соответствует изменению нормированной концентрации на два порядка. Стрелки на графиках связаны с кривыми, на которых концентрация совпадает с эталонной и указывают на направление уменьшения концентрации. Изолинии даны в областях, где стационарные концентрации устойчивы. В модели атмосферы со стоком по атомарному кислороду нет устойчивых состояний. Во всех парах  $(K, L)$ , за исключением пары  $(K_x, L_y)$ , максимальное изменение концентрации атомарного кислорода мало по сравнению с изменением концентрации атомарного кислорода при переходе от дня к ночи. Нарушение иерархии стационарных концентраций возможно только в атмосфере со стоком молекулярного кислорода при значениях стока, намного превышающих значения источника. Граница между устойчивыми и неустойчивыми состояниями показана точечной линией, сплошной тонкой линией показаны значения  $K$  и  $L$ , при которых концентрация озона становится порядка  $10^4$ .

#### 4. Иерархия времен релаксации

Из анализа устойчивости стационарных концентраций (10) следует, что неустойчивость проявляется при значениях источника, превышающих сток не менее чем на 5 порядков. Все устойчивые концентрации, по типу особой точки, являются узлами. Наш анализ не распространяется на область малых значений источников, где концентрация озона становится меньше  $10^4 \text{ см}^3$ .

На рис. 4 представлены контурные графики зависимости логарифмов времени релаксации от логарифмов стока и источника. Напомним, что со временем релаксации связана величина, обратная корню характеристического уравнения линеаризованной в окрестности стационарной концентрации системы уравнений (5). Стрелки на графиках указывают направление уменьшения времени релаксации при переходе от одной изолинии к другой, а цифра указывает на величину порядка времени релаксации (в секундах). При переходе от одной изолинии к соседней время релаксации изменяется на порядок (масштаб времени – один год приблизительно равен  $3 \cdot 10^7 \text{ с}$ ). При любых вариациях стока и источника не происходит нарушения иерархии времен релаксации, хотя количественные изменения существенны.

Наибольший интерес представляет рассмотрение иерархии времен релаксации для совпадающих значений стока и источника  $K_x = L_x$ , так как при этих значениях стационарные концентрации мало отличаются от эталонных. С ростом величины стока и источника минимальное время релаксации начинает расти, тогда как два больших времени релаксации начинают резко уменьшаться. Измерения времен релаксации позволили бы определить значения естественного стока и источника. (Источником  $O_2$ , как известно, являются процессы фотосинтеза).

#### 5. Заключение

Проведен анализ стационарных концентраций компонентов кислородной атмосферы, поведение которой определяется химическими реакциями цикла Чепмена при учете всевозможных пар источник – сток. Показано, что в системах со стоком атомарного кислорода кислородная атмосфера нестабильна. В системах без стока стационарная концентрация атомарного кислорода меняется незначительно по сравнению с ее изменением при смене дня ночью (случай  $K_3 = K_4 = 0$ ), за исключением когда реализуется сток по молекулярному кислороду и источник по атомарному  $(K_x, L_y)$ .

В системах со стоком молекулярного кислорода область значений стока и источника, при которых существуют устойчивые концентрации  $O$ ,  $O_2$ ,  $O_3$ , достаточно велика, при этом в ней концентрация молекулярного кислорода определена отношением  $X = jL_j / (2K_x)$  ( $j = 1(y), 2(x), 3(z)$ ). Концентрация озона больше эталонной на несколько порядков при  $L_x > K_x$ , тогда как при обратном неравенстве лишь в малой области значений стока и источника стационарная концентрация

озона меньше эталонной. В системах со стоком озона область значений стока и источника, при которых достижимы устойчивые концентрации  $O$ ,  $O_2$ ,  $O_3$ , существенно меньше, при этом концентрация озона определена отношением  $Z = jL_j / (3L_z)$  ( $j = 1(y), 2(x), 3(z)$ ), а концентрация молекулярного кислорода меньше эталонной. Исключение представляет случай с источником атомарного кислорода при выполнении неравенства  $K_z < L_y$ .

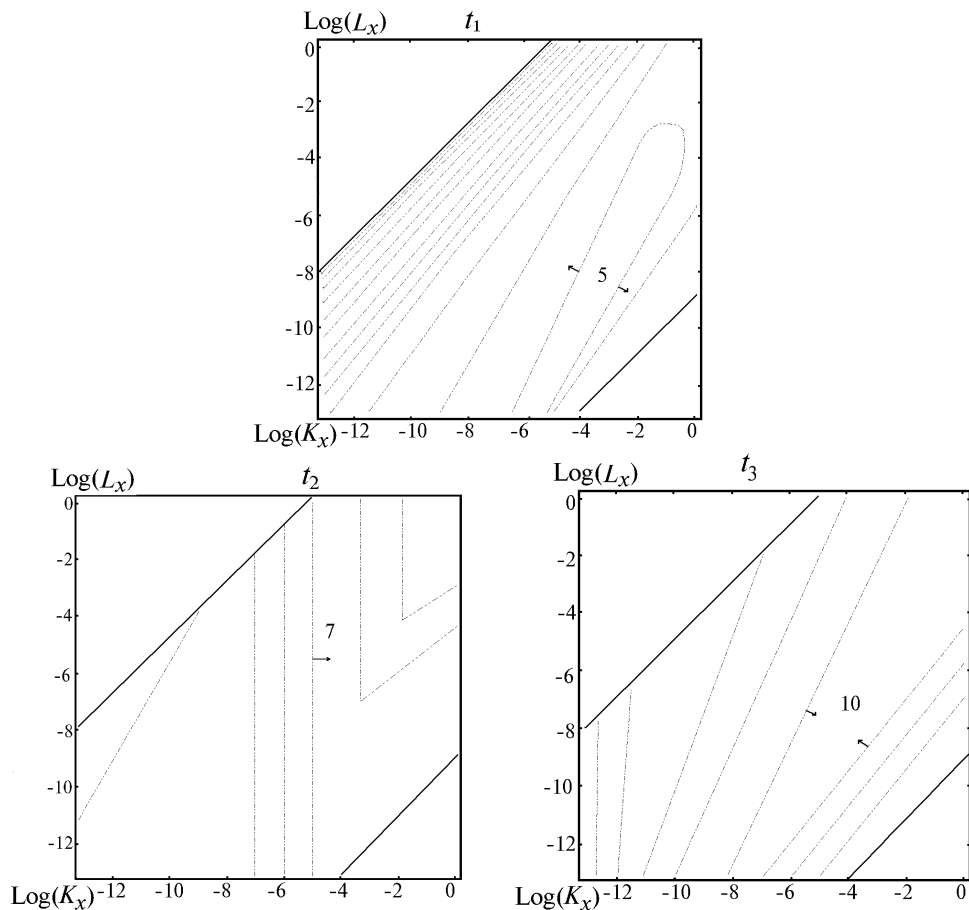


Рис. 4. Зависимость времен релаксации от стока и источника молекулярного кислорода. Все величины на графиках даны в логарифмическом масштабе. Значения соответствующих величин на соседних изолиниях отличаются на порядок

Иерархия устойчивых стационарных концентраций может изменяться только в атмосфере со стоком молекулярного кислорода при условии многократного превышения стока над источником (становятся сравнимыми концентрации  $O$  и  $O_3$ ). Для стока и источника молекулярного кислорода показано, что иерархия времен релаксации не меняется во всей области значений стока и источника, где существуют устойчивые концентрации.

В атмосфере со стоком и источником появляется третье время релаксации, превышающее соответствующие времена для невозмущенной атмосферы. В атмосфере со стоком и источником  $O_2$  при условии близости значений стока к источнику концентрации  $O_2$  и  $O_3$  мало отличаются от эталонных, тогда как иерархия времен релаксации претерпевает значительные количественные изменения: с ростом  $K_x$  и  $L_x$  наименьшее время растет, а два наибольших резко убывают.

Работа выполнена при финансовой поддержке Российского фонда фундаментальных исследований (грант 93-05-9026).

Авторы благодарны О.Б. Родимовой за участие в обсуждении результатов и полезные замечания.

1. Chapman S. // Phil. Mag. Ser.7. 1930. V.10. N64. P. 369–383.

2. Непреднамеренные воздействия на климат. Л.: Гидрометеиздат, 1974. 260 с.



3. Шнейдер С., Келлог У. Химические основы изменения климата. // Химия нижней атмосферы. М.: Мир, 1976. 408 с.
4. Брасье Г., Соломон С. // Аэрономия средней атмосферы. Л.: Гидрометеиздат, 1987. 414 с.
5. Атмосфера. Л.: Гидрометеиздат, 1991. 510 с.
6. Креков Г.И., Звенигородский С.Г. // Оптическая модель средней атмосферы. Новосибирск: Наука, 1990. 278 с.
7. Solomon S. 1990. Nature. 1990. V. 347. P. 347–354.
8. Розенберг Г.В., Горчаков Г.И., Георгиевский Ю.С., Любовева Ю.С. Физика атмосферы и проблемы климата. М.: Наука, 1980. С. 216–257.
9. Ozone Layer Observation by Satellite Sensors. Proc. of the Session of the International Workshop on Global Environment and Earth Observing Satellite Sensors, December 8–9, 1993, Tokyo, Japan.
10. Ивлев Л.С. // Атмосферный озон. Л.: Изд-во ЛГУ, 1988.
11. Kozak J.J., Nicolis G., Kress J.W., Sanglier M. // J. Non-Equilib. Thermodyn. 1979. V.4. P. 67–74.
12. Гордов Е.П., Родимова О.Б., Сенников В.А., Фазлиев А.З. // Оптика атмосферы и океана. 1994. Т. 7. N 9. С. 1288–1296.
13. Shimazaki T. // J. Atm. Terr. Phys. 1984. V. 46. N 2. P. 173–191.
14. Кондратьев В.Н., Никитин Е.Е. // Кинетика и механизм газофазовых реакций. М.: Наука, 1974. 558 с.

Институт оптики атмосферы СО РАН,  
Томск

Поступила в редакцию  
9 марта 1995 г.

**Е.П.Гордов, А.З.Фазлиев. Qualitative Analysis of Oxygen Atmosphere Model. 2. The Pairs Source–Sink.**

The steady state of atomic and molecular oxygen and ozone in oxygen atmosphere under isothermal conditions are determined for all pairs of source and sink. The values of sink and source for stable steady states are derived. It is shown, that there are no stable steady concentrations in oxygen atmosphere with atomic oxygen sink. The hierarchy of steady oxygen concentrations is changed in case the value of molecular oxygen sink is greater than the ratio of source to total oxygen concentration.