

## Самолет-лаборатория Ту-134 «Оптик»

Г.Г. Анохин<sup>1</sup>, П.Н. Антохин<sup>2</sup>, М.Ю. Аршинов<sup>2,3</sup>, В.Е. Барсук<sup>1</sup>, Б.Д. Белан<sup>2</sup>,  
С.Б. Белан<sup>2</sup>, Д.К. Давыдов<sup>2</sup>, Г.А. Ивлев<sup>2</sup>, А.В. Козлов<sup>2</sup>, В.С. Козлов<sup>2</sup>,  
М.В. Морозов<sup>1</sup>, М.В. Панченко<sup>2</sup>, И.Э. Пеннер<sup>2</sup>, Д.А. Пестунов<sup>2</sup>, Г.П. Сиков<sup>2</sup>,  
Д.В. Симоненков<sup>2</sup>, Д.С. Сеницын<sup>1</sup>, Г.Н. Толмачев<sup>2</sup>, Д.В. Филиппов<sup>1</sup>,  
А.В. Фофонов<sup>2</sup>, Д.Г. Чернов<sup>2</sup>, В.С. Шаманаев<sup>2</sup>, В.П. Шмаргунов<sup>2\*</sup>

<sup>1</sup>Сибирский научно-исследовательский институт авиации им. С.А. Чаплыгина  
630051, г. Новосибирск, ул. Ползунова, 21/1

<sup>2</sup>Институт оптики атмосферы им. В.Е. Зуева СО РАН  
634021, г. Томск, пл. Академика Зуева, 1

<sup>3</sup>Томский государственный университет  
634050, г. Томск, пр. Ленина, 36

Поступила в редакцию 25.05.2011 г.

Дано описание созданного в 2011 г. самолета-лаборатории Ту-134 «Оптик». Комплекс оборудования включает в себя контактные и дистанционные средства измерений, позволяющие измерять газовый и аэрозольный составы атмосферы на разных высотах при одновременном контроле метеорологических величин и навигационных параметров. Наличие дистанционных средств дает возможность кроме атмосферных характеристик зондировать подстилающую поверхность, включая водную.

*Ключевые слова:* атмосфера, аэрозоль, воздух, газы, зондирование, примеси, самолет-лаборатория; atmosphere, aerosol, air, gas, sensing, admixture, aircraft laboratory.

### Введение

Трехмерный характер распределения метеорологических величин и распространения примесей в атмосфере требует адекватного восстановления их пространственно-временной изменчивости. В основном контроль метеовеличин и состава воздуха ведется у поверхности земли, что при наличии сети пунктов позволяет восстанавливать их двумерное распределение. Для надежного прогноза погоды и изменения состава воздуха требуются трехмерная картина и ее динамика во времени. Для получения такой информации в настоящее время используются

несколько методов: установка приборов на какой-нибудь носитель (аэростат, самолет) и их перемещение в пространстве; зондирование радиофизическими методами из космоса (радиолокационное, лазерное, микроволновое и т.д.). Не останавливаясь подробно на недостатках и достоинствах каждого из методов, укажем, что к настоящему времени самолетное зондирование является наиболее информативным, так как имеет наилучшее пространственно-временное разрешение и лишено многих ограничений, присущих другим методам.

Самолет как носитель научного оборудования позволяет доставлять в заданную точку пространства многочисленные приборы, которые в настоящее время представляет собой единую информационную систему на базе бортового компьютера, обеспеченную соответствующими программами измерений. Вспомогательные системы самолета снабжают научное оборудование энергопитанием, метрологией для работы приборов и обслуживающего персонала. Такие летающие комплексы получили название самолетов-лабораторий (СМЛ). Важным преимуществом самолетного метода изучения атмосферы по сравнению с другими является то, что СМЛ может работать непосредственно в исследуемом объеме, т.е. производить измерения *in situ*. Кроме того, самолет-лаборатория позволяет сопровождать изучаемое атмосферное явление на расстоянии в тысячи километров и следить за эволюцией его характеристик. К достоинствам самолетного метода можно

\* Геннадий Григорьевич Анохин; Павел Николаевич Антохин; Михаил Юрьевич Аршинов (michael@iao.ru); Владимир Евгеньевич Барсук; Борис Денисович Белан (bbd@iao.ru); Сергей Борисович Белан; Денис Константинович Давыдов (denic@iao.ru); Георгий Алексеевич Ивлев (ivlev@iao.ru); Артем Владимирович Козлов (Atommyk@mail2000.ru); Валерий Степанович Козлов (vkozlov@iao.ru); Максим Владимирович Морозов; Михаил Васильевич Панченко (pmv@iao.ru); Иоганес Эрнстович Пеннер (penner@iao.ru); Дмитрий Александрович Пестунов (pest@iao.ru); Григорий Петрович Сиков; Денис Валентинович Симоненков (simon@iao.ru); Дмитрий Сергеевич Сеницын; Геннадий Николаевич Толмачев (tgn@iao.ru); Дмитрий Владимирович Филиппов; Александр Владиславович Фофонов (alenfo@iao.ru); Дмитрий Григорьевич Чернов; Виталий Сергеевич Шаманаев (shvs@iao.ru); Владимир Петрович Шмаргунов (vpsh@iao.ru).

отнести комплексность летных экспериментов, так как измерения производятся в системе единого времени, по взаимно согласованным программам.

Недостатком самолетного метода зондирования является высокая стоимость полетного времени, которая обусловлена в основном эксплуатационными расходами использования самого носителя оборудования — самолета. Этот недостаток обычно пытаются компенсировать совмещением нескольких программ, выполняемых в одном полете. Однако такое решение является далеко не оптимальным, так как при этом снижается эффективность каждой из них.

Перечисленные достоинства самолетных методов исследования окружающей среды обусловили широкое применение самолетов-лабораторий. В настоящее время за рубежом работают десятки самолетов-лабораторий. В России пик создания СМЛ пришелся на конец 80-х гг. XX в., когда их количество достигало 30 [1]. В последнее десятилетие в России регулярные исследования выполняли только самолет-лаборатория Ан-30 «Оптик-Э» (ИОА СО РАН) [2, 3] и эпизодические М-55 «Геофизика» (ЦАО) [4], хотя в [5] сообщалось, что Ан-30 «Оптик-Э» уже утерян. Отметим также, что до начала применения самолета Ан-30 ИОА СО РАН некоторое время использовал самолеты модификаций Ил-14ФКМ и Ил-18ДОРР.

В связи с тем что у носителя Ан-30 закончился эксплуатационный ресурс, встал вопрос о выборе другого самолета для размещения оборудования и дальнейшего продолжения исследований. При явном преимуществе самолетного метода над другими его реализация оказывается очень непростой задачей. Чтобы оборудовать самолет-лабораторию, надо решить целый ряд научно-технических задач. Кроме того, самолет оказывает возмущающее действие на окружающую его среду. Поэтому при постановке методик измерения на СМЛ требуется корректный учет возможных погрешностей измерений. Большой температурный перепад, вибрации и перегрузки предъявляют высокие требования к надежности аппаратуры.

Возможности и эффективность самолетов-лабораторий во многом зависят не только от качеств комплекса его научного оборудования, но и от характеристик самого самолета-носителя этого оборудования. Наиболее важным из них являются продолжительность полета и его дальность, что определяет радиус действия самолета-лаборатории, минимальная и максимальная высоты полета, определяющие набор задач, которые может решать тип СМЛ. Скорость полета важна по двум причинам. Во-первых, у всех датчиков и приборов своя постоянная времени, имеющая физические ограничения, поэтому скорость СМЛ может определять пространственное разрешение измеряемого параметра. Во-вторых, с повышением рабочей скорости полета возникает ряд проблем при измерении с помощью контактных датчиков. Так, например, при измерении температуры воздуха необходимо вводить поправки на нагрев датчика, обусловленный эффектом торможения.

Немаловажное значение имеют грузоподъемность самолета, стоимость его эксплуатации, энерговооруженность, герметичность салона и его комфортность. В идеальном случае для создания летной лаборатории подходит самолет, который долго находится в воздухе, имеет большой радиус действия, низкую минимальную и большую максимальную высоту полета, хорошие энергообеспеченность и грузоподъемность. Вместе с тем он должен быть экономичным, обладать наименьшей возможной рабочей скоростью полета и его эксплуатация должна быть недорогой. Кроме того, его планер должен быть удобным для размещения оборудования.

В сложившейся в авиации России к настоящему времени ситуации наиболее близким к вышеперечисленным требованиям по техническим характеристикам является самолет Ту-134. На его базе и был создан новый самолет-лаборатория Ту-134 «Оптик». В данной статье приводится его описание.

## 1. Характеристика самолета Ту-134 и размещение оборудования

Ту-134 — ближнемагистральный пассажирский самолет с двумя турбореактивными двухконтурными двигателями Д-30. Двигатели установлены в хвостовой части фюзеляжа на пилонах, что значительно снижает шум в салоне. Горизонтальное оперение поднято на вершину кия. Топливо размещено в кессон-баках крыла. Ту-134 был сертифицирован по международным нормам. Самолет строился в различных модификациях: пассажирские, машины специального назначения, летающие лаборатории [<http://ru.wikipedia.org/wiki/%D0%A2%D1%83-134>]. Внешний вид самолета Ту-134 приведен на рис. 1.

Оборудование для связи состоит из самолетного переговорного устройства СПУ-7, самолетного громкоговорящего устройства СГУ-15 с магнитофоном «Арфа» или системы СГС-25, речевого самописца МС-61Б или МАРС-БМ. Внешнюю связь осуществляют приемопередающая КВ-радиостанция «Микрон», две УКВ-станции «Ландыш» или «Баклан». Кроме того, используются навигационно-посадочная система «Курс-МП-2», дальномер СД-67, два радиоконпаса АРК-15, радиовысотомер РВ-5, радиосистема ближней навигации и посадки РСБН-2С, метеолокатор «Гроза ГР-134», радиолокационный ответчик СОМ-64 [<http://ru.wikipedia.org/wiki/%D0%A2%D1%83-134>].

Пилотажно-навигационное оборудование включает в себя: автоматическую бортовую систему управления АБСУ-134 или бортовую систему управления БСУ-ЗП, курсовую систему КС-8, автомат углов атаки, скольжения и перегрузок АУАСП-15КР, доплеровский измеритель скорости и сноса ДИСС-013-134, систему сигнализации опасного сближения ССОС. БСУ-ЗП состоит из автопилота АП-6ЕМ-ЗП, пилотажно-навигационной системы «Путь-4МПА» и автомата триммирования АТ-2. Система АБСУ-134 состоит из автопилота АП-134, системы траекторного управления СТУ-134,



Рис. 1. Самолет Ту-134 СибНИА (фото А. Отопкова; <http://russianplanes.net/ID29646>)

автомата тяги АТ-5 и аппаратуры ухода на второй круг. Барометрические приборы в кабине экипажа — комбинированный указатель скорости КУС-730/1100, высотомер ВМ-15К, вариометры ВАР-30М и ВАР-75М, высотомер УВИД-30-15К [<http://ru.wikipedia.org/wiki/%D0%A2%D1%83-134>].

Источники электроэнергии — четыре генератора постоянного тока ГС-18ТО или ГС-18МО на двигателях с общей номинальной мощностью 72 кВт, аварийный генератор ГС-12ТО на ВСУ, аккумуляторная батарея 12САМ-55 или две батареи 20НКБН-25. Сети переменного тока запитываются от электромашинных преобразователей тока типа ПО-4500, ПО-500А, ПТ-1000Ц, ПТ-1500Ц, ПТ-200Ц [<http://ru.wikipedia.org/wiki/%D0%A2%D1%83-134>].

Самолет имеет длину 37,1 м, высоту 9,0 м, размах крыльев 29,0 м, площадь крыла 127,3 м<sup>2</sup>. Ширина салона составляет 2,9 м. Максимальные: взлетная масса изменяется от 43 до 47,6 т, загрузка от 8,2 до 8,6 т, запас топлива от 14,4 до 13,2 т, дальность полета от 2770 до 3440 км, высота полета от 10,1 до 12,0 км в зависимости от модификации. Для его эксплуатации требуется взлетная полоса длиной 2400 м. Расход топлива составляет 2500 кг/ч. Количество кресел в пассажирском варианте экономкласса может составлять 76–80, в зависимости от модификации.

Размещение научного оборудования на обшивке и в салоне самолета-лаборатории Ту-134 «Оптик» показано на рис. 2.

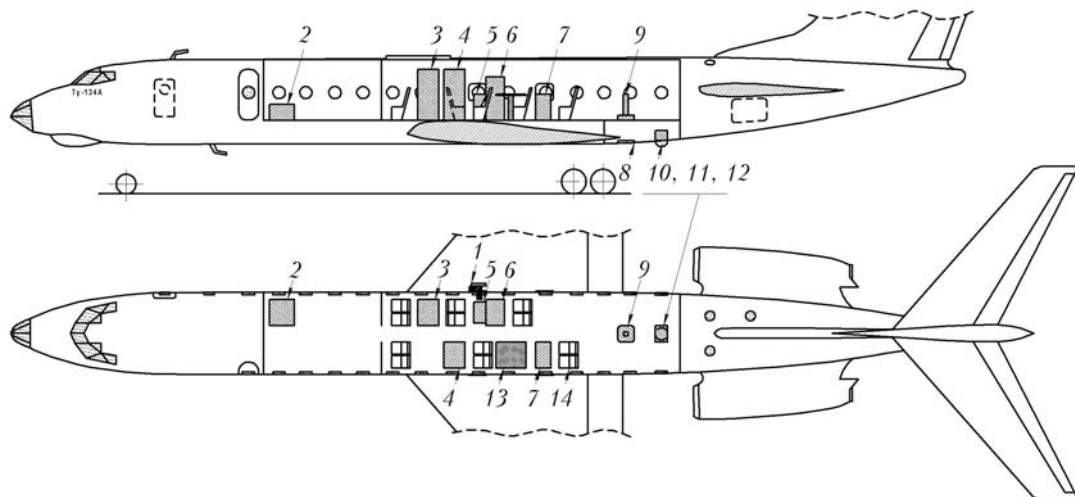


Рис. 2. Размещение научного оборудования в салоне самолета: 1 — блок воздухозаборников; 2 — блок питания бортовой аппаратуры; 3 — приборная стойка газоанализаторов: O<sub>3</sub> (TEI Model 49C), SO<sub>2</sub> (T-API 100E), NO<sub>x</sub> (T-API 200E), CO (T-API 300E) и АДБ (диффузионный счетчик аэрозоля  $3 < d < 200$  нм); 4 — приборная стойка газоанализатора CO<sub>2</sub> (LiCor LI-6262) и портала заправки проб воздуха в колбы; 5 — стойка фильтроаспирационной установки, счетчика аэрозольных частиц (Grimm модель 1.109) и газоанализатора O<sub>3</sub> (ОПТЭК 3.02П); 6 — приборная стойка аэталомера и точного нефелометра (ФАН); 7 — стойка бортового компьютера; 8 — фотолюк; 9 — лидар (Макрель-2М); 10, 11, 12 — спектрофотометр, тепловизор, радиометр (вариант размещения); 13 — предметный столик; 14 — кресла бортоператоров

Следует отметить, что по сравнению с Ан-30 конфигурация размещения значительно изменилась.

У основания заборников и датчиков установлены стойки 3, 5 и 6, на которых размещены аэрозольный счетчик, фильтрааспирационная установка, аэталометр, нефелометр и газоанализаторы. Такое расположение позволяет существенно уменьшить длину подводящих воздушных коммуникаций к приборам и до минимума сократить деструкцию и осаждение атмосферных примесей в них.

Позиции 9 относятся к бортовому лидару «Макрель-2М». Лидар 9 расположен над фотолюком, который позволяет проводить зондирование в надир. Спектрофотометр 10 и радиометр 11 смонтированы над другими фотолюками. Причем спектрофотометр работает через штатное стекло фото-

люка, а радиометр помещен в герметичный контейнер, установленный над фотолюком, у которого отсутствует стекло, так как оно не пропускает инфракрасное излучение. Расположение оборудования показано на рис. 3.

## 2. Забор воздуха для контактных приборов

В связи с тем что у самолета Ту-134 значительно выше скорость, по сравнению с Ан-30, в СибНИА по техническим требованиям ИОА СО РАН были разработаны новые заборники воздуха. Их внешний вид и расположение на обшивке самолета показаны на рис. 4, а внутренняя разводка воздуховодов приведена на рис. 5.



Рис. 3. Размещение оборудования внутри салона самолета Ту-134



Рис. 4. Заборники воздуха на обшивке Ту-134



Рис. 5. Разводка воздуховодов внутри самолета

Система пробоотбора состоит из двух независимых заборников (рис. 6), установленных на правом борту фюзеляжа самолета в невозмущенной зоне. Каждый из них имеет 7 заборных трубок разного сечения, используемых для отбора проб воздуха для дальнейшего измерения малых газовых примесей и аэрозолей. При этом достигается условие изокINETИЧНОСТИ забора [6].

Для доставки воздушной пробы от заборников до газоанализаторов, предназначенных для измерения концентрации химически активных газовых примесей, таких как  $O_3$ ,  $NO_x$  и  $SO_2$ , используются политетрафторэтиленовые (ПТФЭ) трубки с наружным диаметром 6,35 мм и внутренним 4,76 мм, закрепленные внутри входных патрубков 1 (рис. 6, а),

изготовленных из нержавеющей стали. Для других газовых примесей ( $CO_2$ ,  $CH_4$  и т.п.) используются трубки Dekabon® тех же размеров.

Трубки первого типа подводятся к ПТФЭ-насосам LABOPORT® PowerDry® (KNF Neuberger, Model N820.3FT.40P). Далее насосы нагнетают отбираемый воздух в ПТФЭ-ресивер, из которого проба уже попадает в газоанализаторы. Избыточный воздух сбрасывается из ресивера в салон воздушного судна. Второй тип трубок подводится к безмасляным диафрагменным насосам (Gast Manufacturing, Inc.; модели DOA-P108-DB и MAAP102-NB). Более подробно подготовка отбираемого воздуха для анализа содержания в нем парниковых газов будет представлена ниже.

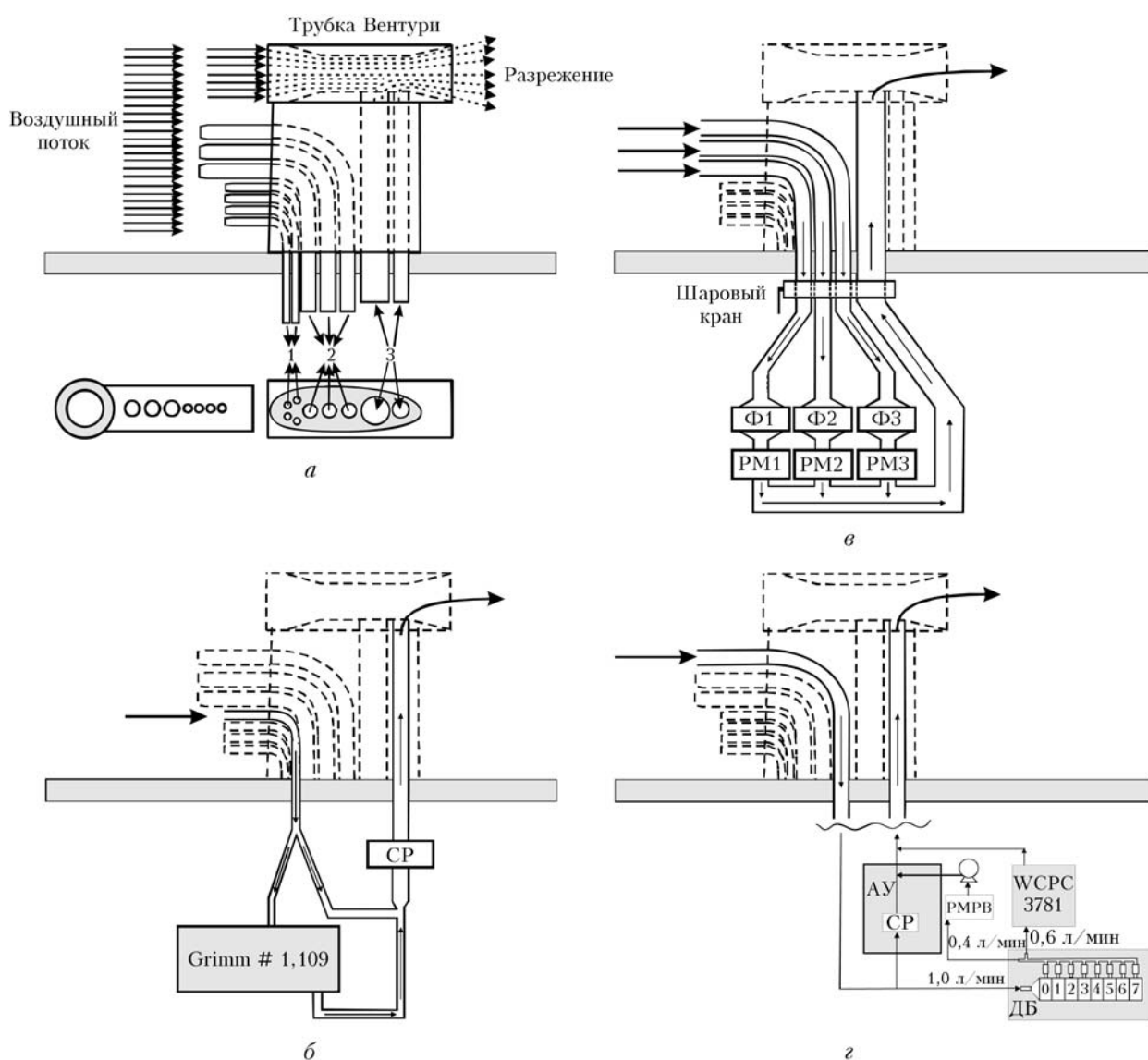


Рис. 6. Заборник наружного воздуха (а): 1 и 2 – входные патрубки; 3 – выходные патрубки. Схематическое представление подключения оптического аэрозольного спектрометра Grimm модель 1,109 (б), устройства отбора проб на фильтры (в) и автоматической диффузионной батареи (г): CP – стабилизатор расхода; Ф – фильтры; PM – расходомеры; RMPB – регулятор массового расхода воздуха; АУ – аспирационное устройство; ДБ – диффузионная батарея; WCPC – конденсационный счетчик частиц

Направленные навстречу набегающему потоку входные патрубки 2 в комбинации с воздухоотводами 3 составляют второй тип пробоотборной системы, используемой для классификации аэрозолей (счетного распределения аэрозолей по размерам) и отбора проб на фильтры. Для того чтобы во время отбора поддерживать условия, максимально приближенные к изокINETическим, прокачка и доставка воздуха осуществляются без использования дополнительных насосов. С этой целью отводящие патрубки выведены в трубку Вентури, где создается разрежение, необходимое для создания потока, который, с одной стороны, обеспечивает достаточный расход воздуха для накопления аэрозольного вещества на фильтрах, а с другой – не повреждает сам фильтр (рис. 6, в).

Присоединение приборов, предназначенных для определения счетного распределения аэрозолей по размерам, к входным и отводным патрубкам заборника схематически представлено на рис. 6, б и г. Для измерений аэрозольных частиц в диапазоне диаметров 0,3–20 мкм используются входной патрубок 2 диаметром 7,5 мм и отвод 3 диаметром 16 мм, а для измерений наноаэрозолей в диапазоне 3–200 нм – 11 и 28 мм соответственно. Также в подводящих магистралях сделан обводной канал для того, чтобы избежать излишнего перепада давления между воздушными входами и выходами приборов с одной стороны и свести до минимума диффузионные потери наночастиц в подводящих трак-

тах. Для уменьшения инерционных потерь крупных аэрозольных частиц аэрозольный спектрометр Grimm модель 1,109 размещается как можно ближе к заборному устройству. Также один из входных патрубков 2 и один из отводов 3 второго заборника используются для отбора проб биоаэрозолей.

### 3. Контактные средства измерения

#### *Аэрозольный комплекс*

#### *Установка для измерения оптических характеристик аэрозоля*

Ее структурная схема приведена на рис. 7. Назначение и состав установки подробно описаны в [7, 8].

В состав установки входят проточный нефелометр типа ФАН и оптический измеритель массовой концентрации сажи (аэталометр). Аэрозоль поступает в оптические ячейки приборов через специальный заборник, установленный снаружи самолета, и по герметичным воздуховодам в салоне самолета. Забор воздуха осуществляется непрерывно в течение полета и по производительности составляет около 10 л/мин для нефелометра и 5 л/мин для измерителя сажи. Расчетные оценки, учитывающие конкретные параметры воздушных магистралей, показали, что в оптических ячейках приборов практически без искажений измеряются характеристики аэрозоля с размерами в среднем менее 1 мкм.

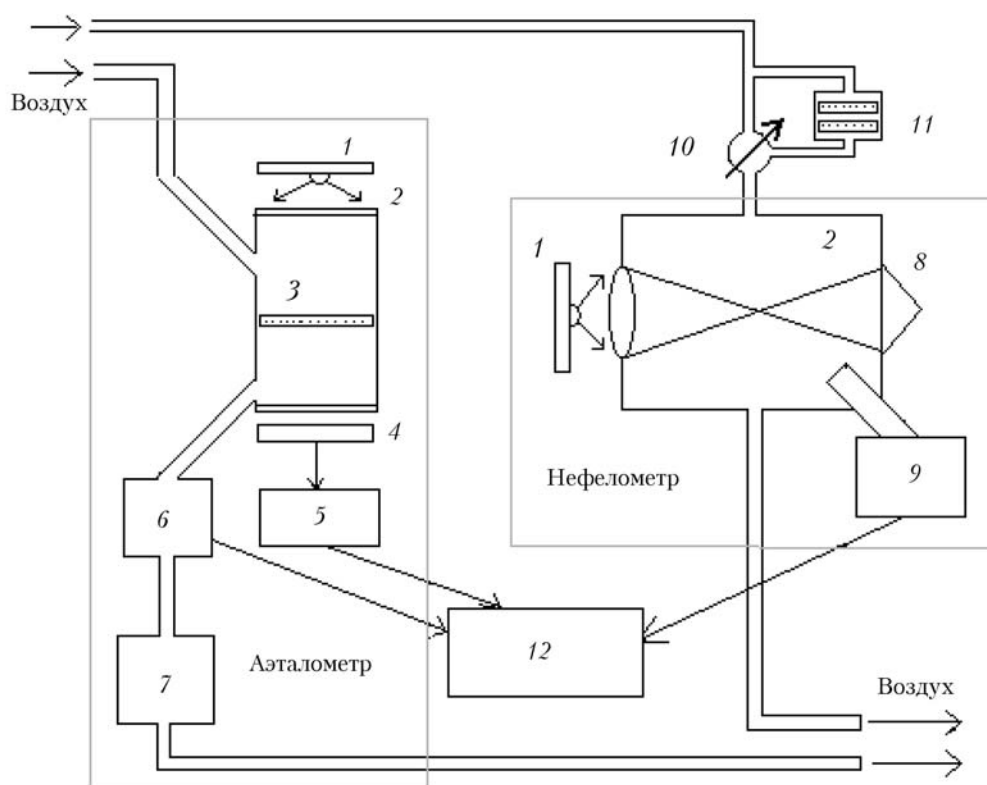


Рис. 7. Схема установки: 1 – источник излучения; 2 – оптическая ячейка; 3 – аэрозольный фильтр; 4 – фотоприемник; 5 – блок обработки; 6 – измеритель расхода; 7 – компрессор; 8 – световая ловушка; 9 – блок фотоприемника; 10 – вентиль; 11 – блок аэрозольных фильтров; 12 – компьютер

С помощью проточного нефелометра выполняются измерения на длине волны 0,51 мкм коэффициента направленного аэрозольного рассеяния ( $\text{Мм}^{-1} \cdot \text{ср}^{-1}$ ) под углом рассеяния  $45^\circ$ . Отметим, что в нефелометре типа ФАН за счет температурного нагрева корпуса прибора происходит осушка аэрозольных частиц и нефелометр реально обеспечивает измерения коэффициента направленного аэрозольного рассеяния сухой основы частиц. По величине коэффициента направленного аэрозольного рассеяния затем определяется значение коэффициента аэрозольного рассеяния ( $\text{Мм}^{-1}$ ). Как известно, коэффициент рассеяния атмосферных дымок тесно связан с объемной концентрацией субмикронного аэрозоля [9], что позволяет оценить массовое содержание частиц. Нефелометр регистрирует значения коэффициента направленного аэрозольного рассеяния, начиная с уровня молекулярного рассеяния света, около  $1 \text{ Мм}^{-1} \cdot \text{ср}^{-1}$ . Абсолютная калибровка нефелометрических данных выполняется *in situ* в каждом полете путем периодических измерений на различных высотах характеристик молекулярного рассеяния света чистым воздухом. В этом случае воздушный поток с аэрозолем переключается на канал аэрозольной очистки, содержащий обойму из 3–4 аэрозольных фильтров типа АФА, и затем поступает в нефелометр. Регистрация данных по чистому воздуху (молекулярному рассеянию) для ряда атмосферных давлений (высот) позволяет получить калибровочную характеристику прибора.

На рис. 8 приведена калибровочная зависимость сигнала нефелометра от давления, полученная по молекулярному рассеянию света чистым воздухом, которая позволяет представить результаты измерений в абсолютных единицах коэффициента аэрозольного рассеяния.

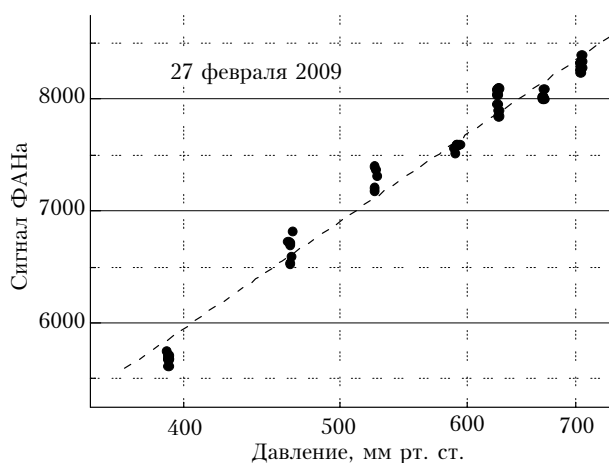


Рис. 8. Калибровочная характеристика нефелометра ФАН (по данным измерений в одном из полетов самолета-лаборатории)

Массовая концентрация сажи в воздухе ( $\text{мкг}/\text{м}^3$ ) измеряется оптическим измерителем сажи (аэталометр) [7, 8]. Прибор реализует метод измерения диффузного ослабления света слоем аэро-

зольных частиц непосредственно в процессе их осаждения из воздушного потока на аэрозольный фильтр, аналогично [10]. С целью снижения погрешности измерений, обусловленной колебаниями фильтра при изменении высоты полета, аэталометр выполнен в двухканальном варианте. В рабочем канале частицы осаждаются на участок волокнистого диффузно задерживающего аэрозольного фильтра типа АФА-ХП, и при осаждении непрерывно измеряется ослабление излучения слоем аэрозоля. Через соответствующий участок фильтра в опорном канале прокачивается чистый воздух. Сигнал аэрозольного поглощения формируется как отношение сигналов в рабочем и опорном каналах.

В качестве источника излучения используются два светодиода BL-43F0-0305, излучающие в импульсном режиме свет на длинах волн 460, 520 и 640 нм. Фотоприемниками служат два преобразователя свет/частота TSL237. Управление прибором и считывание информации на компьютер осуществляются контроллером АТМega-8. Более подробное описание аэталометра, принципа его работы и методики измерений были изложены в [7, 8]. Концентрационная чувствительность прибора при прокачке через оптическую ячейку 30 л воздуха составляет около  $5 \text{ нг}/\text{м}^3$ . Абсолютная калибровка аэталометра выполнялась в лабораторных условиях с помощью пиролизного генератора сажевых частиц и сопоставления данных синхронных оптических и гравиметрических измерений [11]. Сажевые частицы диаметрами в диапазоне 50–200 нм образовывались при пиролизе паров бутанола в атмосфере азота при температуре  $1150^\circ\text{C}$ .

#### Устройства для измерения дисперсного состава аэрозоля

С помощью этих устройств можно исследовать частицы диаметром от 3 нм до 20 мкм. Для этого применяются два прибора. Вместо ранее использовавшегося отечественного прибора АЗ-5, предназначенного для измерения субмикронной фракции аэрозоля, установлен фотоэлектрический счетчик фирмы Grimm модель 1.109 (табл. 1).

Для измерения наночастиц в ИХКиГ СО РАН была специально разработана для СМЛ Ан-30 «Оптик-Э» автоматическая диффузионная батарея (АДБ) [12–14], укомплектованная конденсационным счетчиком частиц [15, 16]. Схема этого прибора приведена на рис. 6. Она была перенесена на Ту-134 без изменений.

Забор атмосферного воздуха для определения в нем счетной концентрации аэрозоля и отбора аэрозольного вещества на фильтры для анализа его химического состава производится с помощью вышеописанного заборника.

Размерные параметры аэрозольных каналов позволяют выполнять изокINETический (или близкий к нему) отбор в диапазоне скоростей самолета 100–140 м/с при наличии в фильтродержателях трех фильтров Петрянова из материалов ФПП/ФПА с рабочей поверхностью  $20 \text{ см}^2$  каждый.

Газовый и аэрозольный анализ

Соединение (прибор)	Метод	Предел обнаружения	Погрешность	Частота измерений, с
O <sub>3</sub> (ОПТЭК 3,02П)	хемилюминисценция	1–500 мкг/м <sup>3</sup>	±15%	1
O <sub>3</sub> (ТЕI модель 49С)	УФ-поглощение	1 млрд <sup>-1</sup>	±1 млрд <sup>-1</sup>	1
CO <sub>2</sub> (LiCor LI-6262)	ИК-поглощение	0,1 млн <sup>-1</sup>	±1 млн <sup>-1</sup>	1
CO (Т-API модель 300Е)	ИК-поглощение	40 млрд <sup>-1</sup>	±0,5%	1
NO <sub>x</sub> (Т-API модель 200Е)	хемилюминисценция	0,4 млрд <sup>-1</sup>	±0,5%	1
SO <sub>2</sub> (Т-API модель 100Е)	флуоресценция	0,4 млрд <sup>-1</sup>	±0,5%	1
Счетное распределение аэрозоля по размерам (Grimm модель 1,109)	лазерный спектрометр аэрозоля	0,25 – 20 мкм (31 диапазон)	±5%	6
Счетное распределение аэрозоля по размерам (АДБ)	диффузионная батарея	0,003 – 0,2 мкм (20 диапазонов)	±10%	80

Используемые фильтроматериалы улавливают частицы диаметром более 0,2 мкм. Экспонированные фильтры передаются на анализ в химико-аналитическую лабораторию, лабораторию мониторинга окружающей среды или какую-либо другую лабораторию в зависимости от целей исследования.

### Газоаналитический комплекс

Устаревшие отечественные газоанализаторы, использовавшиеся в начале эксплуатации СМЛ Ан-30 «Оптик-Э», заменены в настоящее время на более совершенные зарубежные. Их перечень и характеристики приведены в табл. 1. Схема работы газоаналитического комплекса приведена на рис. 9.

Забираемый воздух проходит сначала через осушитель CoolPipe 2000, в котором происходит вымораживание влаги из пробы. Далее воздуховодный тракт разделяется на два направления. Первое

для отбора пробы в колбы, второе для измерения CO<sub>2</sub> в реальном масштабе времени.

Пробы воздуха закачиваются в стеклянные колбы объемом 0,5 л под давлением ~ 2 атм. Отбор проб в колбы ведется во время полета на горизонтальных площадках на высотах 7000, 5500, 4000, 3000, 2000, 1500, 1000 и 500 м. На каждой высоте отбираются две колбы. Кроме того, на высоте 500 м дополнительно отбирается проба в колбу объемом 2,0 л под давлением 2 атм.

Для измерения CO<sub>2</sub> используется анализатор LiCor LI-6262, для калибровки которого применяются эталонные поверочные смеси высокой 390 млн<sup>-1</sup> и низкой 340 млн<sup>-1</sup> концентраций, благодаря этому точность измерения составляет 0,1 млн<sup>-1</sup>. Цикл измерения и калибровки составляет 960 с, из них 900 с измерение, 30 с калибровка смесью с низкой концентрацией и 30 с калибровка смесью с высокой концентрацией.

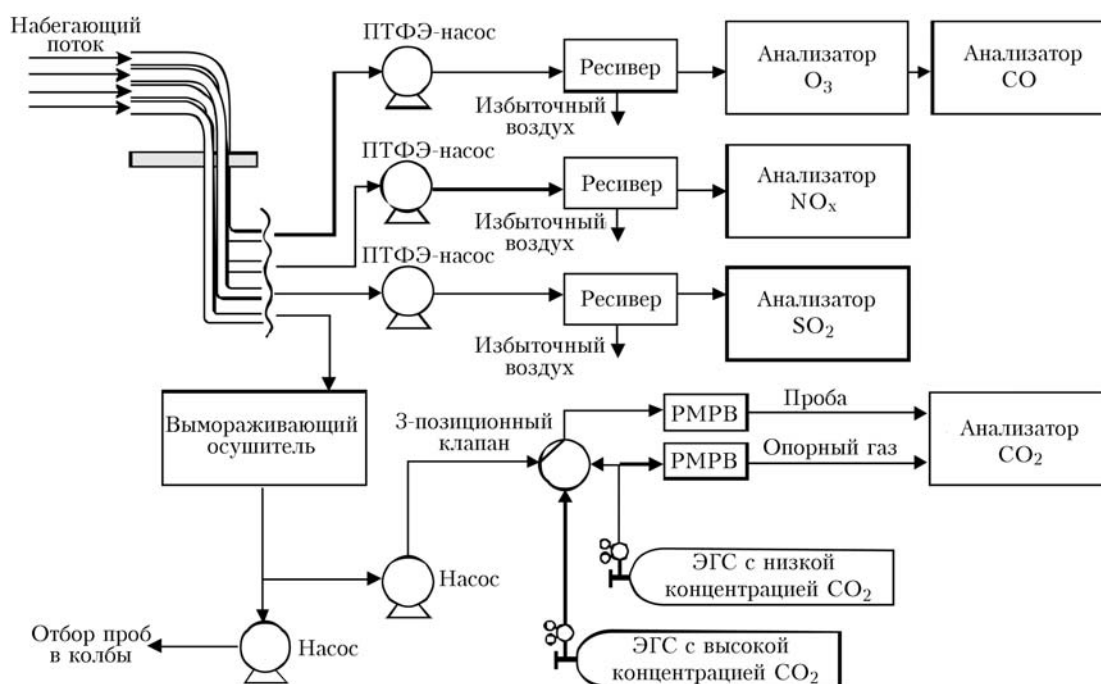


Рис. 9. Схема газоаналитического комплекса. ЭГС – эталонно-газовая смесь



Отобранные в колбы пробы затем обрабатываются в Национальном институте исследования окружающей среды (Цукуба, Япония). В них определяются следующие газы (табл. 2).

Таблица 2

**Диапазон и погрешности определения газов в отобранных колбах**

Газ	Диапазон	Погрешность
CO <sub>2</sub>	340–450 млн <sup>-1</sup>	± 0,03 млн <sup>-1</sup>
CH <sub>4</sub>	1500–2500 млрд <sup>-1</sup>	± 1,7 млрд <sup>-1</sup>
N <sub>2</sub> O	250–450 млрд <sup>-1</sup>	± 0,3 млрд <sup>-1</sup>
CO	50–350 млрд <sup>-1</sup>	± 0,3 млрд <sup>-1</sup>
H <sub>2</sub>	400–700 млрд <sup>-1</sup>	± 3,1 млрд <sup>-1</sup>

**Метеорологические и навигационные параметры**

Поскольку эта часть измерительного комплекса мало изменялась в ходе эксплуатации, то приведем лишь общую характеристику (табл. 3).

**4. Дистанционные средства измерений**

*Лазерный локатор (лидар)*

Назначение входящего в состав самолета-лаборатории лидара — дистанционное зондирование

атмосферы и подстилающей поверхности. Подстилающая поверхность — это, в основном, морская вода и находящиеся в ней неоднородности: гидрозольные слои, дно, косяки рыбы.

То, что объектами исследования являются одновременно и атмосфера и вода, предопределило выбор длины волны излучения лазера синего-зеленого диапазона, а именно 0,532 мкм. Длительность импульса излучения лазера 10 нс обеспечивает пространственное разрешение лидара до 3 м в атмосфере и до 2,2 м в воде. В зависимости от решаемых задач энергия импульса излучения устанавливается от 10 до 70 мДж. Основная оптическая схема приемопередатчика с пояснениями приведена на рис. 10.

Отметим, что в базовую схему лидара включен также оптический канал для приема сигнала вынужденной флуоресценции хлорофилла морских водорослей или разлитых на поверхности воды нефтепродуктов.

Поскольку лидар многофункциональный, то его исследовательские возможности существенно расширяются различными опциями. Приведенная на рис. 10 схема является канонической для поляризационного лидара, работающего по единичному эхосигналу, без режима накопления фотонов, так как лидар быстро перемещается в пространстве. В то же время в этом лидаре возможны и еще два специфических режима зондирования.

Таблица 3

**Определяемые метеорологические и навигационные параметры**

Параметр (прибор/датчик)	Единица измерения	Погрешность
Высота полета, по статическому давлению (высотомер электромеханический ВЭМ-72)	м	± 10 м
Температура воздуха (HYCAL Sensing Products Honeywell Inc., Model: IH-3602C)	°C	± 0,5 °C, с шагом 0,1 °C, (–70...+70)
Температура полного торможения воздуха (датчик резистивного типа)	°C	± 0,5 °C
Влажность воздуха относительная (HYCAL Sensing Products Honeywell Inc., Model: IH-3602C)	%	± 7% с шагом 1% (0–100)
Давление атмосферное (Motorolla MPX4115AP)	мм рт. ст.	± 1,5% (100–860 мм рт. ст.)
Давление в кабине самолета (Motorolla MPX4115AP)	мм рт. ст.	± 1,5% (100–860 мм рт. ст.)
Скорость самолета путевая (ДИСС-ЗА «Стрела»)	км/ч	± 1 км/ч
Скорость самолета воздушная*	км/ч	± 1 км/ч
Курс самолета (КС-6К)	град	± 1 град
Угол крена самолета (ЦГВ-4)	град	± 0,1 град
Угол сноса самолета (ДИСС-ЗА «Стрела»)	град	± 0,1 град
Угол тангажа самолета (ЦГВ-4)	град	± 0,1 град
Скорость ветра*	м/с	± 1 м/с
Направление ветра*	град	± 10 град
Время по GPS GMT (Garmin GPS-12)	ч/мин/с	± 1 с
Высота полета по (Garmin GPS-12)	м	± 140 м
Широта по (Garmin GPS-12)	град	± 100 м
Долгота по (Garmin GPS-12)	град	± 100 м
Скорость самолета по (Garmin GPS-12)	км/ч	± 0,1 узла
Курс самолета по (Garmin GPS-12)	град	± 1 град

\* Вычисляемая величина.

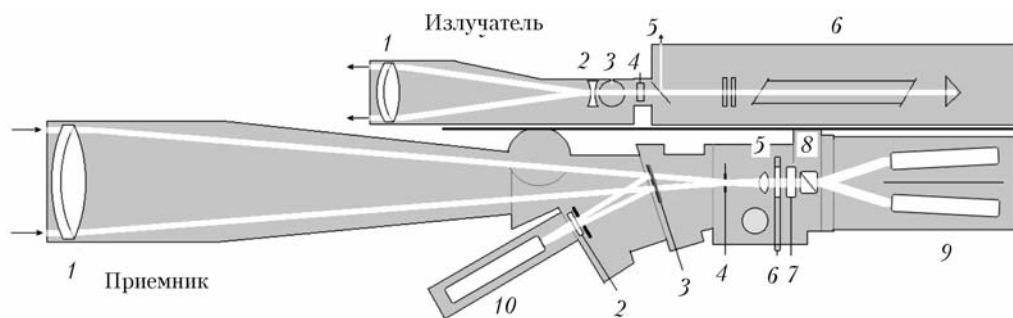


Рис. 10. Оптическая схема лидара. Излучатель: 1, 2 – линзы коллиматора; 3 – фотометрическая полость; 4 – фазовая пластинка; 5 – выход контрольного излучения; 6 – лазер. Приемник: 1, 5 – линзы приемного телескопа; 2 – полосовой светофильтр; 3 – отклоняющее зеркало; 4 – диафрагма поля зрения; 6 – нейтральный светофильтр; 7 – интерференционный светофильтр; 8 – призма Волластона; 9 – фотоумножители поляризационного канала; 10 – фотоумножитель флуоресцентного канала

*Первый режим:* в поле зрения приемного телескопа затеняется его аксиальная часть и в эхосигнале полностью исчезает однократно рассеянная составляющая. Это несколько осложняет решение классической задачи лазерного зондирования, однако устраняет в эхосигнале от морской воды зеркальную чрезвычайно мощную составляющую общего сигнала от поверхности воды, т.е. снижает его динамический диапазон и тем самым увеличивает глубину зондирования моря.

*Второй режим:* поле зрения лидара формируется в виде кольца, а не привычного конуса, т.е. кольцевой является и диаграмма расходимости луча лазера. В этом режиме при зондировании верхней границы облачности автоматически происходит усреднение ее высоты по геометрической длине этого кольца, но это не точечное измерение, как в обычном лидаре. Фактически это приводит к двумерному усреднению.

При типичном исследовательском режиме лидар установлен для зондирования вертикально вниз через штатный стеклянный фотолюк самолета. Объектами исследования при этом являются «чистая» атмосфера от высоты полета самолета до поверхности земли, верхняя граница облаков, антропогенные аэрозольные образования, морская вода.

Физической величиной, регистрируемой лидаром, является временная зависимость мощности принимаемого излучения с последующим перевычислением в другие физические параметры (показатель ослабления излучения, массовая концентрация аэрозоля, расстояние до границы облака и т.д.). Важным моментом в работе лидара является все, что относится к метрологическим аспектам лазерного зондирования. Используемые алгоритмы решения обратных задач зависят от типа зондируемого объекта, поэтому для их проверки вычислялись эталонные лидарные сигналы по заданным моделям атмосферы, на них накладывались шумы, затем из таких «сигналов» восстанавливалось строение атмосферы и сравнивалось с заложеной в модель эталонной атмосферой (так называемый замкнутый численный эксперимент).

При работе в чистой (т.е. без облаков) атмосфере лидар как оптико-электронная система ка-

либровался следующим образом. Как указано выше, в состав самолетной аппаратуры входит проточный нефелометр ФАН, который выдает показатели общего и обратного рассеяния атмосферы на высоте нахождения самолета. Именно эти параметры вводятся в систему обработки данных лидара и сопоставляются с мощностью эхосигналов лидара с фиксированными параметрами в непосредственной близости от самолета. Так формируется начальная точка для лидара и вся последующая трасса «привязывается» к ней.

Для поляризационной калибровки использовались конструктивные особенности лидара, когда приемный поляризационный базис лидара (соединенные между собой призма Волластона и два фотодетектора) вращался вдоль продольной оси луча лазера, ориентируясь последовательно вдоль плоскости поляризации лазера и поперек ее.

При зондировании оптически плотных облаков ( $St$ ,  $Sc$  и т.п.) для вычисления показателя ослабления излучения в них применялся самокалибрующийся асимптотический алгоритм обработки лидарных сигналов (используется так называемое условие «на бесконечность»).

*Основные параметры назначения лидара* приведены ниже. (Особо подчеркнем, что такой параметр, как дальность зондирования, является динамическим и зависит сложным образом от схемы эксперимента и от параметров самого исследуемого объекта.)

Дальность зондирования безоблачной атмосферы, км	0,5–7
Глубина зондирования облаков, м	50–500
Глубина зондирования воды, м	5–30
Длина волны излучения лазера, мкм	0,532
Энергия импульса излучения, мДж	10–70
Длительность импульса, нс	10
Частота следования вспышек, Гц	1–25
Диаметр приемного телескопа, м	0,15
Общая масса, кг	150

*Тепловизор.* Предназначен для восстановления температуры подстилающей поверхности. Работает в диапазонах длин волн 3–5 и 8–14 мкм. Диапазон регистрируемых температур –20...1600 °С с погрешностью  $\pm 1$  °С.

*Спектрофотометр.* Предназначен для регистрации восходящего излучения на длинах волн: 0,44; 0,55; 0,63; 0,67; 1,05; 1,20; 1,60 мкм.

*Радиометр со сканирующим устройством.* Предназначен для измерения радиационной температуры подстилающей поверхности в диапазоне 250–320 К с погрешностью  $\pm 0,2$  К. Для самокалибровки используется имитатор абсолютно черного тела.

## 5. Системы регистрации

Система сбора данных на борту самолета-лаборатории работает следующим образом. Все приборы и датчики, за исключением GPS и прибора контроля аэрозольного состава, подключаются к преобразователю сигналов, конструктивно встроеному в кейт-КАМАК, к выходам которого подключается АЦП. Каждую секунду АЦП регистрирует напряжение на 32 аналоговых каналах, а бортовой компьютер пересчитывает уровни сигналов в соответствующие величины. Данные от GPS-навигатора и измерителя аэрозоля обрабатываются по мере поступления информационных протоколов. Для счетчика аэрозоля Grimm период регистрации составляет 6 с, а для GPS он зависит от количества доступных для использования спутников. Система сбора информации рассчитана таким образом, что к ней дополнительно можно подключить до 10 приборов, имеющих аналоговые выходы, и до 7, имеющих интерфейс RS-232 или BlueTooth. Специально разработанное программное обеспечение производит сбор, обработку, контроль и визуализацию измеряемых величин на нескольких мониторах.

С учетом длительного опыта эксплуатации комплекса измерительного оборудования на СМЛ Ан-30 «Оптик-Э» в различных климатических зонах, погодных условиях при разной степени вибрации и тряски было применено техническое решение: при выходе за допустимые пределы какого-либо из измеряемых параметров система контроля в режиме реального времени сообщает об этом оператору посредством графического интерфейса программы, установленной на бортовом компьютере. Это позволяет в большинстве случаев оперативно выявить причину запредельных значений измеряемых параметров и устранить ее непосредственно в полете.

Работа выполнена при поддержке программы Президиума РАН № 4 «Окружающая среда в условиях изменяющегося климата: экстремальные природные явления и катастрофы», программы Отделения наук о Земле РАН № 5 «Наноразмерные частицы в природе и в техногенных продуктах: условия нахождения, физические и химические свойства и механизмы образования», грантов РФФИ № 11-05-00470 и 11-05-00516, госконтрактов Минобрнауки № 02.740.11.0674 и 14.740.11.0204, Фонда глобальных исследований окружающей среды для Национальных институтов Министерства окружающей среды Японии, Национального центра научных исследований Франции.

1. Белан Б.Д. Самолеты-лаборатории для оптико-метеорологического и экологического зондирования атмосферы // Оптика атмосфер. и океана. 1993. Т. 6, № 1. С. 5–32.
2. Зуев В.Е., Белан Б.Д., Кабанов Д.М., Ковалевский В.К., Лукьянов О.Ю., Мелешкин В.Е., Микушев М.К., Панченко М.В., Пеннер И.Э., Покровский Е.В., Сакерин С.М., Терпугова С.А., Тумаков А.Г., Шаманаев В.С., Щербатов А.И. Самолет-лаборатория Ан-30 «Оптик-Э» для экологических исследований // Оптика атмосфер. и океана. 1992. Т. 5, № 10. С. 1012–1021.
3. Аршинов М.Ю., Белан Б.Д., Давыдов Д.К., Ивлев Г.А., Козлов А.В., Козлов В.С., Панченко М.В., Пеннер И.Э., Пестунов Д.А., Симоненков Д.В., Толмачев Г.Н., Фофанов А.В., Шаманаев В.С., Шмаргунов В.П. Самолет-лаборатория Ан-30 «Оптик-Э»: 20 лет исследования окружающей среды // Оптика атмосфер. и океана. 2009. Т. 22, № 10. С. 950–957.
4. Шур Г.Н., Юшков В.А., Дрынков А.В., Фадеева Г.В., Потертикова Г.А. Опыт исследования термодинамики стратосферы высоких широт Северного полушария на самолете-лаборатории М-55 «Геофизика» // Метеорол. и гидрол. 2006. № 8. С. 43–53.
5. Струнин М.А. Научно-методические основы исследования термодинамического состояния атмосферы с борта самолета-метеоролаборатории. М.: Физматкнига, 2010. 96 с.
6. Белан Б.Д., Гришин А.И., Матвиенко Г.Г., Самовалов И.В. Пространственная изменчивость характеристик атмосферного аэрозоля. Новосибирск: Наука, 1989. 152 с.
7. Козлов В.С., Шмаргунов В.П., Польшкин В.В. Спектрофотометры для исследования характеристик поглощения света аэрозольными частицами // Приборы и техн. эксперим. 2008. № 5. С. 155–157.
8. Panchenko M.V., Kozlov V.S., Terpugova S.A., Shmargunov V.P., Burkov V.V. Simultaneous measurements of submicron aerosol and absorbing substance in the height range up to 7 km // Proc. Tenth ARM Science Team Meeting. San-Antonio, Texas, 13–19 March 2000. 4 p. URL: [http://www.arm.gov/docs/documents/technical/conf\\_0003/panchenko-mv.pdf](http://www.arm.gov/docs/documents/technical/conf_0003/panchenko-mv.pdf)
9. Горчаков Г.И., Емиленко А.С., Свириденков М.А. Однопараметрическая модель приземного аэрозоля // Изв. АН СССР. Физ. атмосфер. и океана. 1981. Т. 17, № 1. С. 39–49.
10. Hansen A.D.A., Rosen H., Novakov T. The aethalometer – an instrument for the real time measurement of optical absorption by aerosol particles // Sci. Total Environ. 1984. V. 36, N 1. P. 191–196.
11. Baklanov A.M., Kozlov V.S., Panchenko M.V., Ankilov A.N., Vlasenko A.L. Generation of soot particles in submicron range // J. Aerosol Sci. 1998. V. 29, suppl. 1. P. 919–920.
12. Ankilov A., Baklanov A., Colhoun M., Enderle K.H., Gras J., Julianov Y., Kaller D., Lindner A., Lushnikov A.A., Mavliev R., McGovern F., O'Connor T.C., Podzimek J., Preining O., Reischl G.P., Rudolf R., Sem G.J., Szymanski W.W., Vrtala A.E., Wagner P.E., Winklmayr W., Zaganov V. Particle size dependent response of aerosol counters // Atmos. Res. 2002. V. 62. P. 209–237.
13. Ankilov A., Baklanov A., Colhoun M., Enderle K.H., Gras J., Julianov Y., Kaller D., Lindner A., Lushnikov A.A., Mavliev R., McGovern F., Mirme A., O'Connor T.C., Podzimek J., Preining O., Reischl G.P.,

- Rudolf R., Sem G.J., Szymanski W.W., Tamm E., Vrtala A.E., Wagner P.E., Winklmayr W., Zagaynov V. Intercomparison of number concentration measurements by various aerosol particle counters // *Atmos. Res.* 2002. V. 62. P. 177–207.
14. Reischl G.P., Majerowicz A., Ankilow A., Eremenko S., Mavliev R. Comparison of the Novosibirsk automated diffusion battery with the Vienna electro mobility spectrometer // *J. Aerosol Sci.* 1991. V. 22. P. 223–228.
15. Arshinov M.Yu., Belan B.D. Vertical distribution of nanoparticles in the continental troposphere // *Atmos. and Ocean. Opt.* 2004. V. 17, N 7. P. 489–499.
16. Arshinov M.Yu., Belan B.D., Nedelec Ph., Paris J.-D., Machida T. Spatial distribution of nanoparticles in the free troposphere over Siberia / C.D. O'Dowd, P.E. Wagner (Eds.) // *Nucleation and Atmospheric Physics: 17th Int. Conf. on Nucleation and Atmospheric Aerosols.* Galway, Ireland. N.Y.: Springer, 2007. P. 819–823.

G.G. Anokhin, P.N. Antokhin, M.Yu. Arshinov, V.E. Barsuk, B.D. Belan, S.B. Belan, D.K. Davydov, G.A. Iulev, A.V. Kozlov, V.S. Kozlov, M.V. Morozov, M.V. Panchenko, I.E. Penner, D.A. Pestunov, G.P. Sikov, D.V. Simonenkov, D.S. Sinitsyn, G.N. Tolmachev, D.V. Filippov, A.V. Fofonov, D.G. Chernov, V.S. Shamanaev, V.P. Shmargunov. **ОПТИК Tu-134 aircraft laboratory.**

In this paper OPTIK Tu-134 aircraft laboratory developed in 2011 is described. The scientific instrumental complex includes contact and remote sensing means. They allow measurements of gas and aerosol species in the atmosphere at different heights and meteorological and navigation parameters as well. Remote sensing meanse- nable studying some atmospheric properties as well as the water surface characteristics.