

АППАРАТУРА ДЛЯ ИССЛЕДОВАНИЙ И МЕТОДЫ ИЗМЕРЕНИЙ

УДК 551.510.42

Б.Д. Белан, В.К. Ковалевский

ИЗОКИНЕТИЧЕСКИЙ ЗАБОРНИК АЭРОЗОЛЯ ДЛЯ СИСТЕМ ЭКОЛОГИЧЕСКОГО МОНИТОРИНГА

Описывается устройство заборника, позволяющего изокинетически отбирать пробы аэрозоля и тем самым уменьшать погрешность измерений. При определении массовой концентрации взвешенных веществ погрешность может уменьшаться в 3–20 раз.

Одним из основных загрязняющих воздух компонент является атмосферный аэрозоль или взвешенные вещества. В составе частиц атмосферного аэрозоля, особенно антропогенного происхождения, обычно присутствуют такие токсичные вещества, как бензапирен, тяжелые металлы, сульфаты, нитраты и т.п. Поэтому в системах экологического мониторинга ведется постоянный контроль этой компоненты воздуха. Для измерения характеристик аэрозоля применяется широкий набор методов и средств. Достаточно подробный их перечень приведен в [1]. Однако ключевым моментом в изучении свойств аэрозоля является корректный отбор проб частиц из воздуха (аспирация), на что обращал внимание еще Н.А. Фукс [2]. Дело в том, что в зависимости от своего размера частицы по-разному увлекаются воздушными потоками и поэтому могут не попадать в измерительный объем прибора или обходить подложку или фильтр. Сравнение показаний 17 одновременно экспонируемых приборов, выполненное в [3], показало, что из-за неправильной аспирации аэрозоля их отсчеты различались до 25 раз. Следовательно, без организации корректного отбора проб говорить о надежности данных о концентрации аэрозоля не приходится.

Проблема аспирации аэрозоля исследовалась в целом ряде работ. Так, еще в [2] указывалось, что при отборе аэрозоля из воздуха должно выполняться условие изокинетичности, а именно: скорость потока, натекающего на заборник, должна равняться скорости в его сечении. Чтобы сам заборник не искажал омывающий его поток, имеются требования и к его конструкции [4]. Они заключаются в следующем [5]: сечение заборника должно быть перпендикулярно потоку; для отбора аэрозоля должна применяться тонкостенная трубка, у которой отношение наружного диаметра к внутреннему не превышает 1,1; если применяется не тонкостенная трубка, то она должна быть заострена с углом $\leq 15^\circ$ и толщина ее передних кромок должна быть менее 5% внутреннего диаметра; аспирационное отверстие должно быть удалено от корпуса прибора на расстояние не менее чем полтора калибра от миделева сечения корпуса прибора.

Когда условие изокинетичности не выполняется, искажение пробы можно скорректировать по формуле, предложенной в [6]:

$$A_1 = C/C_0 = 1 + (V_0/V - 1) \frac{(2 + 0,65V/V_0)St}{[1 + (2 + 0,62V/V_0)]St},$$

где C и C_0 – измеренная и истинная концентрация аэрозоля соответственно; V и V_0 – скорость ветра и скорость в сечении заборника соответственно; $St = V_0V_c/dg$, V_c – скорость седиментации частиц; d – внутренний диаметр трубки; g – ускорение силы тяжести. Эта формула проверена экспериментально в [7] и выполняется в пределах $0,2 < V/V_0 < 10$, если используется заборник, отвечающий условиям, приведенным выше.

Кроме погрешностей, связанных с забором частиц из воздушной среды, возникают ошибки, обусловленные осаждением частиц в коммуникациях. В [8] предложена следующая формула для их учета:

$$M/M_0 = (1 - \alpha) (V/V_0) + \alpha.$$

Здесь M и M_0 – массы частиц, поступающих в заборник при скоростях V и V_0 соответственно; α определяется выражением

$$\alpha = [1 - \exp(-L/d)] / (L/d) .$$

В этой формуле L – расстояние от конца заборника до того места, где из-за неизокинетического засасывания в потоке газа возникают искривления; d_1 – расстояние остановки частицы, определяемое выражением $d_1 = \rho V_0 D^2 / 18\mu$, где ρ – плотность частицы; D – ее диаметр; μ – вязкость газа.

Однако в действующих системах мониторинга взвешенных веществ все изложенные требования не выполняются [9]. Так, например, в основных измерительных комплексах Росгидромета «ПОСТ» и «ПОСТ-2» вся корректность отбора проб аэрозоля заключается в выборе заборного отверстия с наветренной стороны павильона и весьма грубого подбора сечения насадки заборника в зависимости от скорости ветра. Нетрудно прийти к выводу, что изменение скорости и направления ветра в процессе отбора пробы никак не компенсируется. При этом в руководящих документах [10] отсутствуют какие-либо указания по корректировке анизокINETичности. Поэтому ошибки в определении массовой концентрации аэрозоля по данным [11,12] могут превышать 100%, что противоречит ГОСТу [13], устанавливающему предельную погрешность не выше 25%.

Все вышеизложенное послужило причиной для разработки устройства, лишенного отмеченных недостатков, это устройство описывается в данной статье.

Конструкция и работа заборника аэрозоля

Конструкция изокинетического заборника аэрозоля приведена на рис. 1. Из рис. 1 видно, что заборник состоит из сопла 1 переменного сечения, изменение площади которого от 30 до 1,5 см² обеспечивается подвижной заслонкой 2. Положение заслонки определяется с помощью датчика 9, а ее перемещение осуществляется электроприводом 7 через редуктор 8. Сопло соединено с вращающейся колонкой 3, которая одновременно является воздухопроводом. Колонка 3 обеспечивает перпендикулярность площади сопла 1 набегающему потоку посредством электропривода 4 и редуктора 5. О направлении, по которому производится отбор аэрозоля, можно судить с помощью датчика угла колонки 6. Измерительный объем 10 представляет собой разъемное соединение, в которое вставляется измерительный прибор или фильтр. Расход воздуха через измерительное средство контролируется с помощью ротаметра 11. Разрежение на выходе устройства обеспечивается побудителем расхода 12, в качестве которого чаще всего используется обычный бытовой пылесос [9, 10].

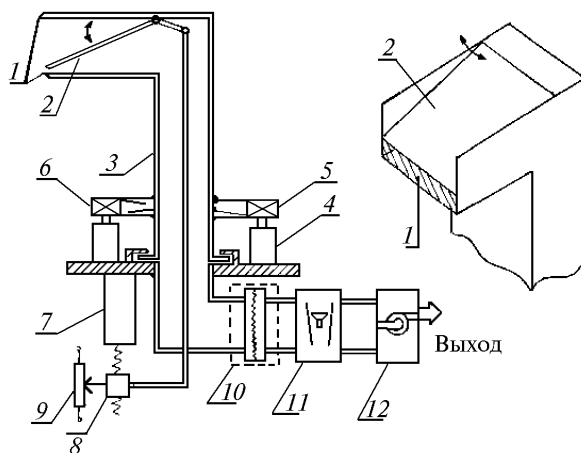


Рис. 1. Конструкция заборника. В верхнем правом углу дан схематический объемный чертеж сопла: 1 – переменное сечение; 2 – подвижная заслонка

Работу заборника рассмотрим с помощью блок-схем, приведенных на рис. 2. В зависимости от решаемой задачи (отбор проб на фильтры, измерение счетной концентрации частиц, их дисперсного состава и т.п.) расход воздуха через заборник может изменяться от 0,1 до 25 м³/ч [10]. Поэтому в заборниках следует иметь побудители, управляющие расходом. В данном конкретном случае при наличии такого побудителя нами установлен фиксированный расход воздуха 10 м³/ч – наиболее часто встречающаяся величина. Этот расход обеспечивается при полностью поднятой заслонке с помощью схемы авторегулирования, изображенной на рис. 2, а.

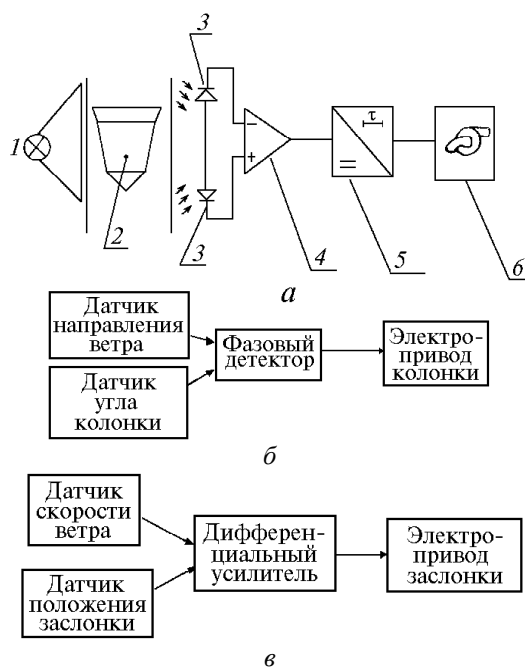


Рис. 2. Блок-схема регулятора расхода (а), блок-схемы управления колонкой (б) и заслонкой (в)

Из рисунка видно, что на контрольный поплавок ротаметра 2 направляется поток света от осветителя 1. Положение поплавка ротаметра фиксируется фотоприемниками 3, сигнал с которых через дифференциальный усилитель 4 подается на регулятор расхода 5 и побудитель расхода 6. Схема тривиальна и в особых комментариях не нуждается.

Для работы настоящего заборника необходимы сведения о скорости и направлении ветра в месте отбора проб. В существующих системах мониторинга для этих целей обычно используется анеморумбометр М-47 [14]. Датчиком направления у него является сельсин, а датчиком скорости – тахогенератор. Поэтому и в настоящем заборнике датчиком положения угла колонки выбран сельсин, а электроприводом – двигатель постоянного тока.

Из рис. 2, б видно, что сигналы с датчиков направления ветра и положения угла колонки подаются на фазовый детектор, который по величине их рассогласования управляет электроприводом колонки.

В связи с тем что скорость ветра в реальных условиях изменяется в широких пределах, а для большинства методик измерений необходимо обеспечение постоянства расхода воздуха, в заборнике выбрана схема сопла переменного сечения. При таком подходе изменение скорости ветра компенсируется изменением площади сечения. Расход же воздуха через прибор остается постоянным. Реализуется этот подход по блок-схеме на рис. 2, в. Сигналы с датчика скорости ветра и положения заслонки подаются на дифференциальный усилитель, причем в обратной полярности: усиление должно соответствовать уменьшению площади сопла заборника. Дифференциальный усилитель вырабатывает сигнал разбаланса и подает его на электропривод заслонки, который перемещает ее по заранее определенному масштабу.

Технические характеристики заборника

Расход воздуха, постоянный в диапазоне	1 ... 25 м ³ /ч
Диапазон скоростей ветра, при которой выполняется условие изокинетичности	1 ... 20 м/с
Изменение направления ветра	0 ... 360°
Постоянная времени по углу и расходу	1 мин
Гистерезис:	
скорость	±0,5 м/(с·%)
направление	±10°

Таким образом, описываемый заборник позволяет отбирать аэрозоль изокинетически при постоянном расходе воздуха.

Заключение

Описанный изокинетический заборник может использоваться в уже действующих системах мониторинга путем подключения к существующим коммуникациям, им могут оснащаться вновь разрабатываемые комплексы. Не исключено его использование и в отдельных разовых экспериментах. Причем при оснащении действующих систем для заборника не надо приобретать датчик ветра, так как он уже в эти системы встроен. Заборник достаточно прост в изготовлении и неприхотлив в эксплуатации. Единственным обнаруженным недостатком его является отсутствие антиобледенительной системы. Однако такие ситуации возникают весьма редко.

1. Перегуд Е. А., Горелик Д. О. Инструментальные методы контроля загрязнения атмосферы. Л.: Химия, 1981. 384 с.
2. Фукс Н. А. Механика аэрозолей. М.: Изд-во АН СССР, 1955. 351 с.
3. May K. R., Romero N. P., Hibbs S. // J. Aerosol Sci. 1976. V. 7. N 1. P. 53–62.
4. Беляев С. П., Кустов В. Т. // Труды ИЭМ. 1984. Вып. 7. С. 72–86.
5. Беляев С. П., Махонько К. П. // Труды ИЭМ. 1982. Вып. 1(33). С. 40–54.
6. Беляев С. П., Левин Л. М. // Известия АН СССР. Сер. ФАО. 1974. Т. 10. N 5. С. 512–518.
7. Беляев С. П., Левин Л. М. // Труды ИЭМ. 1971. Вып. 20. С. 3–34.
8. Badzioch S. // Brit. J. Appl. Phys. 1959. N 10. P. 26–30.
9. Бронштейн Д. Л., Александров Н. Н. Современные средства измерения загрязнения атмосферы. Л.: Гидрометеиздат, 1989. 328 с.
10. Руководство по контролю загрязнения атмосферы РД 52.04.186–89. Л.: Гидрометеиздат, 1991. 695 с.
11. Елгаев А. Г. // Проблемы гигиены труда и охраны здоровья трудящихся. М.: Энергоиздат, 1983. С. 100–108.
12. Шайкова Е. А., Янковский И. А. // Труды ГГО. 1984. Вып. 479. С. 105–109.
13. ГОСТ 17.2.3.01–86. Охрана природы. Атмосфера. Правила контроля качества воздуха населенных пунктов. М.: Изд-во стандартов, 1987. 5 с.
14. Качурин Л. Г. Методы метеорологических измерений. Л.: Гидрометеиздат, 1985. 456 с.

Институт оптики атмосферы СО РАН,
Томск

Поступила в редакцию
6 февраля 1997 г.

B. D. Belan, V. K. Kovalevskii. Isokinetic Intake of Aerosol in Systems of Ecological Monitoring.

An intake design is described which allows an isokinetic intake of aerosol samples and, consequently, decreases the measurement error. In determination of mass concentration of suspended matter, the error decrease may be from 3 to 20 times.