

В.В. Вергун, Е.В. Генин, Г.П. Коханенко, В.А. Крутиков, Д.С. Межевой

### ОСОБЕННОСТИ ВРЕМЕННОЙ СТРУКТУРЫ ИЗЛУЧЕНИЯ В ПЛОТНЫХ РАССЕИВАЮЩИХ СРЕДАХ. Ч. II. ВЛИЯНИЕ ГЕОМЕТРИЧЕСКИХ ПАРАМЕТРОВ ЭКСПЕРИМЕНТА В ОБЛАСТИ МАЛОУГЛОВОГО РАССЕЯНИЯ

В области преимущественно малоуглового рассеяния (оптическая толщина  $\tau = 1 \div 20$ , приосевая зона) оценивается вклад в пространственно-временную структуру однократно и многократно рассеянного излучения. Исследованы уширение и экспоненциальный спад амплитуды импульсов с глубиной при различных углах наблюдения. Оценивается влияние угловой апертуры приемника на измерение длительности и энергии импульса.

В первой части данной статьи [1] рассматривалась методика наблюдения временной формы импульсов, распространяющихся в рассеивающей среде. Во второй части приводятся результаты исследования энергетического ослабления и временной структуры импульсов, показывающие совместную роль однократно рассеянного (ОР) и многократно рассеянного (МР) излучения в приосевой зоне пучка.

В приосевой зоне пучка в области не слишком больших толщин ( $\tau \sim 10 \div 20$ ) фон рассеянного излучения формируется преимущественно МР на малые углы (дисперсия углового распределения фотонов  $\bar{\theta}^2 = \int \theta^2 J(\theta) d(\cos\theta) \ll 1$ ). В то же время существенный вклад в полный сигнал вносит излучение, ОР в объеме пересечения пучка и поля зрения приемника (см. рис. 1 [1]), либо прямой пучок, ослабляющий как  $e^{-\tau}$ , если приемник находится на оси ( $\alpha = 0^\circ$ ).

Сравнивая результаты эксперимента (см. «Оптика атмосферы», т. 3 № 7) либо численных расчетов с выводами наиболее применимых в рассматриваемой области малоугловых (МУ) приближений [2] необходимо иметь в виду, что МУ приближения формируются для функции яркости излучения (т.е. точечных, мононаправленных приемников), эксперимент же — для приемника с конкретным значением площади и угловой апертуры. Влияние апертуры (в пределах, наиболее употребимых  $\omega = 0,1^\circ \div 10^\circ$ ) может существенно изменить соотношение ОР и МР излучения в различные моменты времени и в целом их вклад в энергию импульса.

Ослабление излучения в зоне прямого пучка по закону  $J = J_0 e^{-\tau}$  наблюдается для приемников с предельно малой угловой апертурой до оптических толщин  $\tau = 15 - 20$  [3]. Для приемников с достаточно широким ( $\omega \sim 1^\circ$ ) полем зрения необходимо учитывать МР излучение, попадающее в приемник. В случае, когда прямой пучок перехватывается объективом и преобладает малоугловое рассеяние, а следовательно, выполняется условие

$$\bar{\theta}^2 \ll \omega^2 \ll 1, \quad (1)$$

излучение, рассеянное на любом участке трассы в пределах углов  $\theta < \omega$ , регистрируется приемником. Учитывая эту часть излучения в законе Бугера

$$\frac{dJ}{dz} = -\varepsilon J + \Lambda \varepsilon J \int_{\frac{\omega}{2}}^{\omega} g(\theta) d\Omega, \quad (2)$$

где  $\Lambda$  — альbedo однократного рассеяния;  $J$  — интенсивность излучения;  $\varepsilon$  — коэффициент ослабления;  $g(\theta)$  — индикатриса рассеяния;  $z$  — продольная координата, получаем известный из МУ приближений [2] как для широких, так и для узких пучков экспоненциальный спад интенсивности

$$J = J_0 \exp\{-\tau(1 - \Lambda \Delta)\}, \quad (3)$$

где поправка  $\Delta$  оценивается как доля света, рассеянного в элементарном акте в пределах угла поля зрения приемника

$$\Delta = \int_0^{2\pi} d\varphi \int_0^{\omega} g(\theta) \sin \theta d\theta. \quad (4)$$

Экспоненциальные зависимости вида (3) для интенсивности света в зоне прямого пучка наблюдались в ряде экспериментов [4, 5].

Рассмотрим теперь случай, когда наблюдения производятся в стороне от оси пучка под углом  $\alpha \ll 1$ . В условиях преобладания малоуглового рассеяния (2) мы можем воспользоваться известной моделью светового поля [2], учитывающей, что вне зоны прямого пучка энергия многократно рассеянного излучения определяется однократным рассеянием на «большой» угол  $\theta$  (угол наблюдения) и многократным в малых углах вблизи направления вперед. В рамках этой модели известно, например, квазиоднократное приближение, справедливое при больших углах наблюдения  $\theta > \pi/2$  и заметном поглощении среды. В нашем случае (зона вблизи оси пучка,  $\alpha \ll 1$ ) в качестве источника излучения в законе Бугера (2) будет выступать ОР излучение, формирующееся в пределах поля зрения объектива

$$J_{OP}(\theta) \sim J_0 g(\theta) \tau \omega V/Q, \quad (5)$$

где  $V$  – объем рассеяния;  $Q$  – площадь сечения пучка. Это приводит к зависимости вида

$$J(\theta) \sim J_0 g(\theta) \tau \omega \exp\{-\tau(1-\Lambda\Delta)\}, \quad (6)$$

при этом в поправке  $\Delta$  учитывается максимальный угол отклонения фотонов, попадающих в приемник при однократном рассеянии:

$$\Delta = \int_0^{2\pi} d\varphi \int_0^{\omega+\theta} g(\theta) \sin \theta d\theta. \quad (7)$$

Максимум сигнала, согласно (6), наблюдается при  $\tau = 1$ .

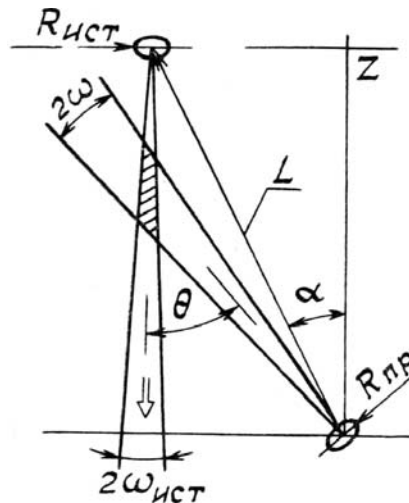


Рис. 1. Геометрия численного эксперимента

На рис. 2 (кривые 1–3) приведены полученные в модельном эксперименте [1] зависимости амплитуды сигнала для разных полярных углов  $\alpha$  при наблюдении в направлении на источник (соответствует случаю  $\theta = \alpha$  на рис. 1). Для условий нашего эксперимента ( $\omega = 2^\circ$ , индикатриса – облако С1 Дейрменджана) рассчитанная по (7) величина  $\Delta$  составляет:  $\Delta = 0,4$  ( $\alpha = 0^\circ$ );  $0,43$  ( $\alpha = 0,5^\circ$ );  $0,48$  ( $\alpha = 1,8^\circ$ ). Эксперимент показывает существование экспоненциального спада в области  $\tau$  от 2 до  $20 \div 25$ , причем экспериментальные данные дают скорость спада, достаточно хорошо согласующуюся с расчетной (наклон прямых для  $\alpha = 0^\circ$  (1),  $0,5^\circ$  (2),  $1,8^\circ$  (3) рассчитан по (6)).

Существование преимущественно ОР на большой угол определяется условием малости угловой дисперсии МР излучения в сравнении с «большими» углами  $\alpha$ ,  $\theta$  и  $\omega$ . В противном случае существенный вклад начинает вносить МР на большие углы, и выражение (6) несправедливо. При неизменной геометрии эксперимента это ограничивает область экспоненциального спада со стороны больших  $\tau$ . Характерно, что для деполаризованной компоненты, сформированной МР на большие углы, область экспоненциального спада не наблюдается. Исчезает эта область и при выводе приемника из меридиональной плоскости. На рис. 2 приведены зависимости амплитуд сигнала для азимута  $\Psi = 10^\circ$  (кривые 4) и  $\Psi = 65^\circ$  (5) для угла  $\alpha = 1,8^\circ$ . Деполаризованная компонента нанесена пунктиром, данные для  $\Psi = 0^\circ$  и  $\Psi = 10^\circ$  при  $\tau > 15$  совпадают.

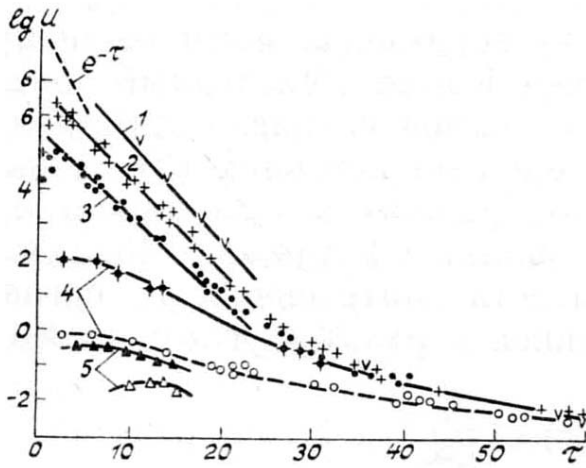


Рис. 2. Зависимость амплитуды сигналов от оптической толщины для различных углов наблюдения: 1— $\alpha = 0^\circ$ , 2— $\alpha = 0,5^\circ$ , 3— $\alpha = 1,8^\circ$ , 4— $\alpha = 10^\circ$ , 5— $\alpha = 65^\circ$

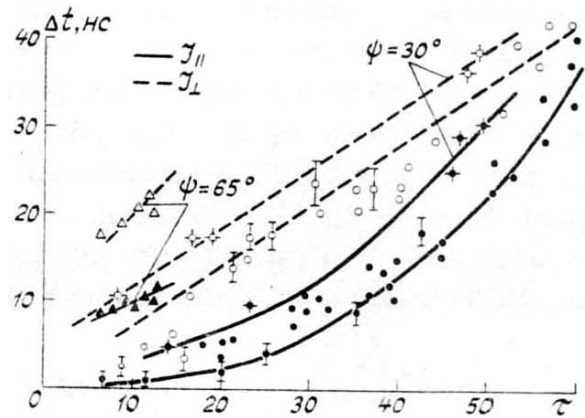


Рис. 3. Зависимость длительности импульсов от оптической толщины слоя

Увеличение эффективной кратности рассеяния на большие углы проявляется в том, что максимум смещается в сторону больших  $\tau$  (так, для  $\Psi = 65^\circ$  он наблюдается при  $\tau = 5$  для  $J_{\parallel}$  и  $\tau = 12$  для  $J_{\perp}$ ) и отсутствует зона экспоненциального спада.

Временная структура излучения в интересующей нас области оптических толщин также зависит от угловых характеристик эксперимента. На рис. 3 приведены результаты измерения длительности импульсов для различных углов наблюдения  $\Psi$ . Данные, полученные обработкой сигналов методом регуляризации, нанесены с допуском  $\pm 1$  нс, соответствующим точности метода при наблюдаемом уровне шумов. Для остальных данных использовано известное свойство свертки: дисперсия регистрируемого импульса  $\overline{\Delta t_{\text{рег}}^2}$  равна сумме дисперсий исходного импульса и ИПФ. Нужно учесть, что применение аналогичного выражения к обычно определяемому параметру — длительности ИПФ на уровне половины амплитуды

$$\Delta t^2 = \Delta t_{\text{рег}}^2 - \Delta t_0^2$$

оправдано лишь при больших  $\tau$ , где форма импульса достаточно стабильна, но приводит к существенному (на 2–3 нс) завышению длительности ИПФ при  $\tau = 10 \div 20$ .

Отчетливо (вплоть до  $\tau = 50$ ) прослеживается зависимость длительности рассеянного излучения от угла наблюдения  $\Psi$ , виден различный характер зависимости  $\Delta t(\tau)$  для поляризованной и кросс-поляризованной компоненты импульса.

Ограниченное временное разрешение модельного эксперимента приводит к большим погрешностям определения формы ИПФ среды для полного сигнала ( $J_{\parallel}$ ) при  $\tau < 20$ . Возможно, поэтому не было замечено различия в форме импульса при наблюдении в направлении на источник ( $\Psi = 0$ ) на различных расстояниях от оси ( $\alpha = 0 \div 2^\circ$ ), которая должна существовать в области малоуглового рассеяния ( $\tau < 20$ ). При исследовании временной структуры сигнала особенно важно рассмотреть вклад ОР и МР излучения, поскольку различно влияние на них параметров эксперимента. Временная структура МР излучения зависит как от угловых параметров приема, так и от оптической толщины среды. Длительность сигнала ОР определяется только геометрическими параметрами и при малых  $\theta$  и  $\omega$  оценивается величиной (см. рис. 1)

$$\Delta t \approx \frac{1}{2} \frac{Z}{c} a\omega, \quad (8)$$

Учитывая отмеченные ограничения эксперимента, нами были проведены численные расчеты методом Монте-Карло. Численный эксперимент проводился по геометрии, представленной на рис. 1 для случая, когда приемник ориентирован в направлении на источник ( $\theta = \alpha$ ), длина трассы  $Z = 6000$  м, рассеивающий слой равномерно заполняет пространство  $0 \div Z$ . Использовалась модель облака С1 для  $\lambda = 0,45$  мкм.

На рис. 4 приведены результаты расчета интенсивности сигнала для оптической толщины  $\tau = 8$  и приемников с разным углом поля зрения при отклонении от оси  $\alpha = 10^\circ$ . Штриховыми кривыми приведено однократное рассеяние, сплошной кривой — МР. Сигнал в начальные моменты времени,

формируемый фотонами с малым угловым спектром, одинаков для всех приемников и близок к интенсивности однократно рассеянной радиации. В большие моменты времени угловая дисперсия рассеянных фотонов растет, в результате для приемников с большим углом зрения растет интенсивность максимума и происходит задержка его во времени. Интенсивность однократно рассеянной радиации остается одинаковой, но ее длительность, и, следовательно, энергия увеличиваются с увеличением поля зрения согласно (8). Если для  $\omega = 0,1^\circ$  (кривая 1) интенсивность МР излучения в максимуме равна интенсивности однократно рассеянного, и превышает ее только на спаде импульса, то для больших углов поля зрения энергия импульса определяется целиком многократным рассеянием, превосходящим однократное в максимуме на порядок для  $\omega = 1^\circ$  (2). При этом во всем диапазоне угловых апертур приемника время прихода максимума МР излучения не превышает длительности ОР, определенной в соответствии с (8) и не зависящей от  $\tau$ , что говорит о выполнении условия малоуглового рассеяния (1).

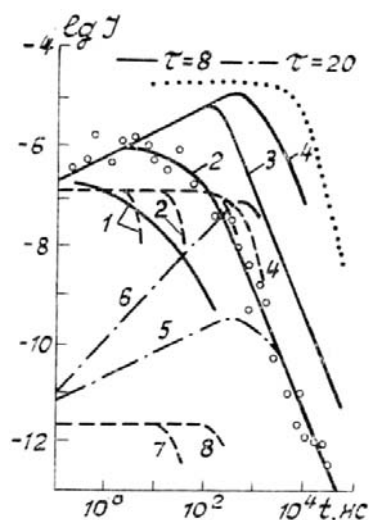


Рис. 4. Форма импульсов при различных угловых апертурах приемника для угла  $\alpha = 10^\circ$ : 1— $\omega = 0,1^\circ$ , 2, 5— $\omega = 1^\circ$ , 3, 6— $\omega = 10^\circ$ , 4— $\omega = 80^\circ$ . Штриховая линия — однократное рассеяние

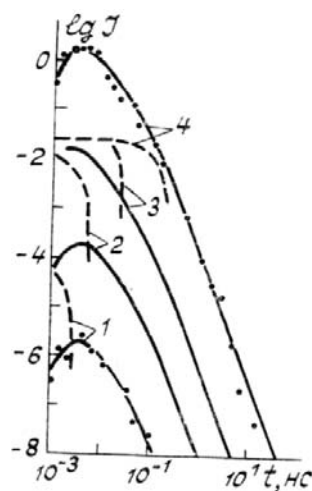


Рис. 5. Форма импульсов при различных угловых апертурах приемника для  $\alpha = 0,1^\circ$ : 1— $\omega = 0,001^\circ$ , 2— $\omega = 0,01^\circ$ , 3— $\omega = 0,1^\circ$ , 4— $\omega = 1^\circ$

Для сравнения на рис. 4 (точки) приведена асимптотическая временная зависимость [5], (амплитуда показана условно). Превышение длительности МР излучения на ОР произойдет в случае нарушения условий (1), т.е. при увеличении эффективной кратности рассеяния на «большие» углы, сравнимые с  $\alpha$  и  $\omega$ . При неизменной геометрии эксперимента это произойдет при увеличении оптической толщины  $\tau$ .

Расчет формы импульса для  $\tau = 20$  для двух углов поля зрения  $\omega$  приведен также на рис. 4 штрихпунктирными кривыми. Удлинение импульса по сравнению с однократно рассеянным особенно заметно для  $\omega = 1^\circ$  (кривая 5), и в этом случае максимум сигнала сдвинут относительно однократного рассеяния на порядок. Для  $\omega = 10^\circ$  (6) максимум сигнала также перешел границу длительности однократного рассеяния. Временные характеристики сигналов для разных  $\omega$  (кривые 5, 6) в районе максимума практически одинаковы, что говорит о достижении определенной угловой ширины пучка МР излучения, когда  $\overline{\theta^2} > \omega^2$ .

Однако подобная ситуация может произойти и при гораздо меньших оптических толщинах в случае очень малых  $\alpha$  и  $\omega$ .

На рис. 5 приведена форма импульсов для  $\tau = 3,9$ ,  $\alpha = 0,1^\circ$  для углов поля зрения от  $\omega = 0,001^\circ$  (кривая 1) до  $\omega = 1^\circ$  (кривая 4). Амплитуда многократно рассеянного излучения пропорциональна  $\omega^2$  (что говорит о изотропности МР в пределах  $1^\circ$ ), не меняется и его длительность. Доля МР в полной энергии сигнала составляет 87% при  $\omega = 1^\circ$ . В этой ситуации приближенные решения, хорошо описывающие МР излучение, достаточно верно передадут форму полного сигнала. Однако уже для  $\omega = 0,01^\circ$  длительность МР излучения на порядок больше длительности ОР, а доля МР в энергии падает до 10%. Полный сигнал будет определяться преимущественно ОР излучением. Таким образом, стремление в этой области геометрических параметров уменьшить угловую апертуру приемника уже не приводит к лучшему согласию эксперимента и малоугловых приближений.

Приведенные в статье результаты показывают достаточно сложную пространственно-временную структуру рассеянного фона в области переходных оптических толщин  $1 < \tau < 20$ . Взаимный вклад ОР и МР излучения существенным образом зависит от геометрических параметров приемника. В

предельных случаях при  $\overline{\theta^2} \ll \omega^2$  длительность сигнала определяется однократным рассеянием (даже при 10), при  $\overline{\theta^2} \gg \omega^2$  — длительность не зависит от  $\omega$ , энергия импульса  $\sim \omega^2$ . Для большинства приближенных решений УПИ, не учитывающих этих факторов, становятся необходимым определение дополнительных границ их применимости и соответствующая методика сопоставления их результатов с экспериментом.

1. Вергун В.В., Генин Е.В., Коханенко Г.П., Крутиков В.А., Межевой Д.С. // Оптика атмосферы. 1990. Т. 3. № 7. С. 691—697.
2. Зега Э.П., Иванов А.П., Кацев И.Л. Перенос изображения в рассеивающей среде. Минск: Наука и техника, 1986. 327 с.
3. Зуев В.Е., Кабанов М.В. Перенос оптических сигналов в земной атмосфере (в условиях помех). М.: Сов. радио, 1977. 386 с.
4. Зуев В.Е., Кабанов М.В., Савельев Б.А. // ДАН СССР. 1967. Т. 175. № 2. С. 327.
5. Гольдин Ю.А., Бачериков В.В. и др. // Гидрофизические и оптические исследования в Индийском океане. М.: Наука, 1975. С. 148—153.
6. Иванов В.В., Гутшабаш С.Д. // Изв. АН СССР. Сер. ФАО. 1974. Т. 10. № 8. С. 851.

Институт оптики атмосферы,  
СО АН СССР, г. Томск

Поступила в редакцию  
13 февраля 1990 г.

V.V. Vergun, E.V. Genin, G.P. Kokhanenko, V.A. Krutikov,  
D.S. Mezhevoy. **Specific Features of the Temporal Structure of Radiation in Dense Scattering Media. Part II. Influence of Experimental Geometry at Low Scattering Angles.**

Contributions of single and multiple scattering processes into the spatio-temporal structure of radiation at low scattering angles and optical depths  $\tau$  of 1 to 20 are estimated. Pulse broadening and exponential decrease of the amplitude with the depth of penetration have been studied at different angles of observation. The influence of the receiver's field of view on measurements of the pulse duration and energy is estimated.