

И.Н. Коновалов, А.Н. Панченко, В.Ф. Тарасенко, А.Е. Тельминов

Влияние способа накачки на энергию излучения широкоапертурного электроразрядного ХеСІ-лазера

Институт сильноточной электроники СО РАН, г. Томск

Поступила в редакцию 9.03.2007 г.

Исследовано влияние способа накачки на параметры излучения широкоапертурного электроразрядного ХеСІ-лазера. При возбуждении от генератора с емкостным накопителем на основе полосковой линии и использовании предварительного разряда получена энергия излучения 9,5 Дж. Проведен расчет рабочих параметров ХеСІ-лазера при различных режимах накачки. Показано, что применение индуктивного накопителя энергии с полупроводниковым прерывателем тока и основного накопителя в виде конденсатора увеличивает напряжение на лазерном промежутке перед его пробоем и скорость нарастания тока разряда. При этом при низких зарядных напряжениях основного накопителя расчетная энергия генерации лазера может достигать 9 Дж при кпд ~ 3,6%.

Введение

В настоящее время электроразрядные эксимерные лазеры находят применение в различных производственных процессах для микролитографии, очистки поверхностей металлов, отжига полупроводников, получения наноразмерных частиц, зондирования атмосферы Земли, изучения лазерной абляции различных материалов [1]. Для этих приложений необходимы эффективные лазеры УФ- и ВУФ-диапазонов с высокой мощностью излучения, в том числе электроразрядные ХеСІ-лазеры со сравнительно большой энергией излучения в импульсе (~10 Дж). О создании электроразрядных ХеСІ-лазеров с энергией излучения ~10 Дж и более, в том числе с высокой эффективностью (~4%), сообщалось в работах [2–6]. Для возбуждения в этих лазерах применяются различные схемы генератора накачки.

В работе [7] был предложен способ накачки двойным разрядом с формированием предимпульса при помощи индуктивного накопителя энергии и прерывателя тока на основе SOS-диодов. Индуктивный накопитель формирует предимпульс и обеспечивает высокое пробивное напряжение и быстрый рост тока объемного разряда. Затем основная энергия накачки вкладывается в активную среду лазера от основного накопителя (конденсатора или полосковой линии). В [8, 9] было показано, что совместное действие этих факторов существенно улучшает однородность разряда лазеров и повышает устойчивость его горения.

На основе данного метода формирования разряда были разработаны длинноимпульсные ХеСІ- и ХеF-лазеры с активным объемом до 1 л (сечение разрядного промежутка до 2×4 см) и энергией излучения до 1,5 Дж при кпд от вложенной энергии до 4% [8–11]. Однако для накачки широкоапертурных эксимерных лазеров генераторы с индук-

тивным накопителем энергии и полупроводниковым прерывателем тока ранее не использовались.

В данной статье представлены результаты экспериментального и теоретического исследования влияния режима накачки на излучение широкоапертурного ХеСІ-лазера, в том числе генератора с индуктивным накопителем энергии и полупроводниковым прерывателем тока. Было проведено сравнение лазерных параметров при накачке от генератора с индуктивным накопителем энергии, при накачке от полосковой линии, а также при возбуждении от двухконтурной LC-схемы с накопительным и обострительным конденсатором. Кроме того, в ряде экспериментов при использовании накачки от емкостного накопителя в лазерном промежутке зажегся предварительный разряд.

Экспериментальная аппаратура и методики измерений

В экспериментах использовался широкоапертурный лазер с возбуждением поперечным разрядом, подобный по конструкции ХеСІ-лазеру, описанному в [6]. Для предыонизации активного объема применялся источник рентгеновского излучения. Цилиндрическая лазерная камера имела длину 150 см. Возбуждаемый объем длиной 100 см с апертурой до 6,5×10 см² образован двумя профилированными электродами. Снизу камеры закреплялся вакуумный диод источника мягкого рентгеновского излучения [12]. Рентгеновское излучение проникало в лазерную камеру через тонкостенный катод. Длительность импульса рентгеновского излучения составляла 500 нс. Максимум распределения рентгеновских квантов по энергии находился в области 25–30 кэВ. Экспозиционная доза рентгеновского излучения в активном объеме, заполненном смесью Ne–Xe–HCl при давлении до 4 атм, составляла ~1 Р. Анод через изолятор соединялся с генератором

накачки. Конструкция изолятора и обратного токопровода обеспечивала индуктивность разрядного контура ввода и лазерного промежутка $L_1 = 20$ нГн.

Для накачки применялся универсальный генератор, позволяющий осуществлять возбуждение как от емкостного накопителя энергии, так и от генератора с индуктивным накопителем энергии. Схема лазера с генератором накачки приведена на рис. 1.

Генератор накачки имел основной и вспомогательный контуры. Основной контур включал емкостной накопитель C_0 , состоящий из трех конденсаторов общей емкостью 45 нФ или трех линий марки ФЛ-200 емкостью по 95 нФ каждая, с волновым сопротивлением 0,35 Ом. Индуктивность разрядного контура L_0 при $C_0 = 45$ нФ составляла 100 нГн. Накопитель C_0 импульсно заряжался от емкости $C_{Pr} = 0,4$ мкФ за время $\sim 1-2$ мкс и затем коммутировался на лазерный промежуток двухэлектродным многоканальным искровым разрядником RG с резко неоднородным электрическим полем около ножевидного анода. Зарядное напряжение емкости C_{Pr} составляло $U_{Pr} = 34 \div 42$ кВ.

Вспомогательный контур состоял из конденсатора $C_D = 8,3$ нФ, искрового коммутатора SW_D и индуктивности $L_D = 2,4$ мкГн. Конденсатор C_D был соединен с газоразрядной камерой шестью отрезками кабеля КВИ-120 длиной 1 м, равномерно распределенными вдоль потенциального электрода лазера. Этот контур обеспечивал прямой ток через диоды, а при работе лазера без диодов служил для формирования в лазерном промежутке слаботоочного предварительного разряда. При этом параметры контуров и газовой смеси были подобраны так, что вначале происходило размножение электронов в лазерном промежутке до концентрации $10^{12} - 5 \cdot 10^{13}$ см $^{-3}$, а затем пробивался многоканальный разрядник. Это способствовало формированию объемного разряда.

При отключении вспомогательного контура давление в многоканальном разряднике подбиралось так, чтобы он пробивался при максимальном напряжении накопителя U_0 , которое при $C_0 = 295$ нФ (три полосковые линии) и 45 нФ (три конденсатора) составляло обычно $\sim 1,2 U_{Pr}$. При этом предварительный разряд не зажигался.

При накачке от генератора с индуктивным накопителем в лазере дополнительно использовались 12 или 14 диодов типа SOS-120-4, установленных параллельно обострительным конденсаторам C_1 общей емкостью 4,5–6,6 нФ.

Характеристики разряда и лазерной генерации изучались в смесях Ne–Xe–HCl при давлении до 3000 торр. В качестве зеркал резонатора использовались зеркала с диэлектрическим покрытием (коэффициенты отражения 100 и 30% на $\lambda = 308$ нм).

Энергия излучения лазера измерялась калориметром OPHIR с сенсорной головкой FL-250A. Лазерное излучение со всей апертуры разряда собиралось на измерительную головку телескопом, состоящим из двух кварцевых линз. Форма импульса излучения измерялась в дальней зоне вакуумным фотодиодом ФЭК-22 СПУ, на который направлялась часть лазерного излучения, отраженного от внешней линзы телескопа. Для работы фотодиода в линейном режиме излучение на его входе ослаблялось с помощью последовательности металлических сеток.

В экспериментах измерялись токи I_0 и I_1 в цепях накопительного и обострительного конденсаторов, токи через SOS-диоды I_{SOS} и лазерный промежуток I_d при помощи шунтов R_{sh} и напряжения U_0 и U_1 на емкостях C_0 и C_1 и SOS-диодах при помощи резистивных делителей напряжения $R_1 - R_2$ и $R_3 - R_4$. Электрические сигналы записывались цифровыми осциллографами TDS-220 и TDS-3014.

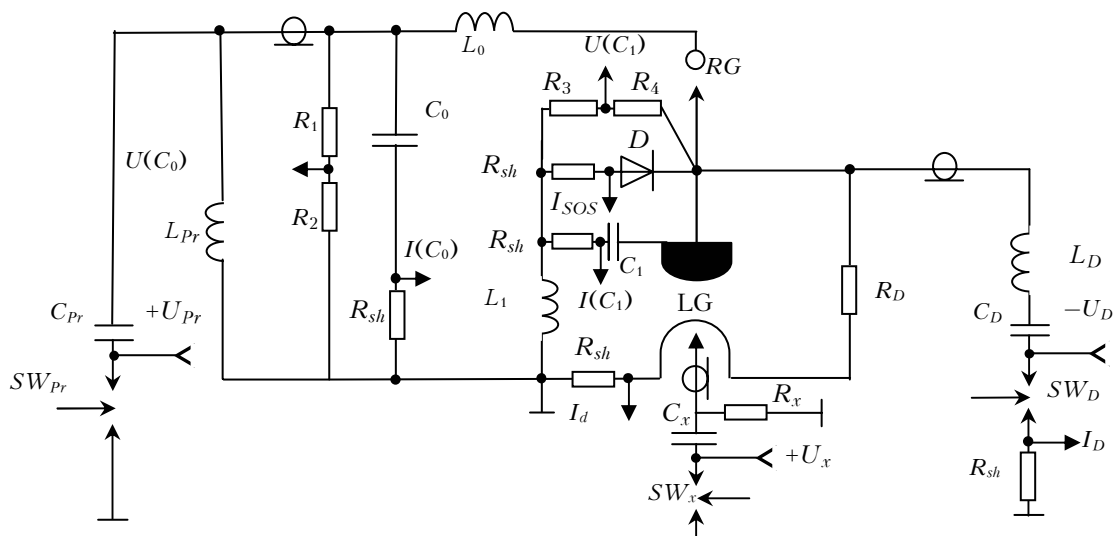


Рис. 1. Схема широкоапертурного ХеСl-лазера: LG – лазерный промежуток; D – SOS-диоды; RG – рельсовый разрядник; SW – искровые разрядники; C – конденсаторы; L – индуктивности; $R_1 - R_2$, $R_3 - R_4$ – делители напряжения; R_{sh} – токовые шунты; U – зарядные напряжения, $U(C_0)$, $U(C_1)$; I – сигналы с делителей напряжения и токовых шунтов

Результаты и их обсуждение

Наибольшая энергия излучения была получена в смеси газов $\text{Ne} : \text{Xe} : \text{HCl} = 2100 : 10 : 1$ при давлении до 4 атм и накачке от генератора с полосковыми линиями ($C_0 = 295$ нФ) при зажигании предварительного разряда. В этих условиях приведенное напряжение на плазме объемного разряда равнялось $0,5\text{--}0,6$ кВ/(см·атм), плотность тока разряда составляла $200\text{--}250$ А/см². При апертуре выходного пучка $4,7 \times 7$ см энергия излучения равнялась $\sim 9,5$ Дж, а кпд лазера по энергии, запасаемой в C_{pr} , составил 2,5%. Характерные осциллограммы напряжения на лазерном промежутке, тока разряда и генерации приведены на рис. 2.

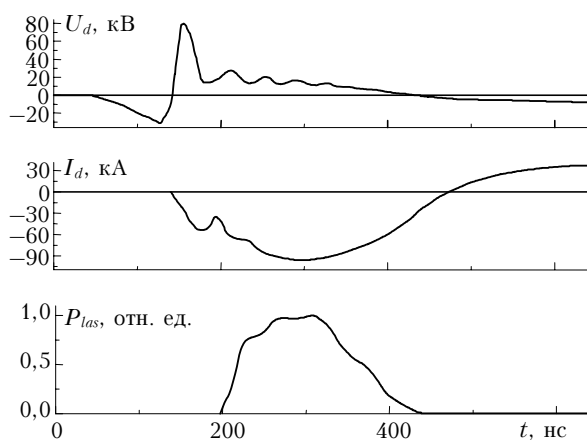


Рис. 2. Характерные осциллограммы напряжения на лазерном промежутке, тока разряда и генерации в смеси $\text{Ne} : \text{Xe} : \text{HCl} = 2100 : 10 : 1$ при давлении 4 атм. Зарядное напряжение конденсатора C_{pr} равно 50 кВ

Расчет, проведенный по осциллограммам тока разряда и напряжения на элементах разрядного контура, показал, что к окончанию первого полу-периода тока в конденсаторах остается примерно 35 Дж. Около 55 Дж рассеивается на активном сопротивлении многоканального искрового разрядника и вследствие диэлектрических потерь в линиях. При амплитудном значении тока объемного разряда около 90 кА кпд по мощности, рассчитанный как отношение удельной мощности генерируемого излучения к удельной мощности накачки лазера, составляет $\sim 4,3\%$. Удельная мощность накачки лазера при этом достигала $0,5$ МВт/см³, кпд лазера относительно энергии, запасенной в линиях, не превышал 3%. При уменьшении напряжения U_0 с 50 до 45 кВ плотность энергии импульса излучения на выходе из резонатора уменьшилась до 5,5 Дж, а кпд лазера относительно энергии, запасаемой в полосковых линиях, уменьшился до $\sim 1,9\%$.

При использовании генератора с конденсаторами ($C_0 = 45$ нФ) энергия излучения, которая исследовалась в смеси $\text{Ne} : \text{Xe} : \text{HCl} = (750\pm 2500) : 10 : 1$, существенно уменьшилась. Основная причина — уменьшение удельной мощности, вводимой в газ.

Кроме того, исследование изменения активного сопротивления многоканального искрового разрядника и активных потерь в линиях в зависимости от силы тока объемного разряда в смеси $\text{Ne}\text{--}\text{Xe}\text{--}\text{HCl}$ показало, что при удельной мощности накачки лазера менее 300 кВт/см³ потери энергии в генераторе определяются в основном многоканальным разрядником.

Предварительная оптимизация работы генератора с индуктивным накопителем на широкоапертурный разрядный промежуток проводилась при $C_0 = 45$ нФ и заполнении лазерной камеры азотом, а также смесью азота с элегазом или NF_3 . В промежутке формировался объемный разряд при повышенных давлениях и оптимальных для азотного лазера значениях параметра E_0/p (E_0 — максимальная напряженность электрического поля на промежутке перед его пробоем). Индуктивный накопитель давал заметное увеличение эффективности и энергии генерации на переходе $C^3\Pi_u \rightarrow B^3\Pi_g$ молекулы азота. Максимальная энергия генерации на $\lambda = 337,1$ нм более 100 мДж была получена при межэлектродном зазоре 7 см. При этом кпд азотного лазера достигал 0,1%.

Дальнейшие эксперименты проводились со смесью $\text{Ne} : \text{Xe} : \text{HCl} = 1000 : 10 : 1$. Использование индуктивного накопителя энергии с полупроводниковым прерывателем тока и основного накопителя в виде конденсатора с $C_0 = 45$ нФ позволило увеличить пробивное напряжение лазерного промежутка и скорость нарастания тока разряда. Применение генератора с индуктивным накопителем обеспечило формирование однородного объемного разряда в смеси с большим содержанием ксенона и HCl , а также снизило коммутационные потери в многоканальном разряднике. Однако уменьшение удельной мощности, вводимой в газ, при $C_0 = 45$ нФ не позволило реализовать эффективный режим работы лазера.

Попытка увеличить в данном лазере емкость основного накопителя до $C_0 = 295$ нФ приводила к пробоем SOS-диодов при подаче на промежуток обратного напряжения и к выходу их из строя. Причина этого — слишком большая длительность импульсов напряжения обратной полярности на SOS-диодах на стадии обрыва тока. Данная причина может быть устранена, но для этого необходимо изменить конструкцию лазерной камеры и установить SOS-диоды на минимальном расстоянии от разрядного промежутка.

Преимущества генератора с индуктивным накопителем энергии были продемонстрированы на лазере с активным объемом $100 \times 4 \times 2$ см. При $C_0 = 550$ нФ и зарядном напряжении 20 кВ энергия излучения длинноимпульсного XeCl -лазера с индуктивным накопителем энергии составила 1,6 Дж. Характерные осциллограммы напряжения на лазерном промежутке, тока разряда и генерации при работе лазера с индуктивным накопителем приведены на рис. 3. При отключении индуктивного накопителя энергия излучения падала в 2 раза.

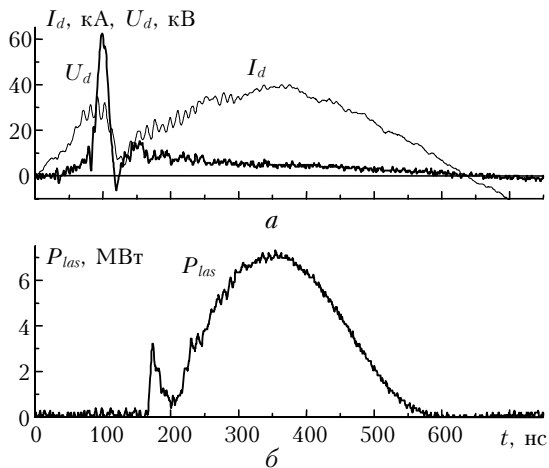


Рис. 3. Характерные осциллограммы напряжения на лазерном промежутке, тока разряда основного накопителя $C_0 = 550$ нФ (а) и генерации (б) при работе ХеСl-лазера с индуктивным накопителем. Активный объем $100 \times 4 \times 2$ см. Смесь Ne : Хе : HCl = 3 атм : 10 : 1 торр; $U_0 = 20$ кВ

Характеристики работы широкоапертурного ХеСl-лазера при накачке от индуктивного накопителя были также исследованы путем математического моделирования. Используемая модель подробно описана в [12]. Тестирование модели проводилось путем сравнения расчетных и измеренных параметров ХеСl-лазера с активным объемом $2 \times 4 \times 70$ см и накачкой от индуктивного накопителя [12].

На рис. 4 приведены расчетные зависимости от времени мощности накачки и мощности лазерного излучения, а также напряжения на разрядном промежутке и тока разряда для газовой смеси с высоким содержанием ксенона и хлористого водорода.

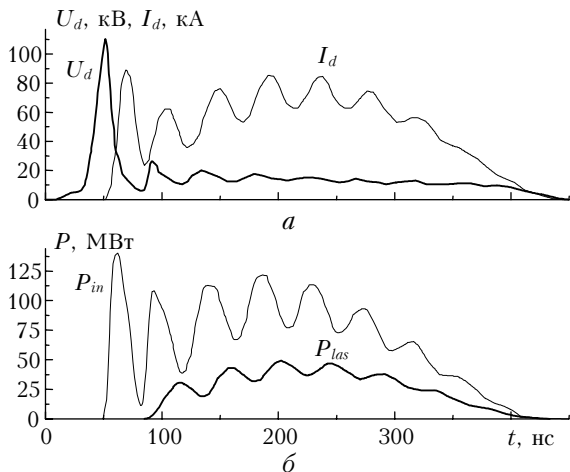


Рис. 4. Расчетные зависимости от времени мощности накачки и мощности лазерного излучения (б), напряжения на разрядном промежутке и тока разряда (а) для смеси Ne : Хе : HCl = 2500 : 20 : 2,5; $p = 3,5$ атм при накачке от генератора с индуктивным накопителем

При этом ток обрыва в диодах составил 37 кА, на стадии обрыва терялось около 20 Дж. Сравнение рис. 2 и 4 показывает, что использование индуктивного накопителя значительно увеличивает пробивное напряжение лазерного промежутка и ско-

рость нарастания тока разряда (до 90 кА за 20 нс). Эти факторы обеспечивают формирование однородного объемного разряда и повышают его устойчивость. Короткий мощный (до 1,4 ГВт и $\sim 0,5$ МВт/см³) пик накачки обеспечивает быстрое достижение порога генерации и, соответственно, снижает потери энергии накачки. Энергия, вложенная в активную среду лазера, в течение первого пика накачки составила 25 Дж. Лазерный импульс начинается уже через ~ 40 нс после пробоя лазерного промежутка. Затем генерация продолжается в течение всей длительности первого полупериода колебаний разрядного тока.

Расчеты показывают, что в данных режимах накачки в течение импульса тока разряда в плазмохимических реакциях может расходоваться более 80% молекул HCl от их начального содержания. Поэтому для дальнейшего увеличения энергии лазерной генерации необходимо увеличивать начальную концентрацию в смеси хлористого водорода. При этом для накачки таких смесей наиболее эффективен генератор с индуктивным накопителем энергии. При накачке от емкостного накопителя генерация начинается на 20–50 нс позже даже при более высоких зарядных напряжениях. (см. рис. 2, 4). Расчетная энергия излучения в смеси с большим содержанием HCl составила 9,1 Дж при кпд лазера относительно вложенной энергии 3,6%. При уменьшении концентрации HCl энергия излучения снижалась до 6,4 Дж.

Заключение

Было выявлено, что использование индуктивного накопителя энергии с полупроводниковым прерывателем тока и основного накопителя в виде конденсатора увеличивает пробивное напряжение лазерного промежутка и скорость нарастания тока разряда. Эти особенности генератора с индуктивным накопителем, с одной стороны, приводят к формированию однородного объемного разряда и повышают его устойчивость, а с другой, — снижают коммутационные потери в многоканальном разряднике. За счет данных факторов применение индуктивного накопителя позволяет при низких зарядных напряжениях и высоком содержании в смеси хлористого водорода увеличить энергию излучения и кпд ХеСl-лазера.

Проведен теоретический анализ кинетических процессов широкоапертурного ХеСl-лазера при различных режимах накачки. Из выполненных расчетов следует, что в исследованных режимах накачки в течение импульса тока разряда в плазмохимических реакциях расходуется значительная доля молекул HCl. Расчетная энергия генерации в смеси Ne : Хе : HCl = 2500 : 20 : 2,5 при накачке от генератора с индуктивным накопителем энергии составила 9 Дж, а кпд 3,6%.

Авторы благодарят А.Г. Ястремского и Ю.И. Бычкова за проведение расчетов параметров широкоапертурного ХеСl-лазера.

Работа поддержана Международным научно-техническим центром, проект № 2596.

1. *Excimer Laser Technology* / Ed. by Dirk Basting and Gerd Marowsky. Berlin; Heidelberg: Springer-Verlag, 2005. 433 p.
2. *Hasama T., Miyazaki K., Yamada K., Ohuchi K., Sato T.* High-power XeCl discharge laser with a large active volume // *J. Appl. Phys.* 1987. V. 61. N 9. P. 4691–4693.
3. *Hasama T., Miyazaki K., Yamada K., Sato T.* 50 J discharge-pumped XeCl laser // *IEEE J. of Quantum Electron.* 1989. V. N 25. N 1. P. 113–120.
4. *Champagne L.F., Dudas A.J., Harris N.M.* Current rise-time limitation of the large volume x-ray preionized discharge-pumped XeCl laser // *J. Appl. Phys.* 1987. V. 62. N 5. P. 1576–1584.
5. *Бычков Ю.И., Винник М.Л., Макаров М.К.* Широкоапертурный электроразрядный ХеСl-лазер с энергией генерации 15 Дж, работающий в безкоммутаторном режиме // *Квант. электрон.* 1992. Т. 19. № 6. С. 542–543.
6. *Басов В.А., Коновалов И.Н.* Электроразрядный ХеСl-лазер с КПД 4% и энергией генерации 14 Дж // *Квант. электрон.* 1996. Т. 23. № 9. С. 787–790.
7. *Бакут Е.Х., Панченко А.Н., Тарасенко В.Ф.* Эффективный длинноимпульсный ХеСl-лазер с предымпульсом, формируемым индуктивным накопителем энергии // *Квант. электрон.* 2000. Т. 30. № 6. С. 506–508.
8. *Панченко А.Н., Тарасенко В.Ф., Тельминов Е.А.* Эффективный электроразрядный ХеF-лазер с накачкой от генератора с индуктивным накопителем энергии // *Квант. электрон.* 2006. Т. 36. № 5. С. 403–407.
9. *Панченко А.Н., Тарасенко В.Ф., Тельминов А.Е.* УФ-азотный лазер с накачкой поперечным разрядом, формирующий двойные импульсы генерации // *Оптика атмосф. и океана.* 2006. Т. 19. № 2–3. С. 178–181.
10. *Baksh E.N., Losev V.F., Panchenko A.N., Panchenko Yu.N., Tarasenko V.F.* XeCl-master oscillator with 300 ns pulse duration // *Proc. SPIE.* 2001. V. 4747. P. 88–92.
11. *Бычков Ю.И., Панченко А.Н., Тарасенко В.Ф., Тельминов А.Е., Ямольская С.А., Ястремский А.Г.* Теоретическое и экспериментальное исследование ХеСl-лазера с использованием полупроводникового прерывателя тока в схеме питания // *Квант. электрон.* 2007. Т. 37. (в печати).
12. *Балбоненко Е.Ф., Басов В.А., Коновалов И.Н., Сак К.Д., Червяков В.В.* Источник мягкого рентгеновского излучения для электроразрядного эксимерного лазера // *Приборы и техн. эксперим.* 1994. № 4. С. 112–114.

I.N. Kononov, A.N. Panchenko, V.F. Tarasenko, and A.E. Tel'minov. Effect of excitation mode on output of a wide-aperture of discharge XeCl-laser.

Effect of the excitation mode on output parameters of a wide-aperture of discharge XeCl-laser is studied. The output of 9.5 J was obtained under excitation from a capacitive generator based on a pulse forming line with preliminary discharge. Simulation of the laser parameters in different pumping modes was performed. It was shown that the use of an inductive energy storage with semiconductor opening switch and primary storage consisting in a capacitor increases breakdown voltage of the laser gap and rate of the discharge current rise. Therewith calculated output energy and the laser efficiency at low charging voltage of the primary storage can be as high as 9 J and 3.6%, respectively.