

Экспериментальное исследование термофореза аэрозольных частиц в условиях микрогравитации

Сергей Анатольевич Береснев¹, Андрей Алексеевич Ведерников²,
Андрей Владимирович Маркович²

¹Уральский государственный университет, кафедра общей и молекулярной физики
620083, г. Екатеринбург, пр. Ленина, 51, Россия
sergey.beresnev@usu.ru

²Microgravity Research Center, Faculte des Sciences Appliques,
Université Libre de Bruxelles
Av. Roosevelt 50, CP 165, B-1050 Bruxelles, Belgium
avederni@ulb.ac.be, amarkovi@ulb.ac.be

Поступила в редакцию 26.02.2008 г.

Представлены экспериментальные оценки термофоретической скорости сферических частиц меди в азоте, измеренные в условиях микрогравитации на башне сбрасывания в г. Бремен (ФРГ) при рекордно малых значениях числа Кнудсена ($Kn \approx 0,002$) и очень больших значениях теплофизического параметра $\Lambda \approx 20500$. Проведено сопоставление данных с газокинетической теорией, учитывающей как термокриповый, так и термострессовый механизмы возникновения термофоретической силы при малых числах Кнудсена. Полученные результаты косвенно демонстрируют проявление термострессового механизма возникновения явления, однако отрицательных термофоретических скоростей зарегистрировано не было. Обсуждается важная роль значений коэффициента аккомодации энергии молекул газа на поверхности частицы для объяснения полученных результатов. Необходим дополнительный анализ экспериментальных данных с целью повышения определенности в оценках термофоретической скорости.

Ключевые слова: климатология, зональное усреднение, стратосфера, вертикальный ветер, аэрозоли.

Введение

Термофорез аэрозолей (направленное движение частиц в газе в поле градиента температуры) является предметом многолетних экспериментальных и теоретических исследований ввиду большой значимости этого явления для фундаментальных и прикладных разделов микрофизики аэрозолей [1]. Несмотря на относительную малость характерных градиентов температуры в тропосфере и стратосфере по сравнению с используемыми в различных технологических процессах, термофорез может играть важную роль в физике облаков и очистке атмосферы от аэрозольных частиц [2].

Напомним кратко механизмы возникновения термофоретической силы при малых числах Кнудсена. Если теплопроводность частицы относительно невелика, ее сторона, обращенная к «горячей» области газа, становится более нагретой, и на поверхности частицы возникает наведенный градиент температуры, сопоставимый с аналогичным градиентом в газе. В результате вдоль поверхности возникает тепловое скольжение газа (термокрип), направленное от холодной к горячей области, а частица испытывает силу в направлении, противоположном градиенту температуры в газе (первый, традиционный механизм возникновения термофоретической силы

при малых числах Кнудсена [3]). Когда же теплопроводность частицы значительно превышает теплопроводность газа, то температура поверхности становится практически однородной, а действие термокрипового механизма — пренебрежимо малым. Однако касательная компонента температурных напряжений на поверхности частицы при этом не обнуляется, и вдоль поверхности возникает тепловое скольжение второго порядка по числу Кнудсена (так называемое термострессовое скольжение газа), направленное от горячей к холодной области. В результате частица должна двигаться по направлению градиента температуры в газе (так называемый отрицательный термофорез, ассоциируемый со вторым механизмом возникновения силы при малых числах Кнудсена [4, 5]). Более подробный анализ известных результатов в этой области выходит далеко за рамки данной статьи.

Отрицательный термофорез (движение аэрозольных частиц в горячую область газа) предсказывался ранее в ряде работ, при этом оценки величин термофоретической скорости и диапазонов проявления эффекта по числам Кнудсена различны в разных теоретических моделях. Общими необходимыми условиями являются малость числа Кнудсена $Kn = l/R_p \ll 1$ (где l — средняя длина свободного пробега молекул газа, R_p — радиус частицы) и высокая теплопроводность

частицы по отношению к газу $\Lambda = \lambda_p / \lambda_g \gg 1$ (где λ_p и λ_g — теплопроводность частицы и трансляционная теплопроводность газа соответственно).

На сегодняшний день отрицательный термофорез экспериментально обнаружен не был, несмотря на целый ряд попыток подобного рода. Единственное косвенное подтверждение эффекта обсуждается в [6] (см. также комментарии в [1]). Условия микрогравитации являются наиболее подходящими, если не единственно возможными, для экспериментов по обнаружению отрицательного термофореза, что отмечалось достаточно давно [7]. В них в достаточной степени исключается искажающее влияние силы тяжести и гравитационной конвекции на поля плотности, температуры и скорости движения газа вблизи частицы. Данная методика успешно зарекомендовала себя при исследованиях термофореза частиц умеренной теплопроводности, что позволило провести количественное сопоставление эксперимента и теории [8].

В данной статье представлены экспериментальные оценки термофоретической скорости сферических частиц меди в азоте, измеренные в условиях микрогравитации на башне сбрасывания в г. Бремен (ФРГ) при рекордно малых значениях числа Кнудсена ($Kn \approx 0,002$) и очень больших значениях теплофизического параметра $\Lambda \approx 20500$. Проведено предельное сопоставление экспериментальных результатов с газокинетической теорией, учитывающей не только термокриповый, но и термострессовый механизмы возникновения силы при малых числах Кнудсена.

Теория

При адекватном сопоставлении с экспериментом для описанной выше области определяющих параметров необходимо использовать теории термофореза, корректно (качественно и количественно) учитывающие механизмы возникновения силы при малых числах Кнудсена. Наиболее достоверными на сегодняшний день должны являться немногочисленные результаты, полученные на основе решения линеаризованного уравнения Больцмана с потенциалом межмолекулярного взаимодействия для модели твердых сфер [5, 9–11]. К сожалению, во всех указанных работах вычисляется только термофоретическая сила, в то время как для сопоставления с проведенным экспериментом мы нуждаемся в данных для термофоретической скорости. Переход же к скорости термофореза в этом случае требует не является тривиальной задачей, так как требует знания силы сопротивления, рассчитанной на том же уровне точности по числу Кнудсена.

Кроме того, в работах [9–11] для функции распределения отраженных молекул использовалась модель чисто диффузного рассеяния, соответствующая случаю полной аккомодации всех молекулярных признаков на поверхности частицы. В [5] была использована максвелловская зеркально-диффузная схема граничных условий (для трех конкретных значений коэффициента зеркального отражения), но и она не является достаточно адекватной для исследуемой задачи, как это будет показано ниже.

По этим причинам для сопоставления с экспериментальными данными были выбраны результаты теории термофореза, полученные на основе решения линеаризованного S-модельного газокинетического уравнения [12]. Известно, что данное модельное уравнение корректно описывает комбинированные процессы переноса энергии и импульса в одноатомном газе (в отличие от хорошо известной БГК-модели [13]) и обеспечивает правильные значения всех 13 моментов для функции распределения молекул газа по скоростям, ассоциируемых с макроскопической скоростью, температурой, тензором напряжений и потоком тепла в газе. Вопрос об априорной точности модельных газокинетических уравнений достаточно высокого порядка по сравнению с полным линеаризованным уравнением Больцмана в целом остается открытым и обычно решается путем сопоставления полученных результатов для известных тестовых задач. Для задачи о термофорезе такого детального сопоставления на сегодняшний день проведено не было, однако анализ результатов для задач об изотермическом и тепловом скольжении газа продемонстрировал высокую априорную точность S-модельного кинетического уравнения и возможность его успешного применения для задач механики аэрозолей [14].

В работе [12], изначально ориентированной на практическое использование получаемых результатов, предполагается возможность произвольных значений теплофизического параметра Λ и коэффициентов аккомодации энергии α_E и тангенциального импульса α_t молекул газа на поверхности частицы. В ней рассчитываются как сила, так и скорость термофореза во всем диапазоне чисел Kn , причем для области $Kn \ll 1$ получены асимптотические выражения с учетом слагаемых порядка $O(Kn^2)$. Погрешность принятого в расчетах приближения метода Бубнова–Галеркина не превышает 2% при $Kn \approx 0,01$; максимальная вычислительная погрешность оценивается в 0,5% при любых значениях варьируемых параметров.

Эксперимент

В проведенных экспериментах было необходимо зафиксировать движения частиц при условиях, когда механизм термострессового скольжения газа является преобладающим для возникновения термофоретической силы. Как было отмечено выше, для этого необходимо реализовать очень малые значения числа Kn и очень большие значения теплофизического параметра Λ . Требование малости числа Kn вынуждает использовать частицы больших размеров и достаточно высокие давления окружающего газа. В данной статье достигнутые значения $Kn \approx 0,002$ и $\Lambda \approx 20500$ обеспечивались диспергированием полидисперсных сферических частиц меди со средним диаметром 74 мкм в азоте при нормальном давлении.

В режиме преобладающего термострессового скольжения газа термофоретические скорости частиц исключительно малы по сравнению со скоростями, порождаемыми действием других сил. Например, оценки

термофоретических скоростей при указанных выше условиях и градиенте температуры $5 \cdot 10^4$ К/м дают диапазон от -5 до $+20$ мкм/с в зависимости от значений коэффициентов аккомодации энергии молекул газа, в то время как скорость гравитационного оседания данных частиц при тех же условиях близка к 1 м/с. Гравитационная конвекция, неизбежно возникающая при таких градиентах температуры, приводит к интенсивному движению газа, подавить которое до значений порядка термофоретических скоростей вряд ли технически осуществимо из-за возмущений, вносимых в тепловое поле измерительной ячейки присутствием систем инжектирования частиц и их наблюдения (окна, осветители), ввода вывода газа и его ионизации.

С целью подавления седиментации частиц и гравитационной конвекции эксперименты проводились в условиях свободного падения в вакуумированной трубе высотой 120 м в башне сбрасывания Университета г. Бремен (Германия), обеспечивающих микрогравитацию высокого качества (остаточное ускорение менее 10^{-5} g) в течение 4,7 с. Оборудование находилось в экспериментальном отсеке герметичной капсулы с внутренними размерами: диаметр 0,6 м, высота 1,7 м. Общая масса капсулы с экспериментальным оборудованием была около 500 кг. В капсуле поддерживались нормальное давление и комнатная температура.

При планировании экспериментов было необходимо учесть, что до сбрасывания исследуемая система находится в условиях нормальной силы тяжести, после чего за короткий промежуток времени наступают условия микрогравитации, длящиеся около 4,7 с и завершающиеся перегрузкой до 50 g при торможении капсулы с оборудованием.

Относительно короткая длительность условий микрогравитации накладывает ограничения на размер ячейки. В зависимости от геометрии ее внутренний объем не должен превышать $1-2$ см³, чтобы времена релаксации процессов переноса импульса и энергии не превышали $\sim 0,5$ с, что значительно меньше полной длительности условий микрогравитации. Таким образом, конвективное движение и тепловые поля, связанные с гравитационной конвекцией до сбрасывания, быстро затухают, и в измерительной ячейке на оставшиеся 4 с устанавливаются стационарные условия, характерные для режима свободного падения.

Перед сбрасыванием полидисперсные медные сферические частицы помещались на нейлоновую сетку на дне ячейки 1 (рис. 1).

Ячейка заполнялась азотом с помощью двух клапанов 2. Градиент температуры создавался пропусканием тока через металлическую нить 3 диаметром 300 мкм в центре ячейки (рис. 1 и 2) параллельно окнам и боковым стенкам ячейки. Нагреваемая нить была закреплена на двух керамических трубках-держателях диаметром 1,5 мм. Температура контролировалась тонкими термометрами, одна из которых касалась нити. Поле и градиенты температуры были рассчитаны, исходя из известных температур нити (около 120 °С), стенок (30 °С) и контрольной точки внутри ячейки.

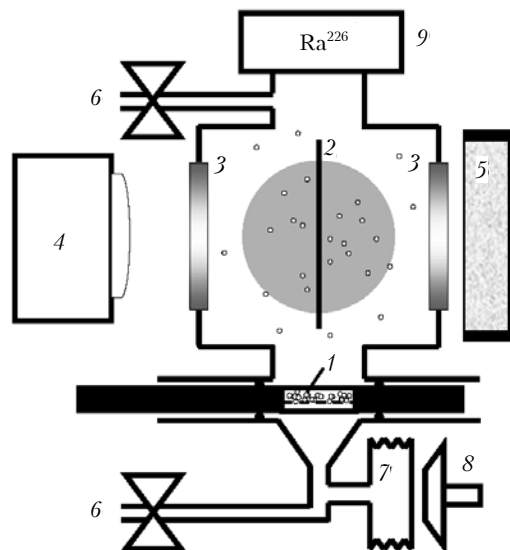


Рис. 1. Принципиальная схема экспериментальной установки: 1 – частицы на нейлоновой сетке до инжекции в ячейку; 2 – нагреваемая нить; 3 – четыре окна; 4 – одна из двух цифровых видеокамер; 5 – фоновая подсветка; 6 – трубки с клапанами для ввода и удаления рабочего газа; 7 – мембрана; 8 – ударный механизм для инжекции частиц; 9 – источник ионизации газа

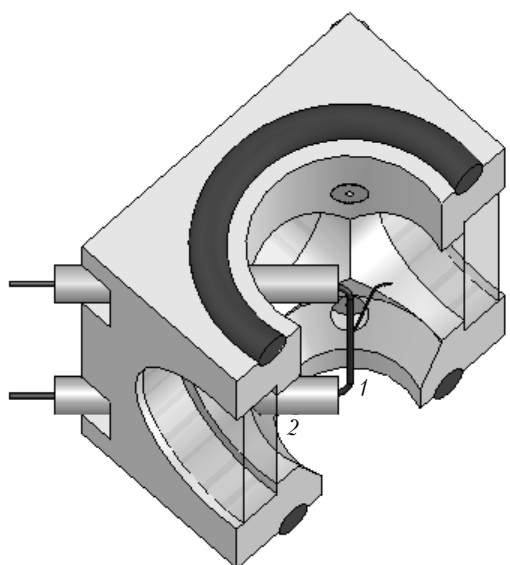


Рис. 2. Вертикальный разрез измерительной ячейки для исследования термофореза в условиях микрогравитации: 1 – нагреваемая нить; 2 – керамические держатели; 3 – окно

Сразу же по наступлении условий микрогравитации медные частицы инжектировались в экспериментальную ячейку посредством одиночного кратковременного, но интенсивного поступательно-возвратного движения газа в области сетки с лежащими на ней частицами. Частицы рассеивались по объему ячейки преимущественно по инерции. Указанный режим обеспечивался мембраной 8 и ударным механизмом 9, состоящим из электромагнита с подвижным сердечником и возвращающей пружины. Кратковременный ток, пропускаемый через электромагнит, обеспечивал один удар по мембране с последующим возвратом

сердечника в исходное положение. Длительность инъекции была достаточно малой (менее 1 мс), она не меняла распределение температуры в ячейке и не создавала конвективного потока газа. Анализ траекторий движения частиц после их инъекции подтвердил, что время релаксации соответствовало исходным оценкам.

Ячейка имела четыре окна Z , расположенных под прямым углом для стереоскопического наблюдения частиц. Пары стереоскопических изображений регистрировались с частотой 15 и 30 кадр./с в центре ячейки вокруг нагревающей нити. Значения температуры и градиентов температуры приписывались каждой частице согласно рассчитанному ее расстоянию от нити. Для уменьшения возможного влияния электризации частиц использовался источник альфа-излучения ^{226}Ra . Для того чтобы оценить возмущения, не связанные с нагретой нитью (остаточные микроускорения, электростатика и т.д.), были выполнены контрольные эксперименты в условиях микрогравитации при отсутствии градиента температуры.

Обсуждение результатов

Только радиальные компоненты скоростей частиц в эксперименте могут нести информацию об их термофоретическом движении, так как поле градиента температуры вблизи нагретой нити, где регистрировалось движение частиц, определяется цилиндрической симметрией задачи (см. рис. 2). Другие компоненты скоростей движения частиц могут быть использованы в оценках возможных конфигураций возникающих газовых потоков в измерительной ячейке. Наблюдаемое радиальное движение частиц было устойчиво во времени и по направлению при достаточно большом разбросе в значениях скоростей. Последние не подчинялись обратно пропорциональной зависимости от радиальной координаты, что должно

было бы наблюдаться в идеализированной ситуации чисто термофоретического движения частиц в поле температуры нагретой нити. Авторы приписывают эти отклонения действию на частицы негравитационной конвекции, вызванной тепловым скольжением газа (термокрипом) вдоль конструктивных элементов ячейки, порождающих большие градиенты температуры — самой нагретой нити и ее керамических держателей.

Численное моделирование поля скоростей газа в измерительной ячейке

Измерительная ячейка в расчетах моделировалась цилиндром, имеющим ту же высоту и диаметр, что и реальная ячейка, но без учета окон. На рис. 3 представлены картины скоростей движения газа в плоскости, проходящей через держатели нити (слева) и в экваториальной плоскости, перпендикулярной нагретой нити на ее середине (справа).

Рассчитанное поле скоростей имеет сложную конфигурацию и характеризуется как радиальной (наиболее важной для анализа), так и нерадиальными компонентами скорости. Высокие нерадиальные скорости, обусловленные тепловым скольжением газа, характерны для областей ячейки, где расположены держатели (см. рис. 2), причем с противоположной от держателей стороны эти скорости гораздо меньше. Влияние держателей на поле скоростей минимально в центре ячейки. Нерадиальные скорости в экваториальной плоскости равны нулю вблизи нити и быстро возрастают при отклонении от этой плоскости. Радиальная же компонента скорости стремится к нулю при приближении к нити и растет при удалении от центра, приобретая величины порядка 10–20 мкм/с на расстояниях 2–3 мм, где в основном и регистрировались частицы. Конкретные значения скоростей газа также зависят от положения точки наблюдения относительно керамических держателей.

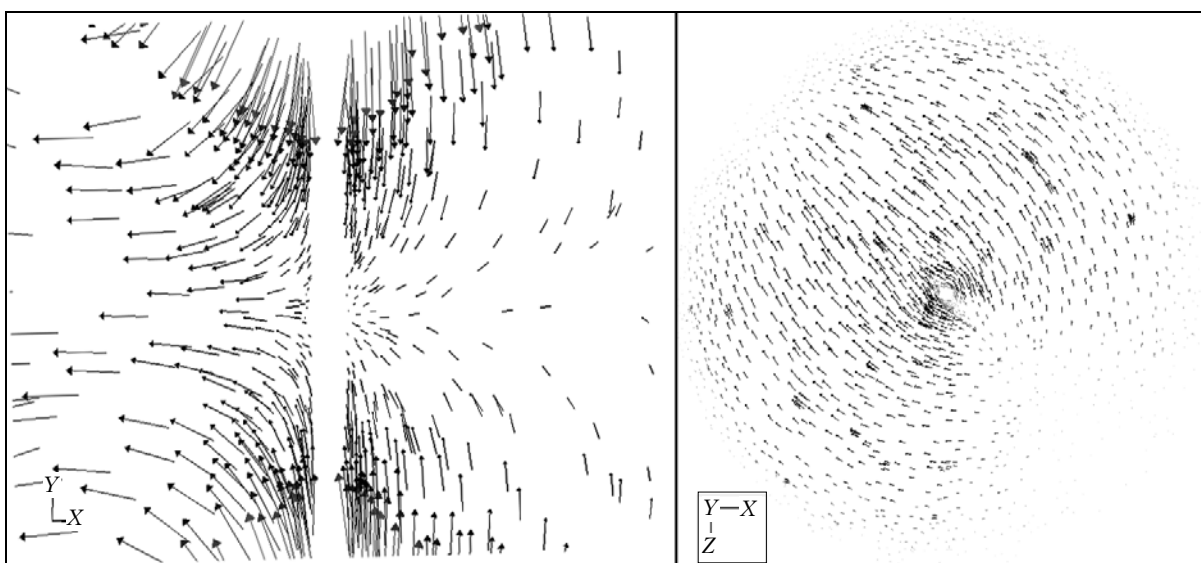


Рис. 3. Поле скоростей движения газа в ячейке, вызванного тепловым скольжением на неоднородно нагретых держателях нити и самой нити. Слева — плоскость поля скоростей проходит через держатели (находятся вне зоны визуализации), справа — плоскость поля скоростей перпендикулярна нити на ее середине

Оценка термофоретических скоростей частиц

Проведенный анализ поля скоростей показал, что наиболее достоверные данные для оценок термофоретической скорости дают частицы, движущиеся в непосредственной близости от нити в центре ячейки. Экспериментально измеренные скорости движения таких частиц были скорректированы с учетом данных численного моделирования и представлены на рис. 4 в виде безразмерной приведенной термофоретической скорости

$$V_{thr} = -V_{th}T / (v\nabla T),$$

где V_{th} — измеренная скорость движения частицы; T и ∇T — температура и градиент температуры вблизи частицы; v — кинематическая вязкость газа. Скорректированные термофоретические скорости V_{thr} на рис. 4 представлены в двух вариантах.

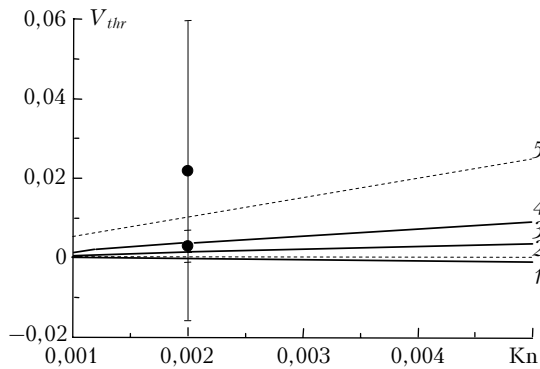


Рис. 4. Сопоставление эксперимента и теории для безразмерной термофоретической скорости V_{thr} частиц меди в азоте ($\Lambda \approx 20500$): 1 — результаты теории [12] при значениях коэффициента аккомодации тангенциального импульса $\alpha_\tau = 1,0$ и коэффициента аккомодации энергии $\alpha_E = 1,0$; 2 — при 1,0 и 0,95; 3 — при 1,0 и 0,9; 4 — при 1,0 и 0,80 соответственно; 5 — гидродинамическая теория термофореза [3]. Верхний черный кружок — средняя (консервативная) экспериментальная оценка V_{thr} с доверительным интервалом, нижний — «оптимистическая» экспериментальная оценка V_{thr}

В первом варианте они были усреднены для всех частиц, испытывавших радиальное термофоретическое движение во всем измерительном объеме, с равными статистическими весами и дали наиболее консервативную оценку приведенной термофоретической скорости $V_{thr} = 0,022 \pm 0,038$. Это значение является, по мнению авторов, верхней границей экспериментальной оценки V_{thr} . Термофоретическая скорость положительна, но для нее характерен очень большой доверительный интервал.

Во втором варианте из подверженных радиальному движению частиц были выделены те, которые находились в непосредственной близости от нити в центре ячейки и испытывали поэтому наименьшее влияние возмущающих факторов. Приписывая им большие веса при усреднении данных, получаем «оптимистическую» оценку для приведенной термофоретической скорости $V_{thr} = 0,003 \pm 0,004$.

Сравнение эксперимента и теории

На рис. 4, помимо экспериментальных данных, представлены результаты расчетов термофоретической скорости при малых числах Кн по теории [12]. В них, наряду с теплофизическим параметром $\Lambda \approx 20500$, задавались значения коэффициентов аккомодации молекул газа на поверхности частицы: тангенциального импульса $\alpha_\tau = 1,0$ и энергии $\alpha_E = 0,80 \div 1,0$. Используемые значения хорошо аргументированы (см., например, [15]) и соответствуют случаю так называемой «технической» (покрытой слоем адсорбата) поверхности меди в азоте. Для атомарно-чистой поверхности (чего невозможно достичь в данных экспериментах) следует ожидать и более низких значений α_E [15].

В идеале при сопоставлении теории и эксперимента следует задавать не интервал возможных значений коэффициентов аккомодации, а их конкретные значения, определенные в независимых экспериментах с теми же самыми частицами и газами. Такая точка зрения отнюдь не является новой, она регулярно обсуждается (см., например, недавние работы [16, 17]), но до сих пор практически не реализована.

Для интервала значений $\alpha_E = 1,0 \div 0,975$ (на рис. 4 не показано) теоретические значения приведенной термофоретической скорости V_{thr} отрицательны, а при меньших значениях α_E — становятся положительными. Хорошо известно, что сила и скорость термофореза очень чувствительны к изменениям коэффициента α_E (как при термокриповом, так и при термострессовом механизмах возникновения эффекта [5, 18]). По всей видимости, его значение управляет величиной нормального к поверхности потока тепла, который, в свою очередь, контролирует конкуренцию противоположно направленных термокрипового и термострессового потоков газа вблизи поверхности частицы.

Таким образом, попытки обнаружения отрицательного термофореза приводят к неожиданному выводу: даже для сильнотеплопроводных частиц при очень малых числах Кн сила и скорость термофореза могут быть *положительны*, так как это определяется конкретным значением α_E для конкретной системы «частица—газ». Отметим, что известные теоретические предсказания отрицательного термофореза [9–11] сделаны в предположении полностью диффузного рассеяния молекул газа на поверхности частицы, что соответствует обязательному условию $\alpha_E = 1,0$.

Кривая 5 на рис. 4 соответствует известной «прямой гидродинамической» теории термофореза [3] для случая $\alpha_\tau = \alpha_E = 1,0$, рекомендуемой для практического использования в случае частиц умеренной теплопроводности при малых числах Кн. По методу построения она учитывает только термокриповый (но не термострессовый) механизм термофореза. Из рис. 4 видно, что «оптимистическая» экспериментальная оценка приведенной термофоретической скорости гораздо лучше согласуется с результатами газокинетической теории [12] при вполне реальных

и допустимых значениях α_E , нежели с предсказаниями «гидродинамической» теории [3].

Заклучение

Итак, можно констатировать, что проведенные эксперименты достаточно убедительно продемонстрировали косвенное проявление термострессового механизма возникновения явления термофореза для сильнотеплопроводных частиц при очень малых числах Кн, однако отрицательных термофоретических скоростей зарегистрировано не было. В данной ситуации, по-видимому, необходим дальнейший дополнительный анализ экспериментальных данных с целью повышения определенности в «оптимистической» оценке термофоретической скорости.

Авторы выражают благодарность Bremen Drop Tower Operation and Service Company ZARM FАVmbH (Германия).

Работа выполнена при финансовой поддержке РФФИ (грант № 06-01-00669), программы Европейского космического агентства PRODEX и OSTC (Бельгия).

1. *Баканов С.П.* Термофорез в газах при малых числах Кнудсена // Успехи физ. наук. 1992. Т. 162. № 9. С. 133–152.
2. *Prodi F., Tampieri F.* The removal of particulate matter from the atmosphere: the physical mechanism // Pure and Appl. Geophys. 1982. V. 120. P. 286–325.
3. *Brock J.R.* On the theory of thermal forces acting on aerosol particles // J. Colloid Sci. 1962. V. 17. P. 768–780.
4. *Sone Y.* Flow induced by thermal stress in rarefied gas // Phys. Fluids. 1972. V. 15. N 8. P. 1418–1423.
5. *Ohwada T., Sone Y.* Analysis of thermal stress slip flow and negative thermophoresis using the Boltzmann equation for hard-sphere molecules // Eur. J. Mech. B/Fluids. 1992. V. 11. N 4. P. 389–414.
6. *Сутугин А.Г., Петрянов-Соколов И.В.* К вопросу о существовании отрицательного термофореза // Коллоид. ж. 1984. Т. 46. № 1. С. 160–161.

7. *Bakanov S.P.* Future directions for experiments in thermophoresis: a commentary // J. Aerosol Sci. 1995. V. 26. N 1. P. 1–4.
8. *Prodi F., Santachiara G., DiMatteo L., Vedernikov A., Beresnev S.A., Chernyak V.G.* Measurements of thermophoretic velocities of aerosol particles in microgravity conditions in different carrier gases // J. Aerosol Sci. 2007. V. 38. N 6. P. 645–655.
9. *Loyalka S.K.* Thermophoretic force on a single particle. 1. Numerical solution of the linearized Boltzmann equation // J. Aerosol Sci. 1992. V. 23. N 3. P. 291–300.
10. *Takata S., Aoki K., Sone Y.* Thermophoresis of a sphere with a uniform temperature: numerical analysis of the Boltzmann equation for hard-sphere molecules // Rarefied gas dynamics: theory and simulations (ed. B.D. Shizgal and D.P. Weaver). Washington: AIAA, 1992. P. 626–639.
11. *Takata S., Sone Y.* Flow induced around a sphere with a non-uniform surface temperature in a rarefied gas, with application to the drag and thermal force problems of a spherical particle with an arbitrary thermal conductivity // Eur. J. Mech. B/Fluids. 1995. V. 14. N 4. P. 487–518.
12. *Beresnev S., Chernyak V.* Thermophoresis of a spherical particle in a rarefied gas: numerical analysis based on the model kinetic equations // Phys. Fluids A. 1995. V. 7. N 7. P. 1743–1756.
13. *Yamamoto K., Ishihara Y.* Thermophoresis of a spherical particle in a rarefied gas of a transition regime // Phys. Fluids. 1988. V. 31. N 12. P. 3618–3624.
14. *Siewart C.E., Sharipov F.* Model equations in rarefied gas dynamics: viscous-slip and thermal-slip coefficients // Phys. Fluids. 2002. V. 14. N 12. P. 4123–4129.
15. *Коленищ О.А.* Тепловая аккомодация систем газ – твердое тело. Минск: Наука и техника, 1977. 128 с.
16. *Roldughin V.I., Zhdanov V.M.* Non-equilibrium thermodynamics and kinetic theory of gas mixtures in the presence of interfaces // Adv. Colloid and Interface Sci. 2002. V. 98. P. 121–215.
17. *Davis E.J.* A history and state-of-the-art of accommodation coefficients // Atmos. Res. 2006. V. 82. P. 561–578.
18. *Soga T.* A kinetic analysis of thermal force on a spherical particle of high thermal conductivity in a monatomic gas // Phys. Fluids. 1986. V. 29. N 4. P. 976–985.

S.A. Beresnev, A.A. Vedernikov, A.V. Markovich. **Experimental study of aerosol particles thermophoresis in microgravity.**

Experimental estimations of thermophoretic velocity of copper spherical particles in nitrogen measured in microgravity on the Bremen drop tower (Germany) at record-breaking small values of Knudsen number $Kn \approx 0.002$ and very high thermal-conductivity parameter $\Lambda \approx 20500$ are presented. Comparison of the obtained data with the gas-kinetic theory taking into account both thermal creep flow and thermal stress slip flow mechanisms of thermophoresis at small Knudsen numbers is carried out. The obtained results demonstrate indirectly the thermal stress slip flow mechanism action, however, the negative thermophoretic velocities have not been registered. The important part of energy accommodation coefficient for gas molecules on the particle surface for explanation of the obtained results is discussed. An additional analysis of experimental data with the purpose of reliability increase in thermophoretic velocity estimations is necessary.