

КРАТКОЕ СООБЩЕНИЕ

УДК 535.33/34

Поглощение водяным паром лазерных наносекундных импульсов 266 нм с линейной и круговой поляризацией излучения

Г.Ю. Голубятников¹, А.Н. Куряк², Б.А. Тихомиров^{2*}

¹Институт прикладной физики РАН
603950, г. Нижний Новгород, ул. Ульянова, 46

²Институт оптики атмосферы им. В.Е. Зуева СО РАН
634055, г. Томск, пл. Академика Зуева, 1

Поступила в редакцию 23.03.2020 г.

Сообщается об увеличении на 50% амплитуды оптико-акустического сигнала, генерируемого при поглощении водяным паром наносекундных лазерных импульсов с длиной волны 266 нм с круговой поляризацией излучения, относительно сигнала для излучения с линейной поляризацией. Наблюдаемый эффект связывается с разной эффективностью диссоциации молекул H₂O в результате одно- и двухфотонного поглощения излучения с линейной и круговой поляризацией.

Ключевые слова: поглощение УФ-излучения, водяной пар, диссоциация, анизотропия акустического импульса; absorption of UV radiation, water vapor, dissociation, acoustic pulse anisotropy.

В [1] обсуждается механизм диссоциации молекул H₂O в результате поглощения излучения УФ лазерных импульсов, объясняющий существование полосы поглощения водяного пара [2] с максимумом ~ 270 нм и приведенным коэффициентом поглощения в максимуме $k \approx 2,3 \cdot 10^{-6} \text{ см}^{-1} \text{ мбар}^{-1}$ [3, 4]. Авторами [1] показано, что диссоциация молекул H₂O (фотохимические реакции O+H₂ и OH+H) в однофотонном процессе поглощения УФ лазерных импульсов с энергией фотона, близкой, но меньше энергии диссоциации, может происходить через промежуточные колебательно-возбужденные состояния молекул H₂O в основном электронном состоянии. Экспериментально факт фотодиссоциации молекул H₂O при названных условиях поглощения не установлен (см. обзор [5] и список цитируемой литературы).

В [6] сообщается об анизотропии акустического сигнала, генерируемого в камере оптико-акустического детектора (ОАД) с временным разрешением сигналов в результате диссоциации молекул Cl₂ при поглощении наносекундных лазерных импульсов 355 нм с линейной и круговой поляризацией излучения. Установлено, что амплитуда ОА сигнала максимальна, когда плоскость поляризации линейно поляризованного излучения перпендикулярна направлению распространения акустического им-

пульса, и минимальна, когда направление распространения акустического импульса параллельно поляризации излучения. Для круговой поляризации излучения амплитуда ОА сигнала имеет срединное значение. Эффект наблюдается при давлениях хлора, когда длина свободного пробега осколков (атомов Cl) сравнима и больше расстояния от лазерного пучка до мембраны микрофона.

Цель настоящей работы – исследование амплитуды ОА сигнала, генерируемого при поглощении водяным паром наносекундных импульсов с длиной волны 266 нм, в зависимости от интенсивности излучения с линейной и круговой поляризацией.

Экспериментальная установка на основе YAG-лазера (модель LS-2134U) и ОАД с временным разрешением сигналов представлена на рис. 1. Детальное описание установки можно найти в [7]. Дополнительно к [7] в настоящей работе управление поляризацией излучения осуществляется с помощью четвертьволновой пластинки ($\lambda/4$). Тип поляризации устанавливается по интенсивности пятен для обыкновенной и необыкновенной составляющих излучения, наблюдаемых на экране Э1 после помещения в основной пучок призмы (60°) с двойным лучепреломлением. Поляризация исходного лазерного излучения вертикальная и перпендикулярна плоскости мембраны микрофона. Методика измерений такая же, как и в [7].

На рис. 2 приведены амплитуды ОА сигналов U_0 , регистрируемых при поглощении водяным паром лазерных импульсов с длиной волны 266 нм, в зависимости от энергии E (пиковой интенсивности I_0)

* Герман Юрьевич Голубятников (glb@appl.sci-nnov.ru); Алексей Николаевич Куряк (kurjak@iao.ru); Борис Александрович Тихомиров (bat@iao.ru).

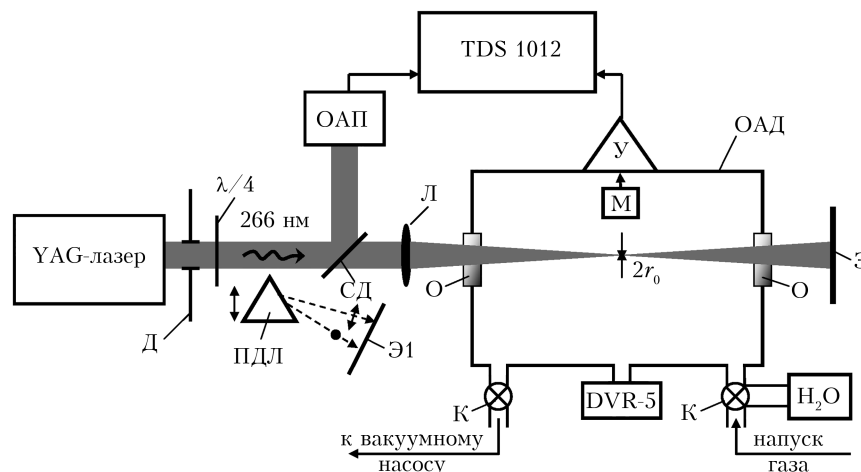


Рис. 1. Схема установки: Д – ирисовая диафрагма; $\lambda/4$ – четвертьволновая пластинка; ПДЛ – призма с двойным лучепреломлением, СД – светоделительный клин; Л – линза с фокусным расстоянием 100 см; О – оптические окна; М – конденсаторный микрофон МК-301; Э, Э1 – экраны; К – вакуумный кран; DVR-5 – вакуумметр; У – усилитель микрофонного сигнала; ОАП – калиброванный ОА приемник; TDS 1012 – цифровой осциллограф

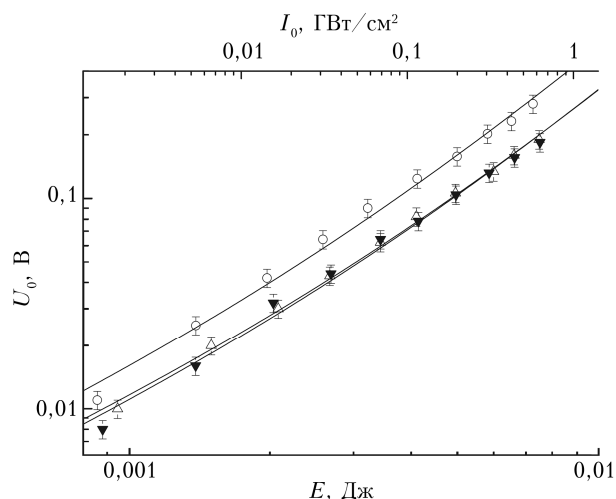


Рис. 2. Амплитуды сигнала ОАД в зависимости от энергии E (пиковой интенсивности I_0) излучения 266 нм с круговой (\circ), линейной горизонтальной (\blacktriangledown) и линейной вертикальной (Δ) поляризацией. Давление водяного пара 5,5 мбар

излучения с круговой и линейной (вертикальной и горизонтальной) поляризацией. Видно, что для линейных поляризаций излучения амплитуды ОА сигналов одинаковы, а для круговой поляризации амплитуда сигналов примерно в полтора раза больше. Аппроксимация экспериментальных данных полиномом третьей степени $Y = b_1X + b_2X^2 + b_3X^3$ (линии на рис. 2) показывает, что в области $I_0 = (10^{-3} \div 1,4)$ ГВт/см² в ОА сигнал вносит вклад линейное и двухфотонное поглощение излучения водяным паром; трехфотонное поглощение в водяном паре, как и в его смесях с азотом [7], отсутствует. Коэффициенты аппроксимации $b_1 \approx (9 \pm 1)$ и $b_2 \approx (2,4 \pm 0,3) \cdot 10^3$ для линейных типов поляризации, для круговой поляризации $b_1 = (12 \pm 1)$ и $b_2 = (4,0 \pm 0,3) \cdot 10^3$. Коэффициент $b_3 = 0$ для всех ти-

пов поляризации излучения, т.е. наблюдаемое увеличение амплитуды ОА сигнала для излучения с круговой поляризацией связано с увеличением вкладов в ОА сигнал как линейного, так и двухфотонного поглощения.

Физический механизм, приводящий к увеличению амплитуды ОА сигнала для излучения с круговой поляризацией, – это оптическая ориентация атомов, заключающаяся в том, что при взаимодействии молекул с циркулярно поляризованным резонансным излучением происходит фотодиссоциация молекул воды через неустойчивые состояния вблизи порога диссоциации и передача углового момента от света к продуктам диссоциации [8]. Зарегистрированный эффект не является инструментальным, так как измерения, выполненные для сильно поглощающих молекул SO_2 той же симметрии C_{2v} , но с большей на 0,6 эВ [9] энергией диссоциации, показали отсутствие увеличения поглощения для круговой поляризации. Разницу между зависимостями $U_0(E)$, превышающую погрешность измерений амплитуд ОА сигналов, для случаев поглощения излучения с вертикальной и горизонтальной поляризацией зарегистрировать не удалось, поскольку длина свободного пробега продуктов диссоциации в нашем эксперименте намного меньше расстояния от лазерного пучка до микрофона. Уменьшение расстояния до 2 мм и давления водяного пара до 1 мбар не позволило достигнуть условий измерений, близких к [6], прежде всего, из-за существенно более слабого поглощения молекулами H_2O (266 нм) по сравнению с Cl_2 (355 нм).

Таким образом, в настоящей работе зарегистрировано выходящее за погрешности измерений увеличение амплитуды ОА сигнала, генерируемого в водяном паре при поглощении излучения наносекундных лазерных импульсов с длиной волны 266 нм с изменением поляризации от линейной к круговой. Показано, что в области изменения пиковой ин-

тенсивности излучения $I_0 = (10^{-3} \div 1,4)$ ГВт/см² вклад в ОА сигнал дает линейное и нелинейное поглощение, которое связывается с однофотонной и двухфотонной диссоциацией молекул H₂O. Однофотонная диссоциация H₂O идет через возбужденное состояние A(¹V₁) с образованием продуктов диссоциации Н+ОН(X²Π), двухфотонная диссоциация — через состояния В(¹A₁) с образованием продуктов диссоциации Н+ОН(Λ²Σ⁺) и Н+ОН(X²Π) [10]. Диссоциация на О и Н₂ малоэффективна, особенно двухфотонная, из-за существования потенциальных барьеров.

1. Булдаков М.А., Зверева Н.А., Ипполитов И.И., Терпугова А.Ф. О процессах фотодиссоциации водяного пара под действием излучения лазеров УФ-диапазона // Оптика атмосфер. и океана. 1995. Т. 8, № 11. С. 1679–1682.
2. Климкин В.М., Федорищев В.Н. Новая полоса поглощения атмосферы в УФ-диапазоне спектра // Оптика атмосфер. 1989. Т. 2, № 2. С. 220–221.
3. Лукьяненко С.Ф., Новаковская Т.И., Потапкин И.Н. Исследование спектра поглощения паров H₂O в области 270–330 нм // Оптика атмосфер. 1989. Т. 2, № 7. С. 706–709.

4. Пономарев Ю.Н., Тырышкин И.С. Спектрофотометрический комплекс для измерения поглощения лазерного излучения ИК-, видимого и УФ-диапазонов молекулярными газами // Оптика атмосфер. и океана. 1993. Т. 6, № 4. С. 360–368.
5. Макогон М.М., Пономарев Ю.Н., Тихомиров Б.А. Проблема поглощения водяного пара в УФ области спектра // Оптика атмосфер. и океана. 2012. Т. 25, № 7. С. 584–588; Makogon M.M., Ponomarev Yu.N., Tikhomirov B.A. The problem of water vapor absorption in the UV spectral range // Atmos. Ocean. Opt. 2013. V. 26, N 1. P. 45–49.
6. Park S.M., Khan M.I., Diebold G.J. Photoacoustic generation of anisotropic pressure waves through photodissociation of Cl₂ // Opt. Lett. 1990. V. 15, N 14. P. 771–773.
7. Куряк А.Н., Тихомиров Б.А. Роль водяного пара в поглощении излучения УФ (266 нм) наносекундных лазерных импульсов атмосферным воздухом // Квант. электрон. 2020. Т. 50. (принята к публикации)
8. Васютинский О.С. Ориентация атомов в процессе фотодиссоциации молекул // Письма в ЖЭТФ. 1980. Т. 31, вып. 8. С. 457–460.
9. Радциг А.А., Смирнов Б.М. Справочник по атомной и молекулярной физике. М.: Атомиздат, 1980. 240 с.
10. Окабе Х. Фотохимия малых молекул. М: Мир. 1981. 504 с.

G.Yu. Golubiatnikov, A.N. Kuryak, B.A. Tikhomirov. Water vapor absorption of 266 nm laser nano-second pulses with linear and circular radiation polarization.

An increase of 50% in the amplitude of the photoacoustic signal generated when water vapor absorbs pulses of laser radiation at 266 nm with circular polarization, relative to the signal for radiation with linear polarization, is reported. The effect observed is associated with different dissociation efficiency of H₂O molecules as a result of one- and two-photon absorption of radiation with linear and circular polarization.