

В.О. Троицкий

ОБ ОСОБЕННОСТЯХ ГЕНЕРАЦИИ ГАРМОНИК ИЗЛУЧЕНИЯ ЛАЗЕРА НА ПАРАХ МЕДИ В НЕЛИНЕЙНЫХ КРИСТАЛЛАХ

Экспериментально исследованы три нелинейных процесса, связанных с преобразованием частоты излучения лазера на парах меди (ЛПМ) в кристаллах КДР и ВВО. При средней мощности ЛПМ ~ 2 Вт на каждой длине волны $\lambda = 510,6$ и $578,2$ нм, в ВВО получены КПД преобразования во вторые гармоники зеленой и желтой линий ЛПМ ~ 25% и в суммарную частоту обеих линий ~ 14%. Выявлены некоторые особенности ЛПМ, препятствующие протеканию указанных нелинейных процессов. Продемонстрированы возможности получения более высоких результатов.

Введение

Возможность использования лазера на парах меди (ЛПМ) для получения ультрафиолетового (УФ) излучения привлекает внимание экспериментаторов уже в течение весьма продолжительного времени. Несмотря на то, что первая попытка [1] оказалась не очень обнадеживающей, работы такого рода проводились вновь и вновь [2–5]. В указанных публикациях речь шла о генерации второй гармоники (ГВГ) зеленой ($\lambda = 510,6$ нм) и желтой ($\lambda = 578,2$ нм) линий ЛПМ и о суммировании частот обеих линий в различных нелинейных кристаллах. Реализация этих трех процессов позволила получить УФ-генерацию на длинах волн соответственно – 255, 289 и 271 нм.

Ситуация, сложившаяся вокруг этих вопросов к настоящему времени, характеризуется практически полным отсутствием теоретического или экспериментального анализа особенностей ЛПМ, проявляющихся при генерации гармоник в нелинейных средах. Неясным остается и связанный с этим момент о месте ЛПМ среди других лазерных источников, традиционно используемых в нелинейной оптике. Непонятно также, на какие мощности в УФ можно рассчитывать, располагая конкретным ЛПМ, что нужно предпринять, чтобы эта цифра оказалась максимально высокой.

Прямым следствием такого подхода являются мало интересные для практического использования результаты, достигнутые к настоящему времени. Определенный прогресс, правда, заметен, но он связан исключительно с <экстенсивными>, <прямыми>, если можно так выразиться, методами решения рассматриваемой задачи. Имеется в виду либо привлечение более мощных ЛПМ [5], либо использование более эффективных, появившихся в последнее время нелинейных материалов. Например, кристаллов β - BaB_2O_4 (ВВО) [4]. Достигнутые в этих работах соответственно мощность в УФ ~ 1 Вт и КПД преобразования ~ 10% можно отнести к разряду неплохих результатов, но только не в сравнении с полученными на других лазерах.

Понятно, что импульсная мощность излучения на основной частоте и нелинейность используемых кристаллов – основные факторы, определяющие высокие КПД генерации гармоник. Поэтому не следует, по-видимому, ожидать, что типичные ЛПМ (импульсная мощность десятки киловатт) будут в состоянии на равных конкурировать, например, с гранатовыми лазерами (мегаватты в импульсе), при использовании которых КПД ~ 40–60% – достаточно рядовой результат. Однако приблизиться вплотную к этим цифрам – задача вполне реальная, и, по крайней мере, некоторые возможности ее решения рассмотрены в настоящей статье.

Описание установки и условий экспериментов

Все результаты были получены на установке, схема которой представлена на рис. 1. Задающий генератор (ЗГ) 1 помещался в неустойчивый резонатор (НР) телескопического типа, собранный на полностью отражающих сферических зеркалах 2 ($f = 6$ см) и 3 ($f = 100$ см). Вывод излучения осуществлялся зеркалом 4 с отверстием связи диаметром 0,8 мм. Общий фокус

зеркал 2 и 3 совпадал с положением отверстия. Для поляризации пучка использовалась призма Глана 5. Перед усилителем 9 располагался зеркальный пространственный фильтр-коллиматор (ЗПК). Его сферические зеркала 6 и 7 имели фокусные расстояния 60 см и 150 см. Круглая диафрагма 8 помещалась в общем фокусе зеркал. Отфильтрованное и усиленное излучение ЗГ сферическим зеркалом 10 ($f=150$ см) фокусировалось в центр нелинейного кристалла 11, укрепленного на столике с механизмом угловой подстройки. Для разделения пучков основной частоты и гармоники использовалась тридцатиградусная кварцевая призма 12. Мощность накачки и УФ-излучения регистрировалась ИМО-2Н 13; 14 – положение светофильтров, используемых в работе.

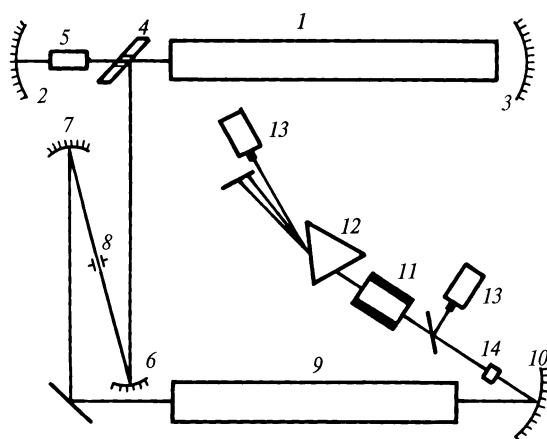


Рис. 1. Схема экспериментальной установки

В качестве ЗГ и усилителя применялись газоразрядные трубки типа <Кулон> (длина активной зоны 30 см, диаметр 1,2 см) и <ГЛ-201> (длина 75 см, диаметр 2 см) соответственно. Запуск ЗГ осуществлялся через кабельную линию задержки. При частоте повторения импульсов 5,5 кГц суммарная средняя мощность, падающая на кристалл, не превышала 4,5 Вт.

Эксперименты проводились с двумя нелинейными кристаллами – КДР ($2 \times 2 \times 4$ см³) и ВВО ($4,5 \times 4,5 \times 7,5$ мм³). КДР был вырезан под углом 70° к главной оптической оси, угол ϕ был равен 45° . В ВВО эти углы соответственно равнялись 48 и 90° . Для генерации гармоник в обоих кристаллах использовался скалярный <ооe>-синхронизм. Призма Глана обеспечивала поляризацию основного излучения вертикально к плоскости стенда. Поворот кристаллов осуществлялся в плоскости стенда.

2. Результаты экспериментов

Лучшие результаты для трех нелинейных процессов в ВВО и двух – в КДР показаны в нижеприведенной таблице. P_ω – мощность основного излучения, падающего на кристалл, $P_{2\omega}$ – мощность в УФ, η – эффективность преобразования. В скобках указаны значения $P_{2\omega}$ и η , учитывающие двадцатипроцентные потери излучения гармоник на кварцевой призме.

Параметры	ВВО			КДР	
λ , нм	255	271	289	271	289
P_ω , мВт	2310	4100	1980	3700	1600
$P_{2\omega}$, мВт	490	465	440	230	245
	(588)	(558)	(528)	(276)	(294)
η , %	21,2	11,3	22,2	6,2	15,3
	(25,5)	(13,6)	(26,7)	(7,5)	(18,3)

На рис. 2 для ГВГ желтой линии ЛПМ в ВВО показано изменение η (кривая 1), $P_{2\omega}$ (2) и P_ω (3) в зависимости от радиуса диафрагмы ЗПК (позиция 8, рис. 1). Каждый раз после замены диафрагмы корректировалось угловое положение кристалла.

На рис. 3 для ГВГ зеленой линии ЛПМ в ВВО представлена зависимость КПД преобразования от средней мощности накачки. Изменение последней осуществлялось двумя способами. Либо

с помощью набора нейтральных светофильтров (кривая 1), либо постепенным уменьшением горизонтального размера пучка щелевой диафрагмой (2). Поскольку любой светофильтр практически неизбежно вносит определенные искажения, каждый раз после замены светофильтра подстраивалась не только угловая ориентация кристалла, но и его положение относительно фокальной плоскости. При работе со щелевой диафрагмой первоначальная ориентация кристалла не изменялась.

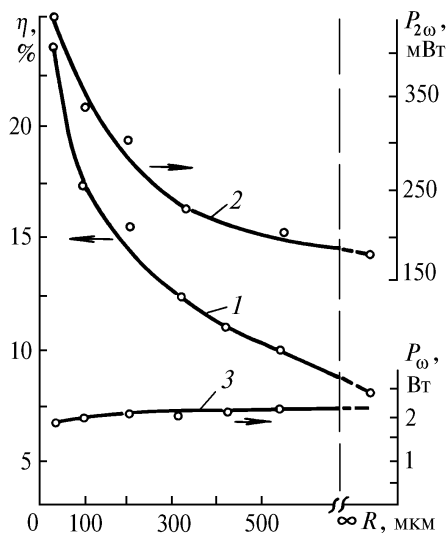


Рис. 2. Для ГВГ желтой линии ЛПМ: η – эффективность преобразования (кривая 1), $P_{2\omega}$ – средняя мощность ВГ (2), P_{ω} – средняя мощность на основной частоте (3) в зависимости от радиуса диафрагмы ЗПФК

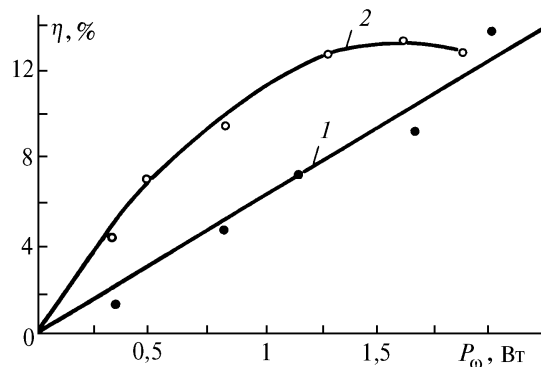


Рис. 3. Для ГВГ зеленой линии ЛПМ зависимость КПД преобразования от средней мощности накачки: кривая 1 – мощность уменьшается с помощью светофильтров; 2 – мощность уменьшается вертикальной щелевой диафрагмой

3. Обсуждение результатов

Результаты, представленные в таблице, позволяют сделать некоторые выводы. Во-первых, самое очевидное то, что применительно к ЛПМ кристаллы ВВО, несомненно, являются более подходящими. Они дают возможность получить все три УФ-линии (в КДР при комнатной температуре зеленая линия не удваивается), и заметно более высокие КПД преобразования. Можно также добавить (по чисто визуальным наблюдениям), что кристаллы ВВО существенно меньше подвержены влиянию тепловых эффектов. Это связано, главным образом, с меньшим, чем в КДР, поглощением рассматриваемых УФ-линий. Во-вторых, при равных долях желтой и зеленой линий в излучении ЛПМ, мощности на всех трех УФ-длинах волн оказываются достаточно близкими. А вот эффективность ГВГ каждой линии получается почти в два раза выше, чем при суммировании частот. Здесь мы сталкиваемся с первой характерной особенностью ЛПМ. Дело в том, что при обычных режимах импульс желтой линии высвечивается позже [6]. Таким образом, в суммарную частоту преобразуется только часть энергии накачки, приходящаяся на область временного перекрытия импульсов. Понятно, что в нашем случае эффективность суммирования частот уменьшается и за счет пространственного несовпадения пучков желтой и зеленой линий, обусловленного дисперсионными явлениями, например, на поверхности кристалла.

Второй и, пожалуй, определяющей особенностью ЛПМ, если речь идет о генерации гармоник, следует считать неоднородность пространственной структуры его излучения. За время длительности импульса генерации радиус когерентности пучка ЛПМ с НР увеличивается (расходимость уменьшается) приблизительно в M -раз (M – коэффициент увеличения НР) за каждый полный обход резонатора [7]. Следовательно, к концу импульса плотность мощности в кристалле, а значит, и эффективность нелинейного преобразования оказываются значительно выше, чем в начале импульса. Таким образом, излучение ЛПМ можно условно представить в виде двух компонентов: ядро – когерентная часть излучения, и фон – часть пучка, практиче-

ски не преобразующаяся в генерацию гармоник. Очевидно, что использование ЗПФК позволяет в достаточно широких пределах (скажем, от 20 до 100%) варьировать долю ядра в пучке, попадающем в усилитель.

Рис. 2 демонстрирует изменение η и $P_{2\omega}$ при изменении фильтрующих свойств (радиуса диафрагмы δ , рис. 1) ЗПФК, т.е. при изменении доли ядра в пучке. На этом рисунке хорошо заметно основное преимущество системы генератор – усилитель по сравнению с одиночным ЛПМ. Действительно, несколько улучшенным отображением последнего выступает на графиках случай с $R = \infty$. Видно, что и КПД и $P_{2\omega}$ возрастают почти в три раза при $R = R_{\min} \sim 50$ мкм. Понятно, что в зависимости от режимов работы ЛПМ и типов НР эта разница может быть и не столь высокой. Но с большой вероятностью можно утверждать, что она будет всегда и в пользу системы генератор – усилитель.

Еще несколько слов о преимуществе системы генератор – усилитель. Из приведенных на рис. 2 графиков следует, что величины $\partial\eta/\partial R$ и $\partial P_{2\omega}/\partial R$ до значений $R = R_k \sim 200 \div 300$ мкм остаются практически постоянными, а при дальнейшем уменьшении R начинают монотонно возрастать. К настоящему моменту строгое объяснение этому обстоятельству еще не подготовлено, но в качестве гипотезы можно предположить следующее. При $R_k < R < \infty$ изменяется только соотношение <ядро – фон>. Тогда как при $R < R_k$ начинает увеличиваться радиус когерентности пучка ЗГ. Плотность мощности излучения в кристалле увеличивается пропорционально квадрату радиуса когерентности, отсюда и более быстрый рост η и $P_{2\omega}$. Таким образом, система генератор – усилитель позволяет не только улучшать соотношение <ядро – фон>, но и увеличивать радиус когерентности исходного излучения ЗГ. До некоторых пределов такая <чистка> пучка производится без существенного уменьшения мощности на выходе системы генератор – усилитель (кривая 3).

Еще одна особенность ЛПМ связана с необходимостью жесткой фокусировки его излучения в нелинейный кристалл, во всяком случае, если речь не идет о сверхмощных лазерах. Используемый нами наиболее простой вариант – сферическая фокусировка, очевидно, не является оптимальным. Об этом свидетельствует, например, внешний вид пучка гармоник – вытянутый в вертикальном направлении эллипс. Последнее означает, что в гармоники преобразуется не вся энергия накачки, а только та ее часть, которая попадает в угловую ширину синхронизма нелинейного кристалла (в нашем случае она существенно меньше геометрической расходимости пучка после зеркала 10, рис. 1). Чтобы избежать этих потерь, необходимо либо использовать цилиндрическую фокусировку, либо специальным образом формировать пучок, падающий на зеркало 10.

Справедливость сказанного подтверждается графиками на рис. 3. Видно, что при одинаковых мощностях накачки вертикальная полоска, вырезанная из излучения накачки непосредственно перед зеркалом 10 (кривая 2), преобразуется в кристалле почти в два раза эффективнее, чем круглый недиафрагмированный пучок (1). Из графиков на рис. 3 следует еще один важный практический вывод. Зависимость η от P_{ω} до значений $\eta \sim 20\%$ по крайней мере приблизительно можно считать линейной. Это позволяет надеяться на то, что при использовании более мощных ЛПМ (в нашем случае суммарная $P_{\omega} \sim 4,5$ Вт), КПД генерации гармоник окажутся значительно выше продемонстрированных в настоящей статье.

Отметим, что эксперименты, отображенные на рис. 3, проводились при диафрагме в ЗПФК ~ 400 мкм и при частоте повторения импульсов ЛПМ $\sim 7,5$ кГц, т.е. импульсная мощность была несколько ниже. Поэтому максимальные значения КПД оказались существенно меньше тех, что представлены в таблице лучших результатов.

Заключение

Несколько слов о возможности сравнения результатов, касающихся генерации гармоник излучения ЛПМ, полученных разными авторами при разных экспериментальных условиях. Представляется, что сравнения такого рода оказываются некорректными, если отсутствует, как минимум, информация об энергетическом соотношении сигналов <ядро – фон> и о размере радиуса когерентности <ядра>. Поскольку обе эти величины кардинальным образом зависят, например, от режимов работы ЛПМ, от конструкции и качества настройки НР и ЗПФК, от времени задержки запуска ЗГ, т.е. могут весьма сильно изменяться от эксперимента к экспе-

рimentу, встает проблема оперативного <контроля качества излучения> ЛПМ. Решить эту проблему – фактически означает найти оптимальную конструкцию системы генератор – усилитель или выбрать оптимальный вид НР, если речь идет об одиночном ЛПМ. А это, как следует из представленных здесь результатов, и есть наиболее простой способ создания эффективных удвоителей частоты излучения ЛПМ.

Автор выражает глубокую признательность сотрудникам КТИ <Монокристаллов> О. Е. Ипатьевой, А. Коху, А.М. Юркину за изготовление высококачественных элементов ВВО.

1. Исаев А.А., Леммерман Г.Ю., Малафеева Г.Л. // Квантовая электроника. 1980. Т. 7. N 8. С. 1700–1704.
2. Guiyan Zhang., Chnyang Yin., Fucheng Lin., Chyangtain Chen., Bochang Wu. // Acta Optica Sinica. 1984. N. 6. P. 513–516.
3. Coumts D. W., Ainsworth M. D., Piper Y. A. // IEEE Journ. of Quant. Electr. 1989. V. 25. N. 9. P. 1985–1987.
4. Kuroda K., Shimura T., Omatsu T., Chihara M., Ogura I., Tokyo U. // In Tech. Dig. Conf. Lasers Electro-Opt. Soc. Amer. Washington DC. 1988. paper WV4.
5. Полунин Ю.П., Троицкий В.О. // Квантовая электроника. 1987. N 11. С. 2249–2251.
6. Солдатов А.Н., Соломонов В.И. Газоразрядные лазеры на самоограниченных переходах в парах металлов. Новосибирск: Наука, 1985. 151 с.
7. А н а н ь е в Ю. А. // Квантовая электроника. 1977. Т. 2. N 6. С. 1138–1141.

Институт оптики атмосферы СО РАН,
г.Томск

Поступила в редакцию
2 марта 1993 г.

V. O. Troitskii. Features of the Copper Vapor Laser Radiation Harmonics Generation in Nonlinear Crystals.

Three nonlinear processes responsible for frequency conversion of a copper vapor laser emission in KDR and BBO crystals have been experimentally studied. For a mean power of 2 W delivered by a copper vapor laser at each of the two wavelengths ($\lambda_1 = 510,6$ nm, $\lambda_2 = 578,2$ nm) the efficiency of conversion to the second harmonics up to 25% has been achieved. The efficiency of conversion into the radiation at summed frequency was about 14 %. Some features of a copper vapor laser are unfavorable for the above mentioned nonlinear processes. Possibilities of reaching better efficiencies are demonstrated.