

В.П. Кочанов, Ю.В. Мальцева

## Распределение заселенностей трехуровневой системы, взаимодействующей с тремя сильными резонансными полями

Институт оптики атмосферы СО РАН, г. Томск

Поступила в редакцию 14.02.2000 г.

Определяется стационарное распределение заселенностей состояний трехуровневого атома, взаимодействующего с полями трех монохроматических волн с произвольной интенсивностью. Учитывается спонтанная и столкновительная релаксация уровней и переходов атома. На основе впервые полученного точного алгебраического решения задачи в приближении вращающейся волны и констант релаксации подробно, для всех возможных конфигураций системы, проанализировано поведение заселенностей в зависимости от амплитуд, отстроек частот полей и их суммарной фазы. Обнаружено, что заселенности зависят от суммарной фазы полей даже в пределе больших интенсивностей, что приводит к неустрашимой зашумленности линий поглощения и спонтанного испускания вследствие флуктуаций фаз излучения.

### Введение

Трехуровневая модель квантовых систем, резонансно взаимодействующих с излучением, является одной из наиболее распространенных моделей для атомов, молекул и твердых тел. В соответствии с правилами отбора для электрического дипольного взаимодействия атома с излучением выделяют три возможных конфигурации трехуровневой системы:  $\Lambda$ -систему, в которой разрешены переходы между верхним и двумя нижними состояниями, а дипольный переход между двумя нижними состояниями запрещен;  $V$ -систему, с разрешенными переходами между нижним и двумя верхними состояниями, и  $\Xi$ -систему, где разрешены ступенчатые переходы с нижнего на среднее и со среднего на верхнее состояния (лестничная система).

Точное решение задач о резонансном взаимодействии трехуровневых систем в различных конфигурациях с одним и двумя сильными полями практически во всех ситуациях известно (см., например, [1–4]) и количественно объясняет ряд экспериментально наблюдаемых нетривиальных эффектов. К последним в случае двух и более полей относятся нелинейные интерференционные эффекты (НИЭФ) [1–6], обусловленные интерференцией поляризации, индуцированных полями на связанных переходах. В  $\Lambda$ -системе, резонансно взаимодействующей с двумя полями на разрешенных переходах, при определенных условиях реализуется эффект когерентного пленения населенностей (КПН) [7, 8], заключающийся в просветлении среды вследствие образования суперпозиционного состояния, в котором вся заселенность находится на двух нижних уровнях и отсутствует поглощение излучения.

Следствиями НИЭФ и КПН являются радикальная трансформация контура линий поглощения и спонтанного испускания, перераспределение заселенности уровней и изменение сечения поглощения, приводящее к просветлению среды. Поскольку условием реализации отмеченных нелинейных по полю эффектов является достаточно большая интенсивность излучения, порядка интенсивности, при которой происходит насыщение поглощения, для предсказания и анализа их следствий требуется точное, не ограниченное рамками теории возмущений решение зада-

чи о стационарном взаимодействии системы с полями. Такое решение, проводимое с учетом спонтанной и столкновительной релаксации, довольно громоздко и отсутствует для наиболее общего случая кольцевой схемы взаимодействия трехуровневой системы с тремя резонансными полями, одно из которых действует на запрещенном переходе.

Подключение третьего сильного поля, взаимодействующего с запрещенным переходом, существенно влияет на реализацию НИЭФ и КПН, и кроме того, привносит новый качественный фактор – соотношение фаз полей. В работе [9] показано, что при отсутствии радиационной и столкновительной релаксации распределение заселенностей и поглощение в трех- и четырехуровневых системах весьма чувствительны к суммарной фазе полей, и на этой основе предложен способ атомной интерферометрии. Другим примером использования фазовых соотношений является задача о глубоком охлаждении атомов, моделируемых  $W$ -схемой уровней (сдвоенной  $\Lambda$ -системой) в условиях кольцевого сложения полей [10]. Здесь, благодаря специальному выбору фаз, оказалось возможным предложить такую постановку эксперимента, при которой могут быть получены ранее не достижимые степени охлаждения.

Цель данной работы заключается в точном (в рамках резонансного приближения) решении задачи о распределении заселенностей трехуровневой системы произвольной конфигурации, обладающей радиационной и столкновительной релаксацией и резонансно взаимодействующей с тремя сильными полями, а также в анализе влияния сильного поля на запрещенном переходе системы и суммарной фазы полей на НИЭФ и КПН.

### 1. Постановка и общее решение задачи

Рассмотрим замкнутую трехуровневую систему, находящуюся в поле трех монохроматических волн. Предположим, что каждая из волн взаимодействует только с одним из переходов системы, с отстройками частот волн  $\omega_i$  от собственных частот  $\omega_{ij}$  резонансных им переходов

$$\Omega_1 = -\omega_1 + \omega_{31}, \quad \Omega_2 = \omega_2 - \omega_{32}, \quad \Omega_3 = \omega_3 - \omega_{21}, \quad (1)$$

произвольными по величине и удовлетворяющими условиям циклического резонанса (кольцевого взаимодействия полей с системой):

$$\Omega_1 + \Omega_2 + \Omega_3 = 0. \quad (2)$$

Квантовую систему, состоящую из основного (1), среднего (2) и верхнего (3) состояний, будем описывать с помощью матрицы плотности  $\hat{\rho}$ ; диагональные элементы которой  $\rho_{ii} \Rightarrow \rho_i$  есть заселенности уровней. Для недиагональных элементов матрицы плотности  $\rho_{ij}$ , с точностью до множителя являющихся поляризациями соответствующих переходов, введем следующие обозначения:

$$R_1 = \rho_{31}, \quad R_2 = \rho_{32}, \quad R_3 = \rho_{21}. \quad (3)$$

Здесь и далее применительно ко всем конфигурациям системы переход между нижним (1) и верхним (3) уровнями называем первым и обозначаем через индекс 1, между средним (2) и верхним (3)–2, между нижним (1) и средним (2)–3.

Воспользуемся стандартным квантовым кинетическим уравнением для матрицы плотности среды в модели релаксационных констант для случая однородного уширения [1]. В представлении взаимодействия и резонансном приближении вращающейся волны динамику рассматриваемой трехуровневой модели полностью определяют 6 дифференциальных уравнений. С учетом условия (2) осуществим в них переход к стационарному случаю:

$$\begin{aligned} -2 \operatorname{Im}(V_1^* R_1) - 2 \operatorname{Im}(V_3^* R_3) - (\gamma_1 + \gamma_2)\rho_1 + (A_3 + \gamma_1)\rho_2 + \\ + (A_1 + \gamma_2)\rho_3 = 0, \\ -2 \operatorname{Im}(V_2^* R_2) + 2 \operatorname{Im}(V_3^* R_3) + \gamma_1 \rho_1 - (A_3 + \gamma_1 + \gamma_3)\rho_2 + \\ + (A_2 + \gamma_3)\rho_3 = 0; \\ R_1(\Gamma_1 - i(\Omega_2 + \Omega_3)) + iR_2V_3 - iR_3V_2 = iV_1(\rho_1 - \rho_3); \\ R_2(\Gamma_2 - i\Omega_2) + iR_1V_3^* - iR_3^*V_1 = iV_2(\rho_2 - \rho_3), \\ R_3(\Gamma_3 - i\Omega_3) - iR_1V_2^* + iR_2^*V_1 = iV_3(\rho_1 - \rho_2). \end{aligned} \quad (4)$$

Здесь  $V_j = d_j E_j / 2\eta$  – частота Раби перехода  $j$ ;  $d_j$  и  $E_j$  – матричный элемент дипольного момента и напряженность электрического поля на переходе  $j$ ;  $A_j$  – первый коэффициент Эйнштейна соответствующего перехода;  $\gamma_j$  – константы столкновительной релаксации уровней;  $\Gamma_j$  – константы релаксации переходов, включающие радиационное затухание, определяемое коэффициентами Эйнштейна, и столкновительное затухание с константами  $\tilde{\gamma}_j$ :

$$\begin{aligned} \Gamma_1 = (A_1 + A_2) / 2 + \tilde{\gamma}_1, \quad \Gamma_2 = (A_1 + A_2 + A_3) / 2 + \tilde{\gamma}_2, \\ \Gamma_3 = A_3 / 2 + \tilde{\gamma}_3. \end{aligned} \quad (5)$$

В случае запрещенного перехода считаем взаимодействие поля с системой для определенности магнитодипольным, так что  $V_j = \mu_j H_j / 2\eta$ , где  $\mu_j$  есть матричный элемент магнитного дипольного момента и  $H_j$  – напряженность магнитного поля.

Систему уравнений (4) необходимо дополнить условиями нормировки диагональных элементов матрицы плотности:

$$\rho_1 + \rho_2 + \rho_3 = 1. \quad (6)$$

Выделим фазовые множители в частотах Раби и определим суммарную фазу полей  $\Phi$ :

$$V_j = v_j e^{i\varphi_j}, \quad v_j = v_j^*, \quad j = 1, 2, 3; \quad \Phi = \varphi_1 - \varphi_2 - \varphi_3. \quad (7)$$

Искомые величины задачи (4)–(6) являются заселенности верхнего и среднего уровней ( $\rho_3$  и  $\rho_2$ ), зависящие от отстроек частоты  $\Omega_j$ , модулей частот Раби  $v_j$ , суммарной фазы  $\Phi$ , коэффициентов Эйнштейна  $A_j$  и констант столкновительной релаксации  $\gamma_j, \tilde{\gamma}_j$ .

Точное решение системы уравнений (4) относительно  $\rho_2$  и  $\rho_3$  приведено в приложении. Далее при рассмотрении решений ограничимся бесстолкновительным случаем, поскольку реализация НИЭФ в полной мере возможна лишь при отсутствии столкновений [5, 6, 11, 12]. Полагая в полном решении для заселенностей  $\tilde{\gamma}_j = \tilde{\gamma}_j = 0$ , их можно представить в виде

$$\begin{aligned} \rho_2 = 2\zeta(2\zeta + A_1\beta_1 + A_2\beta_2) / d_0, \\ \rho_3 = 2\zeta[2\zeta + A_2(\beta_2 - \beta_1)] / d_0; \\ d_0 = 12\zeta^2 + 2\zeta[(A_1 + A_3)\alpha_1 + (A_2 - A_3)\alpha_2 + \\ + (A_1 - 2A_3)\beta_1 + (A_2 + 2A_3)\beta_2] + \\ + A_3(A_1 + A_2)(\alpha_1\beta_2 - \alpha_2\beta_1). \end{aligned} \quad (8)$$

Явный вид величин  $\zeta$ ,  $\alpha_j$  и  $\beta_j$  приведен в приложении, при этом в константах релаксации переходов (5) отсутствует столкновительная релаксация.

Так как полное число параметров решения (8) с учетом (2) равно 9 ( $A_1, A_2, A_3, v_1, v_2, v_3, \Phi, \Omega_2, \Omega_3$ ), то ниже мы проанализируем лишь наиболее интересные частные случаи для всех возможных конфигураций системы, рассматривая зависимости заселенностей двух верхних уровней от отстроек, амплитуд полей и их суммарной фазы.

Все аналитические выражения для заселенностей уровней, помещенные в тексте и в приложениях, проверялись путем сравнения их численных значений при определенных произвольных значениях указанных выше параметров с величинами, получаемыми для тех же наборов параметров с помощью прямого численного решения уравнений (4), (6).

## 2. Случай равных частот Раби

Поскольку случай равных частот Раби для всех переходов является особым для предельного перехода к большим полям, а также потому, что алгебраические выражения для заселенностей при этом становятся вполне обзримыми, рассмотрим подробно эту ситуацию, полагая для определенности суммарную фазу полей равной нулю:

$$v_1 = v_2 = v_3 = v; \quad \Phi = 0. \quad (9)$$

Рассмотрим отдельно  $\Xi$ -,  $V$ - и  $\Lambda$ -системы, для которых первый, второй и третий переходы будем считать магнитодипольными, т.е.  $A_1, A_2$  и  $A_3 = 0$  соответственно, а частота Раби на запрещенном переходе не равна нулю и определяется величиной магнитного дипольного момента и напряженностью магнитного поля световой волны. Подставив (9) в решение (8) и воспользовавшись явными вы-

ражениями всех коэффициентов этого решения, взятыми из приложения, получим аналитическое решение для каждой конфигурации системы. Наиболее простые выражения для заселенностей имеют место для  $\Lambda$ -системы при нормировке всех величин с размерностью частоты на коэффициент Эйнштейна первого перехода ( $A_3 = 0, A_1 \equiv 1$ ):

$$\begin{aligned} \rho_2 = & [A_2^3(2v^2 - 2v\Omega_3 + \Omega_3^2) + 2A_2^2(3v^2 - 2v\Omega_3 + \Omega_3^2) + \\ & + 2v^2(1 + 4\Omega_2^2 + 4\Omega_2\Omega_3 + 2\Omega_3^2) + \\ & + A_2(6v^2 - 2v\Omega_3 + (1 + 4v^2)\Omega_3^2) + \\ & + 4\Omega_2^2(2v^2 - 2v\Omega_3 + \Omega_3^2)] / d_1, \\ \rho_3 = & 4v^2(1 + A_2)\Omega_3^2 / d_1; \end{aligned} \quad (10)$$

$$\begin{aligned} d_1 = & 4v^2 + 2v\Omega_3 + \Omega_3^2 + 20v^2\Omega_3^2 + 8v\Omega_3^3 + 4\Omega_3^4 + \\ & + A_2^3(4v^2 - 2v\Omega_3 + \Omega_3^2) + 8\Omega_2\Omega_3(3v^2 + 2v\Omega_3 + \Omega_3^2) + \\ & + 4\Omega_2^2(4v^2 + 2v\Omega_3 + \Omega_3^2) + A_2^2(12v^2 - 2v\Omega_3 + 3\Omega_3^2) + \\ & + A_2[12v^2 + 2v\Omega_3 + 8v^2\Omega_2\Omega_3 + \\ & + 3(1 + 4v^2)\Omega_3^2 + 4\Omega_2^2(4v^2 - 2v\Omega_3 + \Omega_3^2)]. \end{aligned}$$

Выражения (10) справедливы для произвольных по величине и равных по модулю амплитуд и любых отстроек

частот полей. Отметим, что заселенность  $\rho_3$  верхнего уровня  $\Lambda$ -системы прямо пропорциональна отстройке частоты на запрещенном переходе, и при точном резонансе поля  $V_3$  с запрещенным переходом ( $\Omega_3 = 0$ ) реализуется эффект когерентного пленения заселенностей, когда  $\rho_3 = 0$  и  $\rho_1 = \rho_2 = 1/2$  независимо от интенсивности полей и коэффициентов спонтанной релаксации (рис. 1, а). Узкий провал в заселенности верхнего уровня вблизи нулевых отстроек частоты на запрещенном переходе с шириной порядка  $A_1 = 1$  соответствует КПН. Таким образом, в присутствии сильного поля на запрещенном переходе при равенстве модулей амплитуд всех полей КПН возможно лишь в условиях точного или приближенного резонанса  $\Omega_3 \approx 0$ .

Выражения для заселенностей в случаях  $\Xi$ - и  $V$ -конфигураций менее обозримы и представляют собой дроби с полиномами четвертой степени по амплитудам полей в числителе и знаменателе. Численные значения заселенностей (8) для этих случаев представлены на рис. 2, 3 соответственно в виде графиков зависимостей заселенностей от частот Раби и отстройки частоты на разрешенном третьем переходе при  $A_1 = 0, A_2 = 1$  и  $A_3 = 1/4$  для  $\Xi$ -системы и при  $A_1 = 1/4, A_2 = 0, A_3 = 1$  для  $V$ -системы в условиях точного резонанса поля с запрещенным переходом.

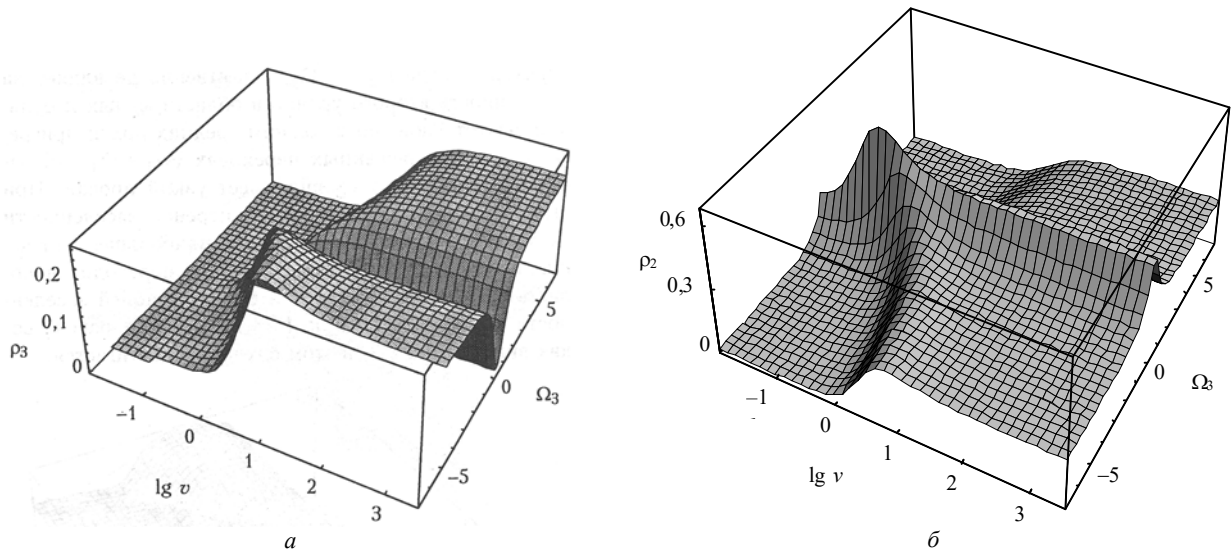


Рис. 1. Зависимость заселенности третьего (а) и второго (б) уровней  $\Lambda$ -системы от отстроек частот и частоты Раби, равной по модулю для всех переходов, при  $\Phi = 0, \Omega_3 = \Omega_1$  ( $\Omega_2 = 0$ )

Как видно из рис. 2, для  $\Xi$ -системы при  $A_1 = 0, A_2 = 1$  и  $A_3 = 1/4$  зависимость заселенности на среднем уровне от интенсивности поля имеет максимум в области средних полей и провал вблизи  $\Omega_3 = 0$ . Увеличение амплитуды поля приводит к некоторому уменьшению  $\rho_2$  и далее к стабилизации на одном уровне. Отстройка частоты на третьем переходе  $\Omega_3$  в случае точного резонанса  $\Omega_1 = 0$  на запрещенном переходе, когда  $\Omega_2 = -\Omega_3$ , качественно не влияет на заселенность второго уровня в области малых и больших частот Раби, но в области средних полей при резонансе на разрешенных переходах ( $\Omega_2 = \Omega_3 = 0$ ) заселенность второго уровня имеет узкий провал. При этом происходит резонансный перенос заселенности на третий уровень:  $\rho_3$  достигает наибольшего значения в области средних полей, а  $\rho_2$  переходит в об-

ласть насыщения. В области больших полей заселенности уровней близки к  $1/3$ , но точное равенство, как видно из рис. 2, в этом случае не достигается.

Заселенности второго и третьего уровней  $V$ -системы для конкретного набора параметров  $A_1 = 1/4, A_2 = 0, A_3 = 1$  качественно одинаково зависят от частоты Раби и отстроек частот на первом и третьем переходах. Поэтому на рис. 3 приведена зависимость только заселенности третьего уровня  $\rho_3$  от частоты Раби и отстройки  $\Omega_3 = \Omega_1$ . Относительная разность заселенностей двух верхних уровней  $(\rho_3 - \rho_2)/\rho_2$  составляет менее 1% и максимальна при  $\Omega_3 = 0$ . Как видно из приведенного ниже соотношения, заселенности второго и третьего уровней точно совпадают, если  $A_1 = 1$ , т.е. если коэффициенты Эйнштейна на разрешенных переходах равны

$$\rho_3 - \rho_2 = 4v^2(8v^2 + A_1)(1 - A_1^2) / \left[ A_1^3(1 + 8v^2 + 4\Omega_3^2) + 4v^2A_1^2(5 + 16v^2 + 8v\Omega_3 + 4\Omega_3^2) + 4A_1(2v^2 + 48v^4 - 24v^3\Omega_3 + \Omega_3^2 + 16v^2\Omega_3^2 + 4\Omega_3^4) + 16v^2(4v^2 + 2v\Omega_3 + \Omega_3^2 + 20v^2\Omega_3^2 + 8v\Omega_3^3 + 4\Omega_3^4) \right]. \quad (11)$$

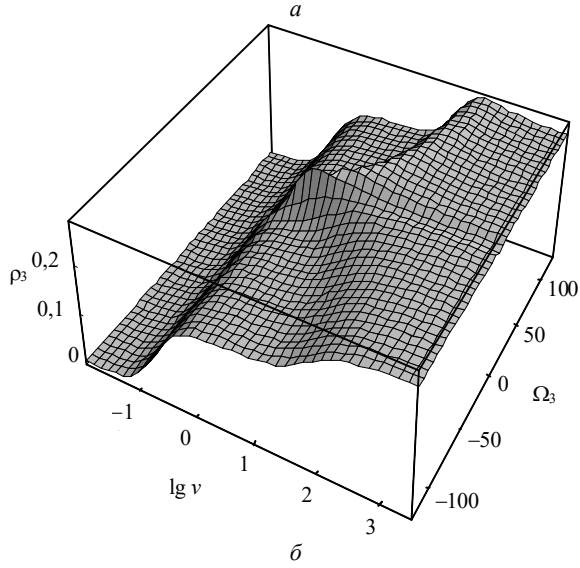
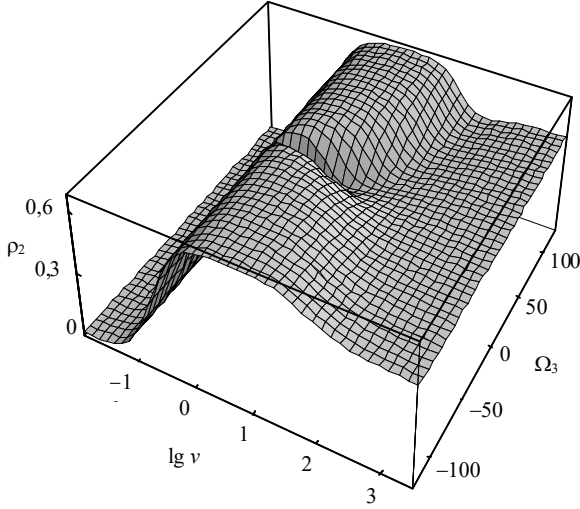


Рис. 2. Зависимость заселенностей второго (а) и третьего (б) уровней  $\Xi$ -системы от отстройки частоты на разрешенных переходах  $\Omega_3 = -\Omega_2$  ( $\Omega_1 = 0$ ) и частоты Раби, равной для всех переходов, при  $A_3/A_2 = 1/4$

Сравнивая поведение заселенностей для  $\Xi$ - и  $V$ -систем (рис. 2 и 3), отметим, что в области больших полей в обоих случаях заселенность верхних уровней достигает своих наибольших значений. Хотя в случае  $\Xi$ -системы средний и верхний уровни имеют неодинаковые зависимости от полей, но они симметрично зависят от отстроек, а в случае  $V$ -системы заселенности верхних уровней практически одинаковы, но имеют заметную асимметрию зависимости от отстроек частот. На графике рис. 3 с увеличением частоты Раби резонансный пик заселенности второго уровня, несколько увеличиваясь по ширине, смещается в область отрицательных отстроек частоты, а далее, существенно уширяясь, захватывает и область положительных отстроек. Зависимости заселенностей второго и третьего уровней  $\Xi$ -системы от от-

стройки (см. рис. 1, а, б) так же несимметричны, как и в случае  $V$ -системы (рис. 3), но  $\rho_2$  имеет небольшой пик в центре, достигая значения  $1/2$ , а  $\rho_3$  – характерный для пленения заселенностей провал. В области вне резонанса заселенности верхнего и среднего уровня  $\Lambda$ -системы качественно одинаково зависят от поля и отстроек частот.

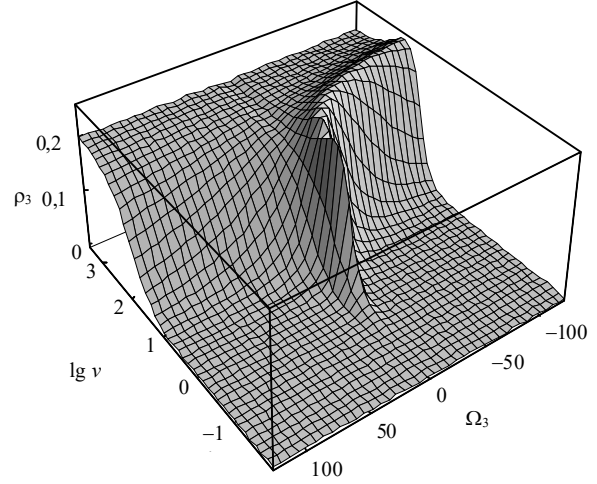


Рис. 3. Зависимость заселенности второго уровня  $V$ -системы от отстройки на разрешенных переходах  $\Omega_3 = \Omega_1$  ( $\Omega_2 = 0$ ) и частоты Раби, равной для всех переходов, при  $A_1/A_3 = 1/4$

Отметим, что в пределе больших полей в случае равных модулей частот Раби и нулевой суммарной фазы сохраняется зависимость уровней от отстроек частот:

$$\begin{aligned} \rho_{2\text{lim}} = & [A_1^4 + A_2^4 + 4A_2^3A_3 + A_1^3(4A_2 + 3A_3) + \\ & + 2A_3^2(\Omega_2 + \Omega_3)^2 + A_2^2(5A_3^2 + 4\Omega_2^2 + 2\Omega_3^2) + \\ & + 2A_2A_3(A_3^2 + 4\Omega_2^2 + 2\Omega_2\Omega_3 + 2\Omega_3^2) + \\ & + A_1^2(6A_2^2 + 10A_2A_3 + 3A_3^2 + 4\Omega_2^2 + 4\Omega_2\Omega_3 + 2\Omega_3^2) + \\ & + A_1(4A_2^3 + 11A_2^2A_3 + 4A_2(2A_3^2 + 2\Omega_2^2 + \Omega_2\Omega_3 + \Omega_3^2) + \\ & + A_3(A_3^2 + 4(2\Omega_2^2 + 2\Omega_2\Omega_3 + \Omega_3^2)))] / d_{\text{lim}}; \\ \rho_{3\text{lim}} = & [A_1^3A_3 + A_2^3A_3 + A_2^2(3A_3^2 + 2\Omega_3^2) + \\ & + A_1^2(3A_2A_3 + 3A_3^2 + 2\Omega_3^2) + A_3^2(A_3^2 + 2(\Omega_2^2 + 2\Omega_3^2)) + \\ & + A_2A_3(3A_3^2 + 4(\Omega_2^2 + \Omega_3^2)) + \\ & + A_1(3A_2^2A_3 + A_2(6A_3^2 + 4\Omega_3^2)) + \\ & + A_3(3A_3^2 + 4(\Omega_2^2 + 2\Omega_3^2))] / d_{\text{lim}}; \\ d_{\text{lim}} = & 2A_1^4 + 2A_2^4 + 10A_2^3A_3 + 2A_1^3(4A_2 + 5A_3) + \\ & + 2A_3^2(A_3^2 + 3\Omega_2^2 + 4\Omega_2\Omega_3 + 5\Omega_3^2) + \\ & + 2A_1^2(6A_2^2 + 15A_2A_3 + 8A_3^2 + 4\Omega_2^2 + 6\Omega_2\Omega_3 + 5\Omega_3^2) + \\ & + A_2^2(17A_3^2 + 8\Omega_2^2 + 4\Omega_2\Omega_3 + 6\Omega_3^2) + \\ & + A_2A_3(11A_3^2 + 4(5\Omega_2^2 + 3\Omega_2\Omega_3 + 2\Omega_3^2)) + \\ & + A_1(4A_2 + 5A_3)(2A_2^2 + 5A_2A_3 + \\ & + 2(A_3^2 + 2(\Omega_2^2 + \Omega_2\Omega_3 + \Omega_3^2))). \end{aligned} \quad (12)$$

Выражения (12) справедливы для любой конфигурации рассматриваемой трехуровневой системы и фактически имеют более простой вид ввиду того, что в них следует положить равным нулю один из коэффициентов Эйнштейна, а именно тот коэффициент, который в данной конфигурации соответствует запрещенному переходу.

### 3. Зависимость от фазы в случае равных по модулю частот Раби

В этом разделе рассмотрим зависимость заселенностей от суммарной фазы полей  $\Phi$ . В решение (8), когда частоты Раби для всех переходов отличаются лишь по фазе, входят тригонометрические функции с суммарной фа-

зой, и в этом случае числители и знаменатели выражений для заселенностей представляют собой полиномы 12-й степени по амплитудам полей. Как и в предыдущем разделе, рассмотрим численные решения отдельно для каждой конфигурации системы.

На рис. 4 приведена зависимость заселенностей второго и третьего уровней  $\Lambda$ -системы для  $\nu=2$ ,  $A_1=1$ ,  $A_2=1/4$ ,  $A_3=0$ ,  $\Omega_1=\Omega_2$  от отстройки частоты  $\Omega_2$  и от суммарной фазы  $\Phi$ . Заселенность  $\rho_3$  имеет лорентцевскую зависимость от отстройки частоты (которая входит в знаменатель в квадрате) и достигает своего наибольшего значения при точном резонансе  $\Omega_2=0$  и в области  $\Phi=\pi(2n-1)/2$  (здесь и далее  $n$  – целое число). Величина максимума резко уменьшается до нуля при  $\Phi=\pi l$ .

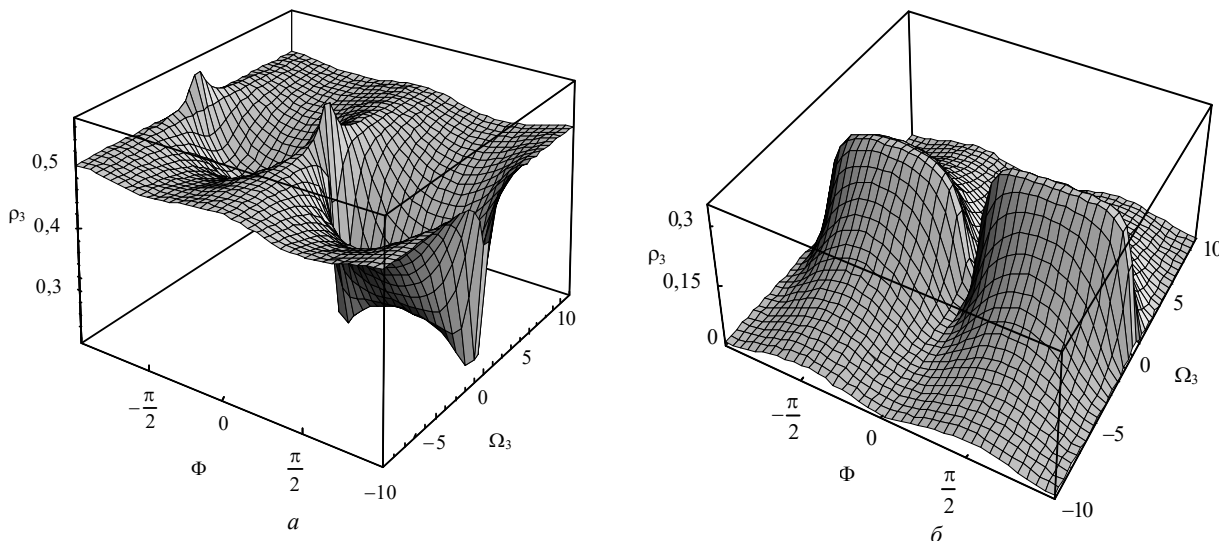


Рис. 4. Зависимость заселенности второго (а) и третьего (б) уровней  $\Lambda$ -системы от суммарной фазы и отстройки  $\Omega_2 = -\Omega_1$  ( $\Omega_3 = 0$ ) при  $\nu=2$  и  $A_2/A_1=1/4$

Зависимости заселенностей от частоты Раби и суммарной фазы для  $\Xi$ -системы при  $A_1=0$ ,  $A_2=1$ ,  $A_3=1/4$  и для  $V$ -системы при  $A_1=1/4$ ,  $A_2=0$ ,  $A_3=1$  приведены на рис. 5 и 6. Как видно из рис. 5, 6, зависимость от

фазы существенна лишь в области средних значений частоты Раби. В пределе больших полей все заселенности равны  $1/3$ , что означает отсутствие НИЭФ.

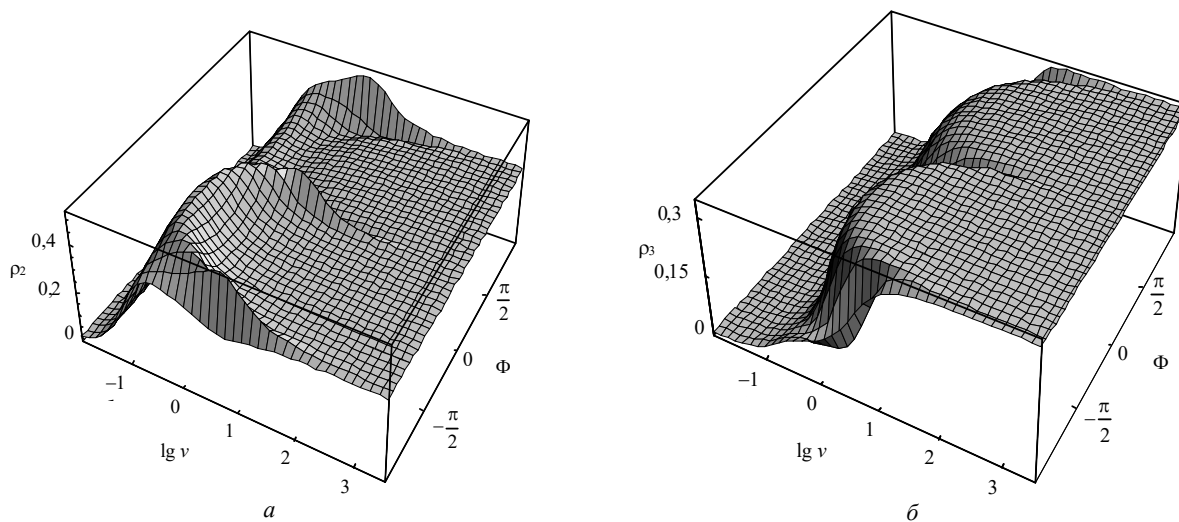


Рис. 5. Зависимость заселенностей второго (а) и третьего (б) уровней  $\Xi$ -системы от суммарной фазы и частоты Раби, равной по модулю для всех переходов, при  $\Omega_1 = \Omega_2 = \Omega_3 = 0$  и  $A_3/A_2=1/4$

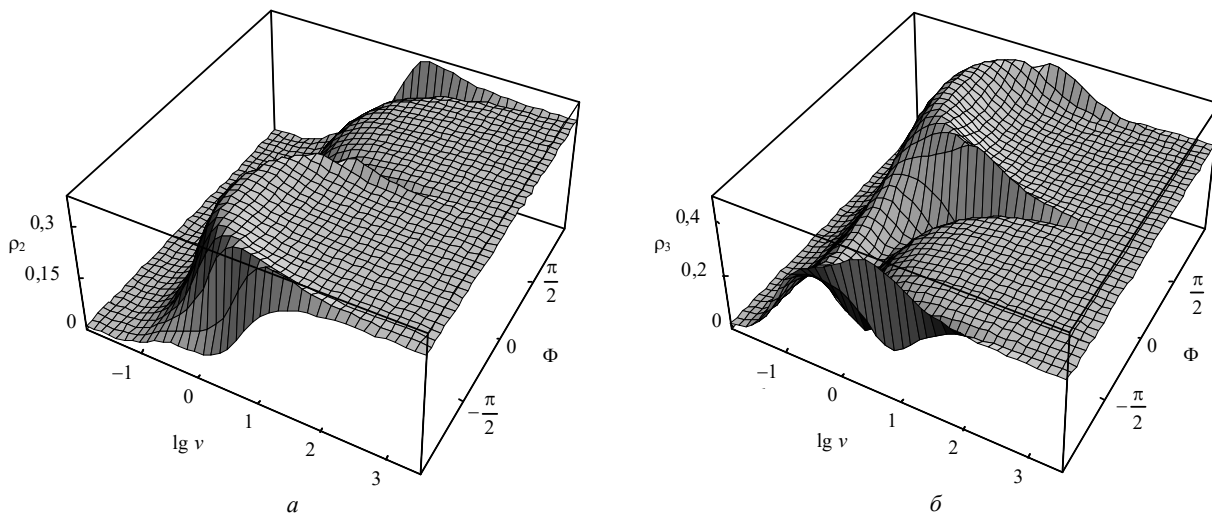


Рис. 6. Зависимость заселенностей второго (а) и третьего (б) уровней  $V$ -системы от суммарной фазы и частоты Раби, равной по модулю для всех переходов, при  $\Omega_1 = \Omega_2 = \Omega_3 = 0$  и  $A_1/A_3 = 1/4$

Качественно зависимость от фазы для заселенностей третьего уровня  $E$ -системы подобна зависимости для заселенностей второго уровня  $V$ -системы: в области нулевых значений  $\Phi$  предельный уровень заселенностей достигается при больших значениях поля, чем в области  $\Phi = \pi(2n - 1)/2$ . В области средних полей заселенность третьего уровня  $V$ -системы имеет максимум при  $\Phi = \pi/2$  и минимум – при  $\Phi = -\pi/2$ .

#### 4. Решение для общего случая в области сильных полей

В данном разделе рассмотрим распределение заселенностей в случае больших, но не равных одновременно одному и тому же значению частот Раби в отсутствие столкновительной релаксации. Точные решения (8) для заселенностей при этом представляют собой отношения полиномов 12-й степени по частотам Раби и в пределе  $\nu_j \rightarrow \infty$  преобразуются к виду

$$\rho_j = \frac{1}{3} + \frac{a_j}{b - c \cdot \cos^2 \Phi}, \quad (13)$$

где коэффициенты  $a_j$ ,  $b$ , и  $c$  зависят от коэффициентов спонтанной релаксации и отношений  $\theta_2 = (\nu_2/\nu_1)^2$ ,  $\theta_3 = (\nu_3/\nu_1)^2$  модулей частот Раби следующим образом:

$$\begin{aligned} a_1 &= Z(2\theta_2 - \theta_3 - 1), \quad a_2 = Z(2 - \theta_2 - \theta_3), \\ a_3 &= Z(2\theta_3 - \theta_2 - 1); \\ Z &= [A_1(\theta_2 - \theta_3) + A_2(1 - \theta_3) + A_3(\theta_2 - 1)] \times \\ &\times [A_1 + A_2 + (A_1 + A_2 + A_3)\theta_2 + A_3\theta_3] / 9; \\ 3b &= (A_1 + A_2)(A_2 + 2A_3) + \\ &+ \theta_2[A_1^2 + A_2A_3 + 2(A_2 + A_3)^2 + A_1(3A_2 + 2A_3)] + \\ &+ \theta_3[2A_1^2 + 2A_1(A_2 + A_3) + A_3(3A_2 + 2A_3)] + \\ &+ 2\theta_2\theta_3[A_1^2 + (A_2 + A_3)^2 + A_1(2A_2 + 3A_3)] + \\ &+ \theta_2^2[(A_1 + A_2)(2A_1 + A_2 + 2A_3)] + \\ &+ 2\theta_3^2[A_1^2 + A_2^2 + A_3^2 + A_1(2A_2 + A_3)] + \\ &+ \theta_2^2\theta_3[2(A_2 + A_3)(A_1 + A_2 + A_3) - A_2A_3] + \\ &+ \theta_2\theta_3^2[2(A_1 + A_2)^2 + A_3(2A_1 + 4A_2 + A_3)] + \\ &+ \theta_2^3[(A_1 + A_3)(A_1 + A_2 + A_3)] + 2\theta_3^3A_3(A_1 + A_2); \\ c &= 4(A_1 + A_2 + A_3)^2\theta_2\theta_3. \end{aligned} \quad (14)$$

Слагаемые  $b$  и  $c$  здесь всегда больше нуля, причем численные исследования показали, что в области допустимых положительных значений коэффициентов Эйнштейна и квадратов относительных частот Раби  $\theta_2$ ,  $\theta_3$  всегда выполняется неравенство  $b > c$ , и поэтому заселенности (13), как и следовало ожидать, не имеют сингулярности.

#### Пределы изменения неравновесной добавки к заселенностям уровней для трехуровневых систем различной конфигурации

Отношение интенсивностей	Уровень	Пределы изменения неравновесной добавки в области изменения $\Phi$ $[-\pi, \pi]$		
		$\Xi (A_1 = 0, A_2 = 1)$	$V (A_2 = 0, A_3 = 1)$	$\Lambda (A_3 = 0, A_1 = 1)$
$2\theta_2 = 1 + \theta_3$ ( $\rho_1 = 1/3$ )	2	$A_3 < 2$ [0; 1/3]	$A_1 < 1$ [0; 0,313]	$10 > A_2 > 0$ [0; 1/3]
$\theta_2 = 2 - \theta_3$ ( $\rho_2 = 1/3$ )	1	$10 > A_3 > 2$ [-0,181; 0]	$10 > A_1 > 1$ [-3/13; 0]	$10 > A_2 > 0$ [0; 1/3]
$\theta_2 = 2\theta_3 - 1$ ( $\rho_3 = 1/3$ )	1	$A_3 < 0,5$ [0; 0,167]	$10 > A_1 > 0$ [0,023; 0,327]	$A_2 < 1$ [0; 1,667]
		$10 > A_3 > 0,5$ [-0,283; 0]		$10 > A_2 > 1$ [-0,136; 0]

Приравняв к нулю сомножитель  $Z$  из (14), легко найти условия, при которых для всех уровней  $j$

одновременно выполняется  $a_j = 0$  и, как следствие, все заселенности становятся равными  $1/3$  и не зависят

от суммарной фазы (условие эффективного подавления интерференции):

$$\theta_2(A_1 + A_2) = \theta_3(A_1 + A_2) - A_2 + A_3. \quad (15)$$

Приравняв в выражениях для коэффициентов  $a_j$  (14) сомножитель в скобках после  $Z$  к нулю, для каждого  $j$  легко найти дополнительное к (15) условие, при котором заселенность данного уровня также будет равна равновесному значению  $1/3$ . При этом заселенности двух других уровней зависят от отношений интенсивностей полей и коэффициентов Эйнштейна и отличны от  $1/3$ . Проследим пределы изменения значений двух других заселенностей  $\rho_{m,n}$ , которые, как следует из (6) и (13), можно представить в виде  $\rho_{m,n} = 1/3 \pm \Delta$ , где знак перед вторым слагаемым зависит от значений индексов  $m, n \neq j$ . Результаты численного определения величины неравновесной добавки к заселенностям  $\Delta$  сведены в таблице.

В 4-, 6- и 8-м столбцах таблицы представлены интервалы изменения значений неравновесной добавки  $\Delta$  к заселенности уровней для каждой из возможных конфигураций системы, для случаев, когда заселенность одного из уровней, указанного в первом столбце, равна  $1/3$ . Пределы изменения суммарной фазы при численном поиске  $\Delta$  составляли от  $-\pi$  до  $\pi$ . Помещенные в таблице результаты соответствуют наибольшему по модулю значению  $\Delta$  при изменении  $\theta_3$  в пределах от 0 до 10 и при соблюдении условий положительной определенности величин  $\theta_2$ , помещенных в первом столбце. В целях конкретизации знака  $\Delta$  во втором столбце обозначены уровни, для которых добавка имеет указанный знак. Знак добавки для оставшегося уровня, не фигурирующего в первом и втором столбцах таблицы, при этом противоположен указанному в таблице.

Из таблицы видно, что для одних конфигураций систем и соотношений параметров  $\theta_2, \theta_3$  неравновесная добавка к заселенности указанного во втором столбце таблицы уровня имеет один и тот же знак для всех значений коэффициентов Эйнштейна, в то время как для других конфигураций и соотношений интенсивностей знак добавки зависит также и от отношения коэффициентов спонтанной релаксации. Поэтому в 3, 5 и 7-м столбцах таблицы приведены условия, накладываемые на эти коэффициенты.

Отметим, что, как выяснилось из расчетов, величина квадрата отношений амплитуд полей  $\theta_3$  не влияет на знак неравновесной добавки  $\Delta$ , но является определяющей для ее абсолютной величины. Другими словами, относительная величина поля на запрещенном переходе в случаях  $\Xi$ - и  $\Lambda$ -систем является фактором, от которого в большой степени зависит распределение заселенностей уровней в пределе сильных полей.

Из таблицы следует, что максимум абсолютной величины обусловленной НИЭФ неравновесной части заселенности  $\Delta$  для большинства случаев сравним по величине с равновесным значением заселенности  $1/3$ , и в некоторых случаях точно равен этому значению. Последнее означает, что путем выбора соотношения интенсивностей полей в пределе больших интенсивностей можно полностью опустошать определенные уровни  $\Lambda$ - и  $\Xi$ -систем. Для  $V$ -системы полное опустошение одного из уровней не достигается, но заселенности при этом также варьируются в широких пределах.

Зависимости заселенностей уровней от соотношения интенсивностей полей и их суммарной фазы в пределе

больших полей проиллюстрированы на примере  $\Xi$ -системы на рис. 7. Отметим, что для отношения квадратов частот Раби  $\theta_3 \approx 1$ , приближенно соответствующему условию (15), зависимость заселенностей всех уровней от фазы практически исчезает, в то время как для других значений этого параметра такая зависимость сильно выражена.

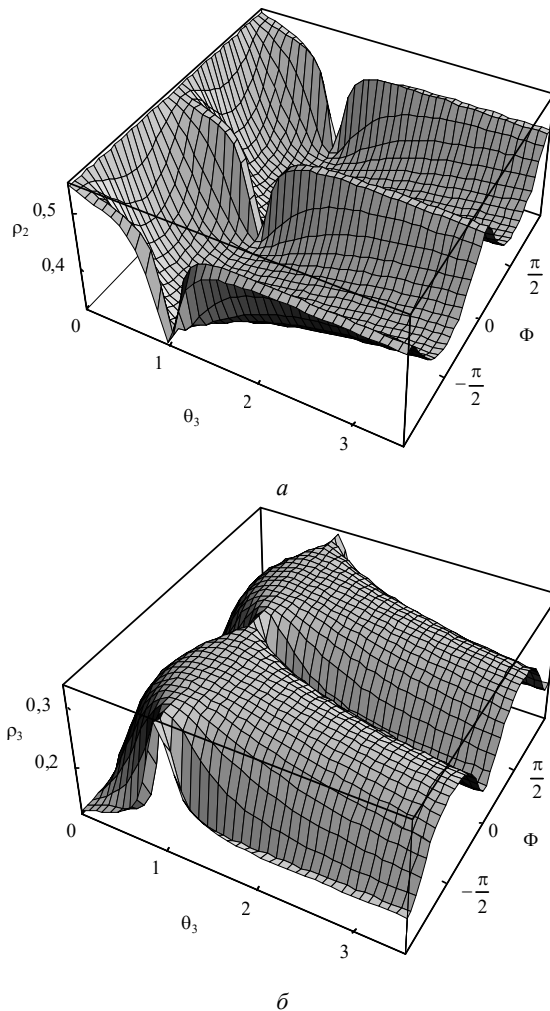


Рис. 7. Зависимость заселенностей второго (а) и третьего (б) уровней  $\Xi$ -системы от суммарной фазы и относительной интенсивности поля на разрешенных переходах в области больших полей при  $A_3/A_2 = 1/4$  и  $\theta_2 = (1 + \theta_3)/2$  ( $\rho_1 = 1/3$ )

## 5. Флуктуации фазы

Рассмотренная выше зависимость заселенностей от соотношения фаз полей вследствие их случайных флуктуаций может проявляться в экспериментах как неустранимая зашумленность контура линий поглощения и спонтанного испускания, не исчезающая даже в пределе больших интенсивностей полей. Предполагая, что суммарная фаза  $\Phi$  с равной вероятностью распределена от 0 до  $2\pi$ , в пределе больших полей (13), вычислим среднее значение заселенности  $\langle \rho_j \rangle$  уровня  $j$  и среднеквадратическое отклонение  $\sigma_j$ :

$$\langle \rho_j \rangle = \frac{1}{2\pi} \int_0^{2\pi} \rho_j(\Phi) d\Phi = \frac{1}{3} + \frac{a_j}{\sqrt{b^2 - c^2}}; \quad (16)$$

$$\sigma_j^2 = \int_0^{2\pi} (\rho_j - \langle \rho_j \rangle)^2 d\Phi = \frac{a_j^2}{b^2 - c^2} \left( \frac{b}{\sqrt{b^2 - c^2}} - 1 \right). \quad (17)$$

Численно определим значение относительного среднеквадратического отклонения  $\sigma_j / \langle \rho_j \rangle$ . Расчеты проведем на примере заселенностей  $\Xi$ -системы и представим в виде графиков зависимости среднеквадратического отклонения заселенностей второго и третьего уровней от квадрата отношения частот Раби на запрещенном и разрешенных переходах (рис. 8). Из рис. 8 видно, что области наибольших флуктуаций заселенностей среднего и верхнего уровней не совпадают, а относительное среднеквадратическое отклонение достигает 30%. Таким образом, зашумленность контура линии вследствие нелинейных интерференционных эффектов и случайной фазовой модуляции излучения в условиях кольцевого сложения полей в трехуровневой системе в принципе может быть весьма значительной.

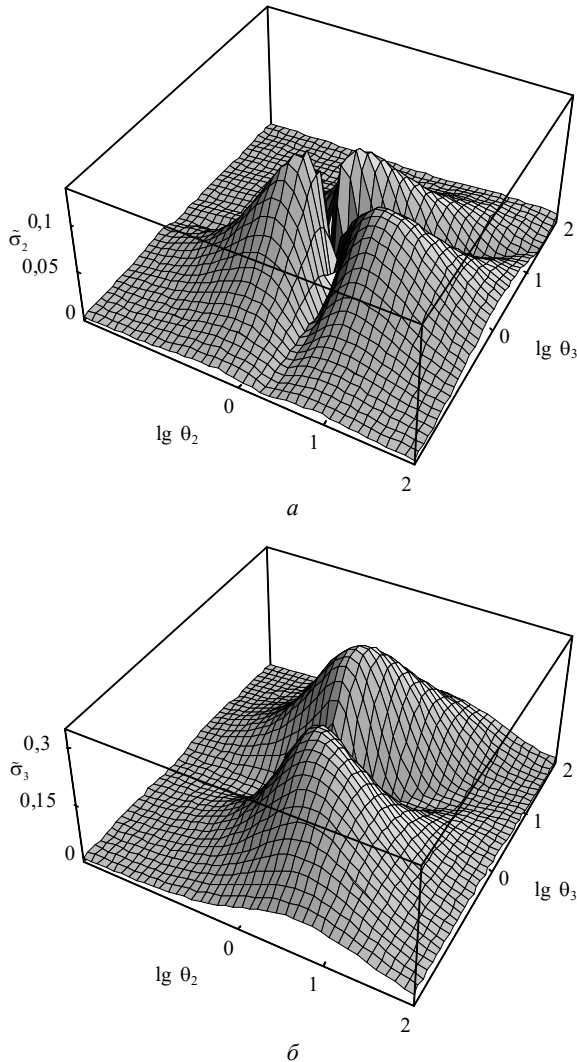


Рис. 8. Зависимость относительного среднеквадратического отклонения  $\tilde{s}_j = \sigma_j / \langle \rho_j \rangle$  для второго (а) и третьего (б) уровней  $\Xi$ -системы от логарифмов относительных интенсивностей полей в области больших интенсивностей при  $A_3/A_2 = 1/4$

## Заключение

Впервые с учетом спонтанной и столкновительной релаксации в рамках резонансного приближения получены точные алгебраические выражения для заселенностей замкнутой трехуровневой системы, взаимодействующей с тремя полями произвольной интенсивности. Полученные выражения описывают также результат взаимодействия трехуровневой системы произвольной конфигурации с одним или двумя полями, действующими на любых разрешенных и запрещенных переходах. Для перехода к системе нужного типа достаточно положить в общем решении отдельные, не участвующие во взаимодействии с системой, амплитуды и фазы полей равными нулю, равно как и коэффициенты Эйнштейна на дипольно-запрещенных переходах.

Детально рассмотрено поведение заселенностей для всех трех возможных конфигураций системы в зависимости от амплитуд, отстроек частоты и суммарной фазы полей. Обнаружены интересные с точки зрения многих приложений случаи, когда вследствие нелинейных интерференционных эффектов возможно преимущественное заселение и опустошение уровней системы в различных конфигурациях. Рассмотрено влияние на когерентное пленение заселенностей в  $\Lambda$ -системе поля, действующего на дипольно-запрещенном переходе.

Установлено, что зависимость заселенностей от суммарной фазы полей может быть существенной не только в области средних, но также и в пределе больших интенсивностей излучения. Это обстоятельство при условии присутствия случайной фазовой модуляции излучения приводит к зашумленности контуров линий поглощения и спонтанного испускания, максимальная относительная величина которой достигает 30% и которая не устраняется при увеличении интенсивности излучения.

## Приложение

Точное решение уравнений (4), (6) для заселенностей среднего (2) и верхнего (3) уровней трехуровневой системы, взаимодействующей с тремя лазерными полями в кольцевой схеме их сложения, с учетом радиационной и столкновительной релаксации имеет вид:

$$\rho_2 = \{4\zeta^2 + 2\zeta [A_1 \beta_1 - (\alpha_2 + \beta_1)\gamma_1 + \alpha_1(\gamma_1 + \gamma_2) + \beta_2(A_2 + \gamma_1 + \gamma_3)] - (\alpha_2\beta_1 - \alpha_1\beta_2) \times (A_1\gamma_1 + A_2\gamma_1 + A_2\gamma_2 + \gamma_1\gamma_2 + \gamma_1\gamma_3 + \gamma_2\gamma_3)\} / d;$$

$$\rho_3 = \{4\zeta^2 - 2\zeta [A_3(\beta_1 - \beta_2) - (\alpha_1 - \alpha_2 - \beta_1 + \beta_2)\gamma_1 - \alpha_1\gamma_2 - \beta_2\gamma_3] - (\alpha_2\beta_1 - \alpha_1\beta_2) \times (A_3\gamma_2 + \gamma_1\gamma_2 + \gamma_1\gamma_3 + \gamma_2\gamma_3)\} / d;$$

$$d = 12\zeta^2 + 2\zeta \{A_2\alpha_2 + A_1(\alpha_1 + \beta_1) + A_2\beta_2 + A_3(\alpha_1 - \alpha_2 - 2\beta_1 + 2\beta_2) - 3(\alpha_2 + \beta_1 - \beta_2)\gamma_1 + 3\alpha_1(\gamma_1 + \gamma_2) + 3\beta_2\gamma_3\} - (\alpha_2\beta_1 - \alpha_1\beta_2) \{2A_3 + 3\gamma_1\}\gamma_2 + A_2(A_3 + 2\gamma_1 + \gamma_2) + [A_3 + 3(\gamma_1 + \gamma_2)]\gamma_3 + A_1(A_3 + 2\gamma_1 + \gamma_3)\};$$

$$\zeta = v_1^2 v_2^2 v_3^2 (\Gamma_1^2 + \Gamma_2^2 + \Gamma_3^2) + v_1^2 v_2^4 \Gamma_2 \Gamma_3 + v_1^4 \Gamma_1 (v_3^2 \Gamma_2 + v_2^2 \Gamma_3) + v_1^2 v_3^2 \Gamma_3 [v_3^2 \Gamma_2 + \Gamma_1 (\Gamma_2^2 + \Omega_2^2)] + v_1^2 v_2^2 \Gamma_1 \Gamma_2 (\Gamma_3^2 + \Omega_3^2) + v_2^2 v_3^2 \{v_2^2 \Gamma_1 \Gamma_2 + \Gamma_3 [v_3^2 \Gamma_1 + \Gamma_2 (\Gamma_1^2 + (\Omega_2 + \Omega_3)^2)]\} + 2 \cos \Phi v_1 v_2 v_3 \{v_3^2 \Gamma_3 [(\Gamma_1 + \Gamma_2)\Omega_2 + \Gamma_2 \Omega_3] +$$



$$\begin{aligned}
& + v_1^2 \Gamma_1 (-\Gamma_3 \Omega_2 + \Gamma_2 \Omega_3) - v_2^2 \Gamma_2 [\Gamma_3 \Omega_2 + (\Gamma_1 + \Gamma_3) \Omega_3] \} - \\
& - \cos^2 \Phi v_1^2 v_2^2 v_3^2 (\Gamma_1 + \Gamma_2 + \Gamma_3)^2; \\
\alpha_1 = & v_2^6 \Gamma_2 + v_2^4 \{ v_3^2 (-2\Gamma_2 + \Gamma_3) + 2\Gamma_2 [\Gamma_1 \Gamma_3 - \Omega_2 (\Omega_2 + \Omega_3)] \} + \\
& + v_3^2 \Gamma_3 \{ v_3^4 + 2v_3^2 [\Gamma_1 \Gamma_2 - \Omega_2 (\Omega_2 + \Omega_3)] + (\Gamma_2^2 + \Omega_2^2) \} \times \\
& \times [\Gamma_1^2 + (\Omega_2 + \Omega_3)^2] \} + v_1^2 \{ v_1^4 \Gamma_1 + v_3^2 [v_3^2 \Gamma_1 + \Gamma_2 (\Gamma_1^2 + (\Omega_2 + \Omega_3)^2)] + \\
& + v_2^2 [-2v_3^2 \Gamma_1 + \Gamma_3 (\Gamma_1^2 + (\Omega_2 + \Omega_3)^2)] \} + \\
& + v_2^2 \{ v_3^4 (\Gamma_2 - 2\Gamma_3) + \Gamma_2 (\Gamma_3^2 + \Omega_3^2) [\Gamma_1^2 + (\Omega_2 + \Omega_3)^2] + \\
& + v_3^2 [2(\Omega_2 + \Omega_3)(\Gamma_3 \Omega_2 + \Gamma_2 \Omega_3) + \\
& + \Gamma_1 (\Gamma_2^2 - 2\Gamma_2 \Gamma_3 + \Gamma_3^2 + (\Omega_2 + \Omega_3)^2)] \} + \\
& + 2\cos \Phi v_1 v_2 v_3 \{ (v_3^2 - v_2^2) (\Gamma_1 + \Gamma_2 + \Gamma_3) (\Omega_2 + \Omega_3) - \\
& - (\Gamma_3 \Omega_2 - \Gamma_2 \Omega_3) [\Gamma_1^2 + (\Omega_2 + \Omega_3)^2] \}; \\
\alpha_2 = & v_1^4 (v_2^2 - v_3^2) \Gamma_1 + v_1^2 \{ v_2^4 \Gamma_2 + v_3^2 [\Gamma_1^2 \Gamma_2 + v_3^2 (\Gamma_1 - \Gamma_3) + \\
& + (\Gamma_2 + \Gamma_3) \Omega_2 (\Omega_2 + \Omega_3) - \Gamma_1 (\Gamma_2 \Gamma_3 + \Omega_2 \Omega_3)] + \\
& + v_2^2 \{ -v_3^2 (\Gamma_1 + \Gamma_2 - \Gamma_3) + (\Omega_2 + \Omega_3) (\Gamma_3 \Omega_2 - \Gamma_2 \Omega_3) + \\
& + \Gamma_1 (\Gamma_2 \Gamma_3 + \Omega_2 \Omega_3) \} \} + v_3^2 \{ -v_2^4 \Gamma_2 + \\
& + v_2^2 [v_3^2 (\Gamma_2 - \Gamma_3) + (\Omega_2 + \Omega_3) (\Gamma_3 \Omega_2 + \Gamma_2 \Omega_3) + \\
& + \Gamma_1 (\Gamma_2 (\Gamma_2 - \Gamma_3) + \Omega_2 (\Omega_2 + \Omega_3))] + \Gamma_3 [v_3^4 + \\
& + 2v_3^2 (\Gamma_1 \Gamma_2 - \Omega_2 (\Omega_2 + \Omega_3)) + (\Gamma_2^2 + \Omega_2^2) (\Gamma_1^2 + (\Omega_2 + \Omega_3)^2)] \} + \\
& + \sin \Phi v_1 v_2 v_3 \{ v_1^2 \Gamma_1 (\Gamma_1 + \Gamma_2 + \Gamma_3) + v_2^2 \Gamma_2 (\Gamma_1 + \Gamma_2 + \Gamma_3) + \\
& + \Gamma_3 ((v_3^2 + \Gamma_1 \Gamma_2) (\Gamma_1 + \Gamma_2 + \Gamma_3) + (\Gamma_1 + \Gamma_2 - \Gamma_3) \Omega_2^2) + \\
& + (\Gamma_1 + \Gamma_2 - \Gamma_3) (\Gamma_1 - \Gamma_2 + \Gamma_3) \Omega_2 \Omega_3 + \Gamma_2 (\Gamma_1 - \Gamma_2 + \Gamma_3) \Omega_3^2 \} + \\
& + \cos \Phi v_1 v_2 v_3 \{ -\Omega_2 [-2v_3^2 \Gamma_1 - 2v_3^2 \Gamma_2 - 2v_3^2 \Gamma_3 + \Gamma_1^2 \Gamma_3 + \\
& + \Gamma_2^2 \Gamma_3 + \Gamma_1 \Gamma_3^2 + \Gamma_2 \Gamma_3^2 + v_2^2 (\Gamma_1 + \Gamma_2 + \Gamma_3) + 2\Gamma_3 \Omega_2^2] + \\
& + \Omega_3 [-\Gamma_2 (\Gamma_1 + \Gamma_3) (-\Gamma_1 + \Gamma_2 + \Gamma_3) + \\
& + v_3^2 (\Gamma_1 + \Gamma_2 + \Gamma_3) + (-\Gamma_1 + \Gamma_2 - 3\Gamma_3) \Omega_2^2] - \\
& - (\Gamma_1 - \Gamma_2 + \Gamma_3) \Omega_2 \Omega_3^2 - v_1^2 (\Gamma_1 + \Gamma_2 + \Gamma_3) (\Omega_2 + \Omega_3) \}; \\
\beta_1 = & v_1^4 (v_2^2 - v_3^2) \Gamma_1 - v_1^2 \{ -v_2^4 \Gamma_2 + v_2^2 [v_3^2 (\Gamma_1 + \Gamma_2 - \Gamma_3) - \\
& - (\Omega_2 + \Omega_3) (\Gamma_3 \Omega_2 - \Gamma_2 \Omega_3) - \Gamma_1 (\Gamma_2 \Gamma_3 + \Omega_2 \Omega_3)] + \\
& + v_3^2 [-\Gamma_1^2 \Gamma_2 + v_3^2 (-\Gamma_1 + \Gamma_3) - \\
& - (\Gamma_2 + \Gamma_3) \Omega_2 (\Omega_2 + \Omega_3) + \Gamma_1 (\Gamma_2 \Gamma_3 + \Omega_2 \Omega_3)] \} + \\
& + v_3^2 - v_2^4 \Gamma_2 + v_2^2 [v_3^2 (\Gamma_2 - \Gamma_3) + (\Omega_2 + \Omega_3) (\Gamma_3 \Omega_2 + \Gamma_2 \Omega_3) + \\
& + \Gamma_1 (\Gamma_2^2 - \Gamma_2 \Gamma_3 + \Omega_2 (\Omega_2 + \Omega_3))] + \Gamma_3 [v_3^4 + \\
& + 2v_3^2 (\Gamma_1 \Gamma_2 - \Omega_2 (\Omega_2 + \Omega_3)) + (\Gamma_2^2 + \Omega_2^2) (\Gamma_1^2 + (\Omega_2 + \Omega_3)^2)] \} + \\
& + \sin \Phi v_1 v_2 v_3 \{ -v_1^2 \Gamma_1 (\Gamma_1 + \Gamma_2 + \Gamma_3) - v_2^2 \Gamma_2 (\Gamma_1 + \Gamma_2 + \Gamma_3) + \\
& + \Gamma_3 [- (v_3^2 + \Gamma_1 \Gamma_2) (\Gamma_1 + \Gamma_2 + \Gamma_3) - (\Gamma_1 + \Gamma_2 - \Gamma_3) \Omega_2^2] + \\
& + (-\Gamma_1^2 + (\Gamma_2 - \Gamma_3)^2) \Omega_2 \Omega_3 + \Gamma_2 (-\Gamma_1 + \Gamma_2 - \Gamma_3) \Omega_3^2 \} + \\
& + \cos \Phi v_1 v_2 v_3 \{ -\Omega_2 [-2v_3^2 \Gamma_1 - 2v_3^2 \Gamma_2 - 2v_3^2 \Gamma_3 + \Gamma_1^2 \Gamma_3 + \\
& + \Gamma_2^2 \Gamma_3 + \Gamma_1 \Gamma_3^2 + \Gamma_2 \Gamma_3^2 + v_2^2 (\Gamma_1 + \Gamma_2 + \Gamma_3) + 2\Gamma_3 \Omega_2^2] + \\
& + \Omega_3 \{ -\Gamma_2 (\Gamma_1 + \Gamma_3) (-\Gamma_1 + \Gamma_2 + \Gamma_3) + \\
& + v_3^2 (\Gamma_1 + \Gamma_2 + \Gamma_3) + (-\Gamma_1 + \Gamma_2 - 3\Gamma_3) \Omega_2^2 \} - \\
& - (\Gamma_1 - \Gamma_2 + \Gamma_3) \Omega_2 \Omega_3^2 - v_1^2 (\Gamma_1 + \Gamma_2 + \Gamma_3) (\Omega_2 + \Omega_3) \}; \\
\beta_2 = & v_1^6 \Gamma_1 + v_1^4 [v_2^2 \Gamma_2 + v_3^2 (-2\Gamma_1 + \Gamma_3) + 2\Gamma_1 (\Gamma_2 \Gamma_3 + \Omega_2 \Omega_3)] + \\
& + v_1^2 \{ v_3^4 (\Gamma_1 - 2\Gamma_3) + v_3^2 [-2v_2^2 \Gamma_2 + \Gamma_1^2 \Gamma_2 + \Gamma_2 \Gamma_3^2 + \Gamma_2 \Omega_2^2 + \\
& + 2\Gamma_3 \Omega_2^2 + 2\Gamma_3 \Omega_2 \Omega_3 - 2\Gamma_1 (\Gamma_2 \Gamma_3 + \Omega_2 \Omega_3)] + \\
& + (\Gamma_2^2 + \Omega_2^2) [v_2^2 \Gamma_3 + \Gamma_1 (\Gamma_3^2 + \Omega_3^2)] \} + \\
& + v_3^2 \{ v_2^2 [v_3^2 \Gamma_2 + \Gamma_1 (\Gamma_2^2 + \Omega_2^2)] + \\
& + \Gamma_3 [v_3^4 + 2v_3^2 (\Gamma_1 \Gamma_2 - \Omega_2 (\Omega_2 + \Omega_3)) + \\
& + (\Gamma_2^2 + \Omega_2^2) (\Gamma_1^2 + (\Omega_2 + \Omega_3)^2)] \} + \\
& + 2\cos \Phi v_1 v_2 v_3 \{ (v_3^2 - v_2^2) (\Gamma_1 + \Gamma_2 + \Gamma_3) \Omega_2 - \\
& - (\Gamma_2^2 + \Omega_2^2) [\Gamma_3 \Omega_2 + (\Gamma_1 + \Gamma_3) \Omega_3] \}.
\end{aligned}$$

1. Раутиан С.Г., Смирнов Г.И., Шалагин А.М. Нелинейные резонансы в спектрах атомов и молекул // Новосибирск: Наука, 1979. 312 с.
2. Летохов В.С., Чеботаев В.П. Принципы нелинейной лазерной спектроскопии // М.: Наука, 1975. 280 с.
3. Попов А.К. Введение в нелинейную спектроскопию // Новосибирск: Наука, 1983. 274 с.
4. Кочанов В.П., Раутиан С.Г., Сапрыкин Э.Г., Шалагин А.М. // ЖЭТФ. 1976. Т. 70. № 6. С. 2074-2086.
5. Ноткин Г.Е., Раутиан С.Г., Феоктистов А.А. // ЖЭТФ. 1967. Т. 52. № 6. С. 1673-1687.
6. Попова Т.Я., Попов А.К., Раутиан С.Г., Соколовский Р.И. // ЖЭТФ. 1969. Т. 57. № 3. С. 850-863.
7. Azetta G., Gozzini A., Moi L., Orriols G. // Nuovo Cimento. 1976. V. B36. N 1. P. 5.
8. Агапьев Б.Д., Горный М.В., Матисов Б.Г., Рождественский Ю.В. // УФН. 1993. Т. 163. № 9. С. 1-36.
9. Buckle S.J., Barnett S.M., Knight P.L., Lauder M.A., Pegg D.T. // Optica Acta. 1986. V. 33. N 9. P. 1129-1140.
10. Косачев Д.В., Матисов Б.Г., Рождественский Ю.В. // ЖЭТФ. 1992. Т. 102. № 1(7). С. 8-13.
11. Зубова М.С., Кочанов В.П. // ЖЭТФ. 1992. Т. 101. № 6. С. 1772-1786.
12. Кочанов В.П., Мальцева Ю.В. // Оптика атмосферы и океана. 1995. Т. 8. № 4. С. 569-578.

*V.P. Kochanov and Ju.V. Maltseva. Distribution of population for a three-level system interacting with three strong resonance fields.*

In the paper the stationary distribution of population for states of a three-level atom interacting with fields of three monochromatic waves of arbitrary intensities is determined. The spontaneous and collision relaxation of atomic levels and transitions has been taken into account. On the basis of the exact solution of the problem obtained for the first time in the rotating wave and relaxation constants approximation the behavior of populations as functions of field amplitudes, frequency offsets, and their sum phase was analyzed in details for all possible configurations of the system. It was found that populations depend on summary phase of fields even in the limits of high intensities, that leads to irremovable noise in absorption and spontaneous emission lines due to random fluctuations of field phases.