

Т.А. Шереметьева, Г.Н. Филиппов

Определение параметров спектра флуктуаций показателя преломления турбулентной среды

Научно-исследовательский институт комплексных испытаний оптико-электронных приборов и систем,
г. Сосновый Бор Ленинградской обл.

Поступила в редакцию 9.04.2001 г

Представлен метод определения параметров спектра флуктуаций показателя преломления турбулентной среды. Для определения параметров спектра предлагается использовать данные измерений с лазерными пучками различных диаметров и различных длин волн. В методе используется соотношение между величиной дисперсии блуждания центра тяжести пучка и функцией корреляции флуктуаций интенсивности в плоскости наблюдения. Метод состоит в оценивании функции корреляции флуктуаций интенсивности и величины блуждания пучка в плоскости наблюдения по данным эксперимента и решения системы уравнений, составленных на основании аналитического соотношения между ними.

Введение

Оптическое излучение, прошедшее некоторый путь в турбулентной среде, содержит в себе информацию об этой среде. Эта информация может быть извлечена из флуктуаций параметров излучения. Такой способ исследования турбулентной среды имеет преимущество перед методами, использующими контактные датчики. Действительно, оптическое излучение не изменяет характеристики среды и не перераспределяет энергию в турбулентных вихрях при малых уровнях плотности светового потока, а любой контактный датчик вносит изменения в турбулентную среду. Оптические способы измерений параметров турбулентности атмосферы берут свое начало с работ [1, 2] и имеют множество модификаций [3].

Так, например, оценки внутреннего масштаба турбулентности атмосферы определяют на основе измерений дисперсии флуктуаций интенсивности. При этом необходимо привлечение независимых измерений структурной флуктуации показателя преломления C_n^2 . Другой метод оценки внутреннего масштаба турбулентности атмосферы основан на измерениях пространственной корреляционной функции логарифма амплитуды плоской оптической волны. Внутренний масштаб оценивают по отношению дисперсий флуктуаций интенсивности в узких спектральных участках. Структурную характеристику C_n^2 определяют на основе измерения дисперсии интенсивности оптического излучения в условиях слабых флуктуаций. Основной источник ошибок – возможное влияние внутреннего масштаба. Специальным образом пытаются исключить влияние внутреннего масштаба. Существует и еще ряд методов, не упомянутых здесь.

Основным недостатком используемых методов является то, что параметры турбулентности определяют каждый отдельно, хотя измеряемые величины зависят от совокупности всех параметров турбулентной среды.

В данной статье предлагается метод определения всей совокупности параметров спектра флуктуаций диэлектрической проницаемости турбулентной среды одновременно. Точность оценок при этом, во всяком случае, не ухудшается, так как для определения параметров используется соотношение между измеряемой величиной σ_c^2 и спектром турбулентности, более точное, чем соотношения, используе-

мые в способах, упомянутых в [3]. Причем это соотношение включает зависимость от трех параметров спектра (C_n^2, l_0, L_0) и учитывает свойства пучка (корреляционную функцию распределения интенсивности в плоскости наблюдения).

Используемые предположения и соотношения

Для определения параметров спектра предлагается использовать данные измерений с лазерными пучками различных диаметров и различных длин волн. В методе используется соотношение между величиной дисперсии блуждания центра тяжести пучка и функцией корреляции флуктуаций интенсивности в плоскости наблюдения. Метод состоит в оценивании функции корреляции флуктуаций интенсивности и величины блуждания пучка в плоскости наблюдения по данным эксперимента и решении системы уравнений, составленных на основании аналитического соотношения между ними.

В приближении δ -коррелированных случайных неоднородностей показателя преломления и марковского случайного процесса дисперсия случайных блужданий центра тяжести пучка, распространяющегося вдоль оси Z , имеет вид [4]:

$$\sigma_c^2 = \frac{\pi}{2P_0^2} \int_0^L d\xi (L - \xi)^2 \int_{-\infty}^{\infty} \int_{-\infty}^{\infty} \Phi_\xi(\mathbf{p}, \xi) \mathbf{p}^2 F(\mathbf{p}, \xi) d^2\mathbf{p}, \quad (1)$$

где

$$F(\mathbf{p}, \xi) = \int_{-\infty}^{\infty} \int_{-\infty}^{\infty} d^2\mathbf{R}_1 \int_{-\infty}^{\infty} \int_{-\infty}^{\infty} d^2\mathbf{R}_2 \exp\{i\mathbf{p}(\mathbf{R}_1 - \mathbf{R}_2)\} B(\mathbf{R}_1, \mathbf{R}_2, \xi);$$

$B(\mathbf{R}_1, \mathbf{R}_2, \xi) = \langle I(\xi, \mathbf{R}_1) I(\xi, \mathbf{R}_2) \rangle$ – корреляционная функция распределения интенсивности в плоскости наблюдения ξ ; $\Phi_\xi(\mathbf{p}, \xi)$ – спектр флуктуаций диэлектрической проницаемости; P_0^2 – мощность в пучке; L – расстояние до плоскости наблюдения, перпендикулярной направлению распространения пучка.

Соотношение (1) позволяет определить параметры спектра флуктуаций $\Phi_\varepsilon(\mathbf{p}, \xi)$ по известной дисперсии σ_c^2 и функции $F(\mathbf{p}, \xi)$.

По экспериментальным распределениям интенсивности в плоскости наблюдения легко оценить дисперсию смещений центра тяжести σ_c^2 . Для оценивания функции $F(\mathbf{p}, \xi)$ можно использовать приближение

$$F(\mathbf{p}, \xi) \approx F(\mathbf{p}, 0) \text{ или } F(\mathbf{p}, \xi) \approx F(\mathbf{p}, L), \quad (2)$$

т. е. оценивать функцию $F(\mathbf{p}, \xi)$ в исходной плоскости при $\xi = 0$ или в плоскости наблюдения $\xi = L$. Для локализованной зоны турбулентности такое приближение допустимо [4].

Из соотношения (1) следует уравнение, на основании которого могут быть оценены параметры спектра $\Phi_\varepsilon(\mathbf{p}, \xi)$:

$$\sigma_c^2 = \frac{\pi}{2P_0^2} \int_0^L d\xi (L - \xi)^2 \int_{-\infty}^{\infty} \int_{-\infty}^{\infty} \Phi_\varepsilon(\mathbf{p}, \xi) \mathbf{p}^2 \widehat{F}(\mathbf{p}) d^2\mathbf{p}. \quad (3)$$

Здесь $\widehat{\sigma}_c^2$ – оценка σ_c^2 ; $\widehat{F}(\mathbf{p})$ – оценка $F(\mathbf{p}, \xi)$.

Таких уравнений может быть получено столько, сколько проведено экспериментов с различными пучками. Понятно, что важен выбор параметров пучков, так как неоднородности среды оказывают различное влияние на различные пучки. Действительно, на смещение пучков больших диаметров неоднородности малых масштабов окажут меньше влияния, чем на смещение пучков малых диаметров. Для каждого эксперимента путем статистической обработки должно быть получена оценка $\widehat{\sigma}_c^2$ дисперсии смещения σ_c^2 , а также и оценка $\widehat{F}i(\mathbf{p})$ функции $Fi(\mathbf{p})$. Оценки параметров спектра $\Phi_\varepsilon(\mathbf{p}, \xi)$ могут быть вычислены минимизацией невязки:

$$\text{New}(l_0, L_0, C_n^2) =$$

$$= \sum_{i=1}^N \left\{ \sigma_{i,c}^2 - \frac{\pi}{2P_0^2} \int_0^L d\xi (L - \xi)^2 \int_{-\infty}^{\infty} \int_{-\infty}^{\infty} d^2\mathbf{p} \Phi_\varepsilon(\mathbf{p}, \xi) \mathbf{p}^2 [\widehat{F}i(\mathbf{p})] \right\}^2, \quad (4)$$

где L_0 и l_0 – внешний и внутренний масштабы турбулентности; N – это число измерений средних характеристик, которые соответствуют различным диаметрам пучка и длинам волн.

Поиск минимума невязки осуществляется численными методами. При этом не следует искать строгий минимум, так как дисперсия σ_c^2 и функция $Fi(\mathbf{p})$ оцениваются в эксперименте с ошибкой. Поэтому решением можно считать все значения параметров l_0, L_0, C_n^2 , доставляющие значение невязке, соответствующее ошибкам измерения этих величин. Для этого необходимо при оценивании в эксперименте контролировать уровень погрешности оценок.

Численные исследования метода

Для исследования метода были проведены численные эксперименты по определению параметров спектра для одномерной изотропной турбулентной среды с кармановским спектром:

$$\Phi_\varepsilon(\mathbf{p}, \xi) = \Phi_\varepsilon(\mathbf{p}) = 4A C_n^2 \exp(-l_0/5,92)/(p^2 + 1/L_0^2)^{11/6}, \quad (5)$$

где

$$A = 1/(2\pi)^2 \Gamma(8/3) \sin(\pi/3).$$

В численном исследовании были выбраны параметры $C_n^2 = 5,3 \cdot 10^{-10} \text{ м}^{-2/3}$, внутренний масштаб $l_0 = 0,2$ см и внешний $L_0 = 2,3$ см. Лазерные пучки с длиной волны $\lambda = 1,06$ мкм были взяты размерами 0,05; 0,5 и 1,5 см с круглой апертурой и с равномерным распределением интенсивности. Для этих пучков и выбранных параметров турбулентной среды были рассчитаны дисперсии блуждания центров тяжести по формуле (1). Затем при различных предполагаемых погрешностях производился поиск параметров спектра с помощью минимизации невязки (4) в трехмерной области изменения параметров:

$$l_0 \text{ от } 0,1 \text{ до } 1 \text{ см}, L_0 \text{ от } 1 \text{ до } 16 \text{ см}, \\ C_n^2 \text{ от } 1,8 \cdot 10^{-11} \text{ до } 6,8 \cdot 10^{-11} \text{ м}^{-2/3}.$$

Погрешность оценки характеризовалась величиной относительной ошибки среднеквадратичного отклонения в процентах:

$$\Delta\sqrt{\widehat{\sigma}_c^2} = \frac{|\sqrt{\widehat{\sigma}_c^2} - \sqrt{\sigma_c^2}|}{\sqrt{\sigma_c^2}} 100\%.$$

При величине погрешности 5% этот метод в исследуемых условиях дает компактную область возможных решений.

Выбор размера пучков влияет на величину области допустимых решений (рис. 1).

Решение, которое найдено при величине погрешности $\Delta\sqrt{\widehat{\sigma}_c^2} = 5\%$, графически представлено на рис. 1. На рис. 1, *a* изображена область решения по измерениям блуждания пучка диаметром 0,1 см, на рис. 1, *b* – 1 см, на рис. 1, *в* – 3 см. Совокупный учет измерений для всех пучков дает решение, приведенное на рис. 1, *г*.

Влияние точности измерений на эффективность восстановления параметров спектра продемонстрировано на рис. 2. Это влияние, конечно, различно для различных условий – его величина зависит как от исследуемого спектра среды, так и от параметров используемых лазерных пучков. Рис. 2 показывает зависимость величины области решения от величины погрешности оценки смещения пучка.

Эффективность метода существенно зависит от параметров среды (рис. 3). Чем больше диапазон масштабов неоднородностей, тем сложнее добиться малых погрешностей определения параметров.

Действительно, для повышения точности следует брать лазерные пучки с большим разбросом по диаметрам, что технически более сложно реализовать и, кроме того, это усложняет регистрацию пучка и требует повышения точности вычислений. Для турбулентной среды с другими параметрами ($C_n^2 = 5,3 \cdot 10^{-10} \text{ м}^{-2/3}$, внутренний масштаб $l_0 = 0,2$ см и внешний $L_0 = 100$ см), при диаметрах пучков 1; 3 и 5 см эта методика при относительных погрешностях 1% приводит к определению параметров с областями решения, представленными на рис. 3. Погрешности оценивания, определяемые величиной области решения (см. рис. 3), существенно больше погрешностей, которые обусловлены лишь параметрами среды (см. рис. 1). Данная статья представляет метод и демонстрирует его работоспособность. Исследования возможностей метода предполагается опубликовать позже.

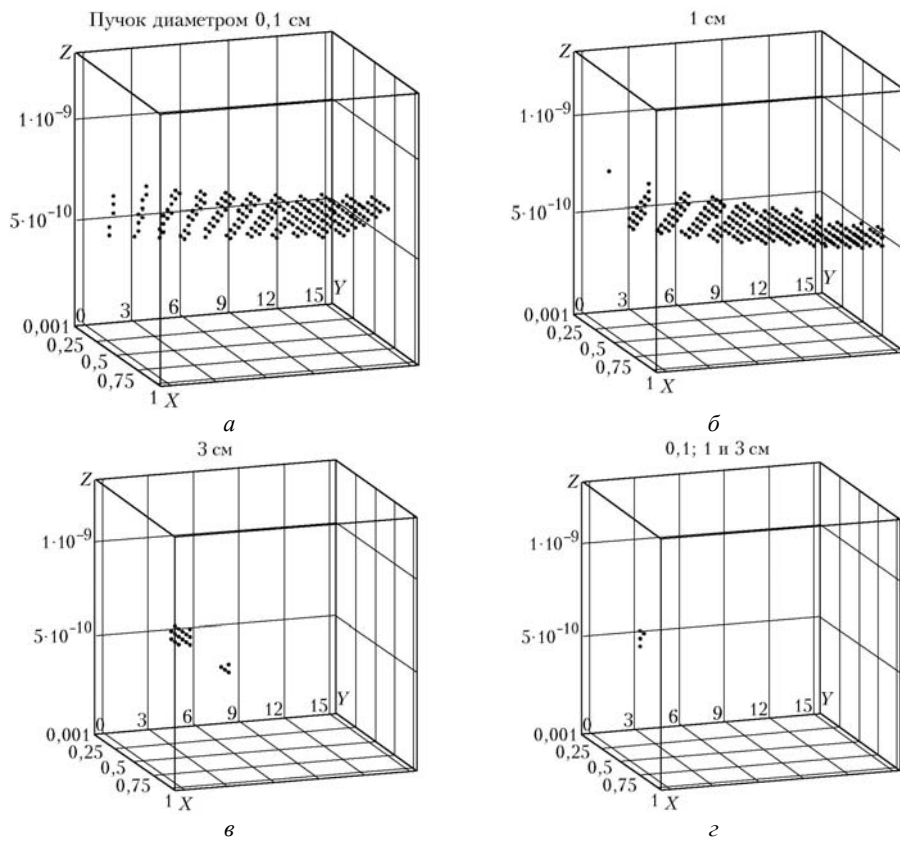


Рис. 1. Влияние выбора размера пучка на область допустимых решений при $l_0 = 0,2$ см, $L_0 = 2,3$ см, $C_n^2 = 5,3 \cdot 10^{-10} \text{ м}^{-2/3}$, погрешности 5%. Оси X , Y и Z – значения внутреннего масштаба l_0 , см; L_0 , см, и C_n^2 , $\text{м}^{-2/3}$

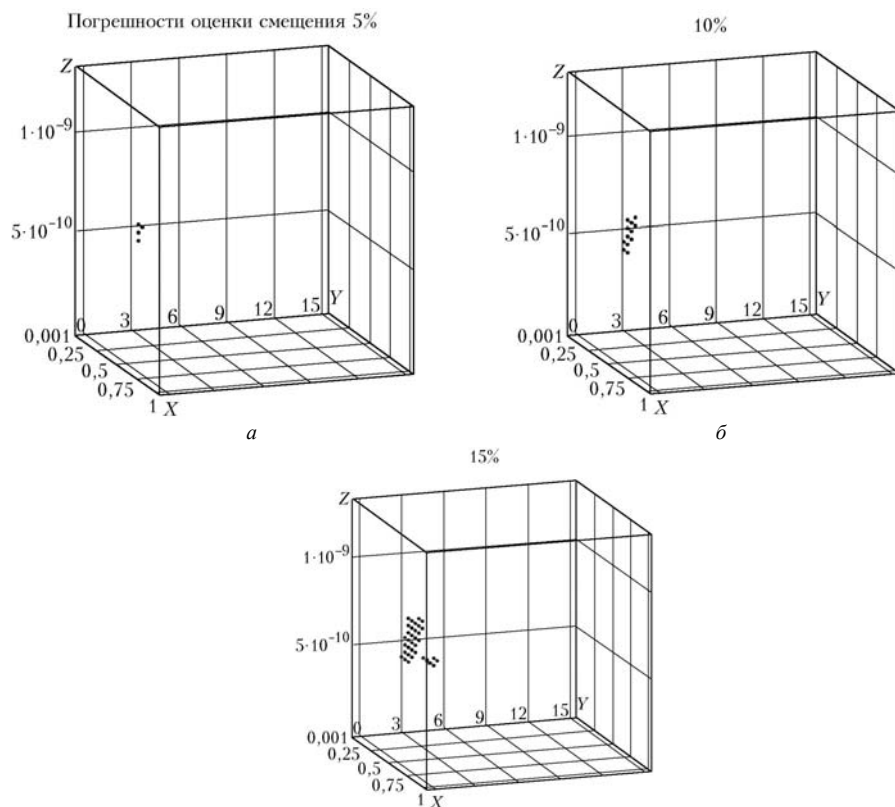


Рис. 2. Зависимость величины области решения от величины погрешности оценки смещения пучков при использовании пучков диаметрами 0,1; 1 и 3 см при $l_0 = 0,2$ см, $L_0 = 2,3$ см, $C_n^2 = 5,3 \cdot 10^{-10} \text{ м}^{-2/3}$. Ось X – значения внутреннего масштаба l_0 , см; ось Y – значения внешнего масштаба L_0 , см; ось Z – значения внутреннего масштаба C_n^2 , $\text{м}^{-2/3}$

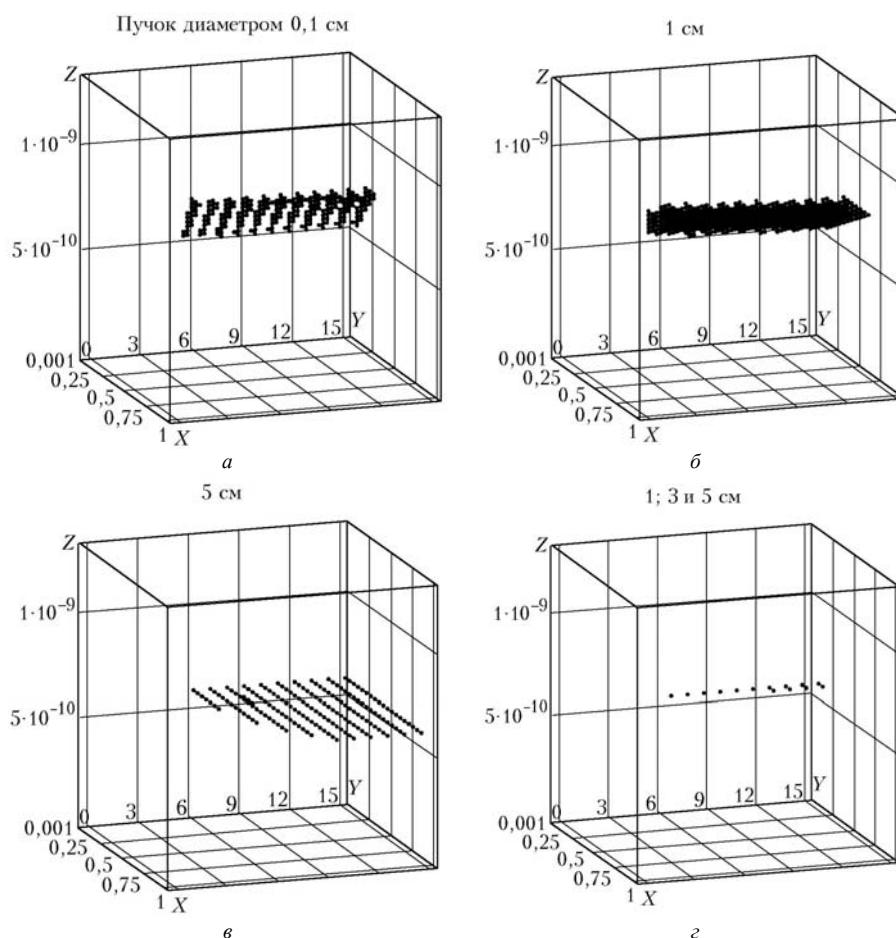


Рис. 3. Влияние выбора размера пучка на область допустимых решений при параметрах среды: $C_n^2 = 5,3 \cdot 10^{-10} \text{ м}^{-2/3}$; внутренний масштаб $l_0 = 0,2 \text{ см}$; внешний масштаб $L_0 = 100 \text{ см}$; $\Delta\sqrt{\sigma_c^2} = 1\%$. Ось X – значения внутреннего масштаба l_0 , см; ось Y – значения внешнего масштаба L_0 , см; ось Z – значения внутреннего масштаба C_n^2 , $\text{м}^{-2/3}$

Методика измерений была опробована на натурном физическом эксперименте, который был проведен в НИИКИ ОЭП (г. Сосновый Бор) Этот эксперимент был описан в [5]. В эксперименте исследовался воздушный поток, происходящий от промышленной воздушнонагревательной установки с диаметром выходного сопла 50 см. Это был первый эксперимент в серии экспериментов по исследованию турбулентности в следах авиационных двигателей, который поддерживался агентством по исследованию и оценкам (г. Фарнборо, Великобритания). Результаты этого эксперимента были использованы нами для демонстрации работоспособности предлагаемого метода.

Лазерные пучки (с длиной волны $\lambda = 1,06 \text{ мкм}$, размерами 0,5 и 1,5 см с круглой апертурой и с равномерным начальным распределением интенсивности) проходили через воздушную зону сильной турбулентности толщиной 50 см. Эксперимент был произведен тогда, когда эта методика еще не была разработана. Поэтому ни выбора пучков, ни выбора величины допустимой погрешности измерения смещения произведено не было.

Распределение интенсивности было зафиксировано и в ближней ($L = 750 \text{ см}$), и в дальней зонах. Смещение центра тяжести пучка оценивалось по 1200 реализациям распределения интенсивности каждого из пучков.

Трехмерная область, в которой производится поиск параметров:

$$l_0 \text{ от } 0,08 \text{ до } 2,5 \text{ см}, L_0 \text{ от } 0,3 \text{ до } 12 \text{ см}, \\ C_n^2 \text{ от } 4,0 \cdot 10^{-10} \text{ до } 43,0 \cdot 10^{-10} \text{ м}^{-2/3}.$$

Область решения представлена на рис. 4. На рис. 4, а изображена область решения по измерениям блуждания пучка диаметром 1 см, на рис. 4, б – пучка диаметром 3 см. Совокупный учет измерений для двух пучков дает решение, представленное на рис. 4, в.

Величина погрешности измерений не позволила однозначно определить решение, однако область решений достаточно узкая и вероятные параметры связаны между собой определенным образом. Так, например, при $L_0 = 1,3 \text{ см}$ l_0 оценивается интервалом от 0,09 до 0,9 см, при соответствующих C_n^2 – из интервала от $6,5 \cdot 10^{-10}$ до $7,2 \cdot 10^{-10} \text{ м}^{-2/3}$, а при $L_0 = 1,1 \text{ см}$ l_0 оценивается интервалом от 0,09 до 0,9 см, при C_n^2 – интервалом от $9,7 \cdot 10^{-10}$ до $10,1 \cdot 10^{-10} \text{ м}^{-2/3}$.

Для проверки правильности найденных параметров были проведены сравнения среднего распределения интенсивности в дальней зоне, полученного в эксперименте, со средним распределением, рассчитанным для турбулентной среды толщиной 50 см и с параметрами из области решения. Результаты сравнения приведены на рис. 5.

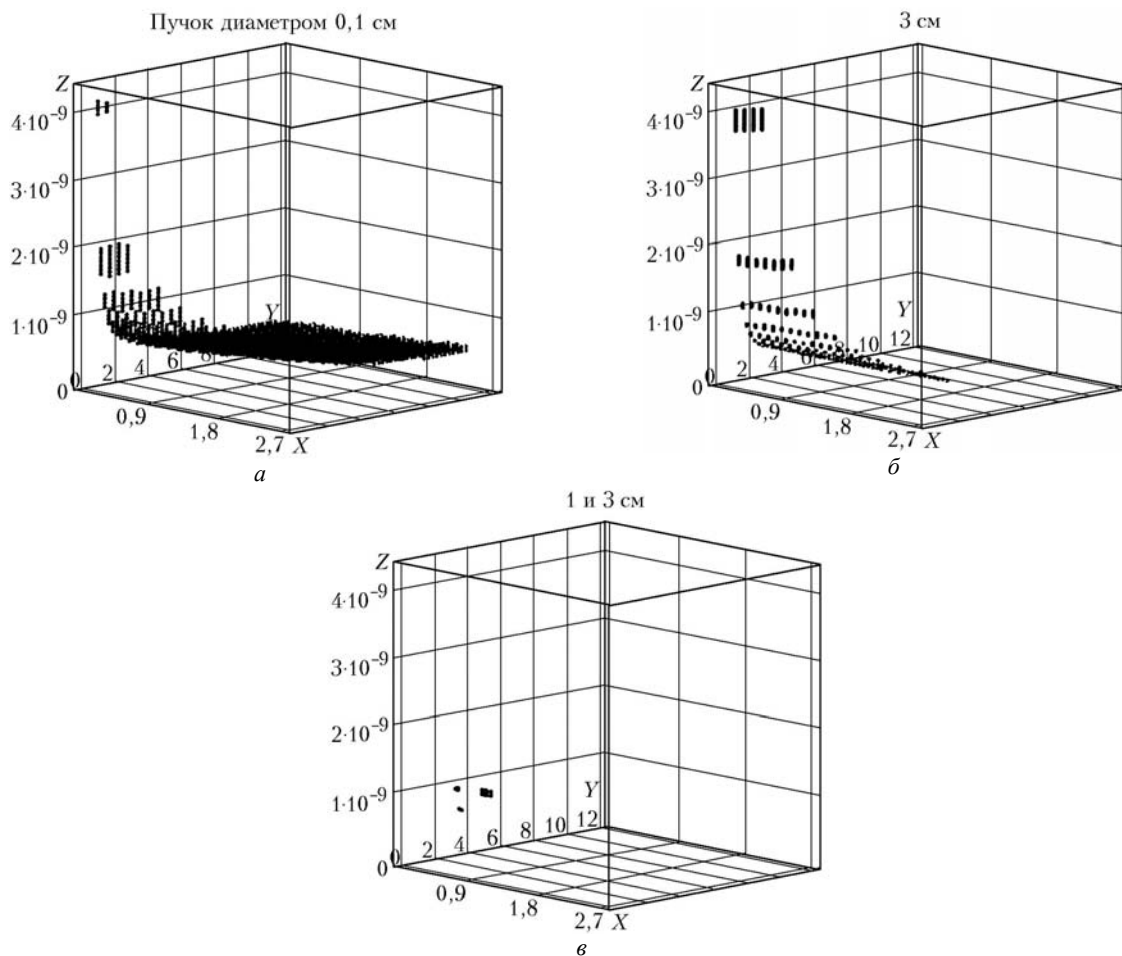


Рис. 4. Область решения для натурального эксперимента. Ось X – значения внутреннего масштаба l_0 , см; ось Y – значения внешнего масштаба L_0 , см; ось Z – значения внутреннего масштаба C_n^2 , м^{-2/3}

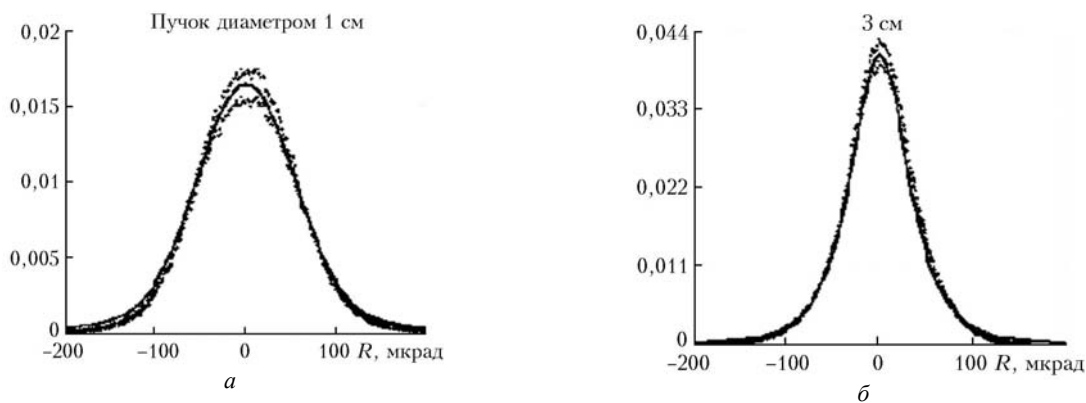


Рис. 5. Сравнение распределений средней интенсивности в дальней зоне, полученных в эксперименте и рассчитанных по формуле (6), с параметрами $C_n^2 = 4,7 \cdot 10^{-10}$ м^{-2/3}, внутренний масштаб $l_0 = 0,25$ см, внешний масштаб $L_0 = 1,5$ см. – распределение, полученное в эксперименте; — – распределение, рассчитанное по формуле (6)

Распределение интенсивности в дальней зоне в случае равномерного пучка, ограниченного кругом радиуса a_0 , рассчитывалось по формуле

$$\langle I(\mathbf{R}, L) \rangle = \int_{-\infty}^{\infty} \int_{-\infty}^{\infty} \gamma_0(\mathbf{p}, 0, L) \exp[-\frac{1}{2} Ds(\mathbf{p}, 0, L) + i\mathbf{R}\mathbf{p}] d^2 p, \quad (6)$$

где $\gamma_0(\mathbf{p}, 0, L) = \gamma(\mathbf{p}, -\frac{\mathbf{p}}{k}L, 0)$ – спектр функции когерентности, который наблюдался бы в плоскости Z в отсутствие турбулентности;

$$Ds(\mathbf{p}, \mathbf{r}, L) = 2\pi k^2 \int_0^L Hn[\mathbf{r} - \frac{\mathbf{p}}{k}(L - \zeta), \zeta] d\zeta;$$

$$Hn(\mathbf{r}, z) = \frac{1}{2} \int_{-\infty}^{\infty} \int_{-\infty}^{\infty} [1 - \cos(\mathbf{r}\mathbf{p})] \Phi_{\varepsilon}(\mathbf{p}, 0, z) d^2 p; \quad k = 2\pi/\lambda - \text{вол-}$$

новое число.

На рис. 6 приведено сравнение отдельных реализаций распределения средней интенсивности, зафиксированных в натурном эксперименте, с реализациями, рассчитываемыми численным имитационным моделированием для турбулентной среды толщиной в 50 см и с

параметрами: $C_n^2 = 4,7 \cdot 10^{-10} \text{ м}^{-2/3}$, внутренний масштаб $l_0 = 0,25 \text{ см}$, внешний масштаб $L_0 = 1,5 \text{ см}$ по методике, изложенной в [6].

Результат сравнения свидетельствует о том, что для этого натурального эксперимента с определенной точностью пригодна модель однородной изотропной среды (хотя бы для пучков с длиной волны $\lambda = 1,06 \text{ мкм}$ размерами 0,5 и 1,5 см) и данный метод позволяет найти параметры такой модели.

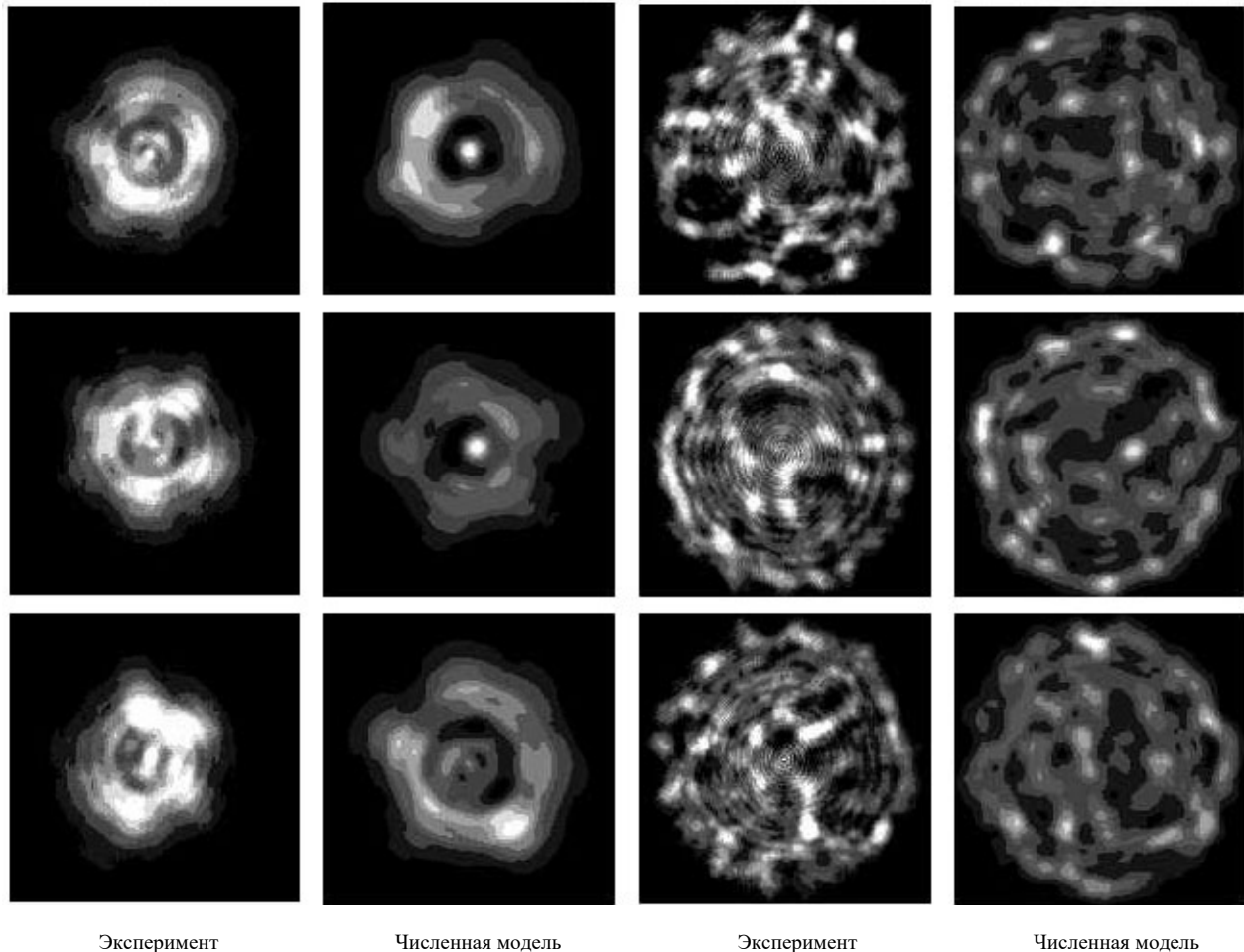


Рис. 6. Сравнение реализаций натурального эксперимента с численным. Ближняя зона

Заключение

Представленная методика позволяет определять параметры турбулентной среды по распределению интенсивности прошедших через нее лазерных пучков. Методика пригодна для измерения турбулентности тех сред, для которых справедливо выражение (1). Численное исследование точности метода проведено для случая, когда среда однородная, изотропная и может быть заменена фазовым экраном [4], однако метод может быть распространен и на более сложный параметрический случай.

Предлагаемый метод позволяет надежно определять параметры спектра среды с относительно узким диапазоном неоднородностей, в общем случае параметры C_n^2 и l_0 определяются надежно, а возможности оценки внеш-

него масштаба в определенной степени ограничены техническими проблемами, так как требуют использования лазеров с большой апертурой.

Успех практического применения этого метода зависит от успешности решения ряда проблем, к которым следует отнести: выбор параметров пучков, зондирующих среду; точность оценок смещения; способ оценивания функций $F(\mathbf{p})$; выбор алгоритма решения системы уравнений.

Нам эти проблемы удалось решить в случае локализованной зоны однородной и изотропной турбулентности.

Авторы выражают благодарность Агентству по исследованию и оценкам (г. Фарнборо, Великобритания) и лично Д.Г. Титергону за предоставление экспериментального материала.

1. Гурвич А.С. Определение характеристик турбулентности из экспериментов по распространению света // Изв. АН СССР. Физ. атмосф. и океана. 1968. Т. 4. № 2. С. 160–169.
2. Обухов А.М. О влиянии слабых неоднородностей атмосферы на распространение звука и света // Изв. АН СССР. Сер. геофиз. 1953. № 2. С. 155–165.
3. Зуев В.Е., Банах В.А., Покасов В.В. Оптика турбулентной атмосферы. Л.: Гидрометеоиздат, 1988. 270 с.
4. Гурвич А.С., Кон А.И., Миронов В.Л., Хмелевцов С.С. Лазерное излучение в турбулентной атмосфере М.: Наука, 1976. 276 с.
5. Евченко Ю.Н.; Пасункин В.Н.; Сиразетдинов В.С., Стариков А.Д., Тимтертон Д.Г., Шереметьева Т.А., Филиппов Г.Н. Исследование пространственных характеристик лазерного излучения, возмущенного турбулентным воздушным потоком // Оптич. ж. 1998. Т. 65. № 12. С. 106–112.
6. Шереметьева Т.А., Филиппов Г.Н. Метод моделирования случайных возмущений волнового фронта с широким диапазоном масштабов флуктуаций // Оптика атмосф. и океана. 2000. Т. 13. № 5. С. 529–533.

T.A. Sheremetyeva, G.N. Filippov. **Determination of parameters of spectrum of the refraction index fluctuation in a turbulent medium.**

We propose a method of determination of parameters of the spectrum of the refractive index fluctuation in a turbulent medium. The experiment on distribution of laser beams with various diameters and at different wavelengths is used to define the spectrum parameters. The method consists in estimating the correlation function of intensity distribution and the value of dispersion of gravity center of the wandering laser beam in the observation plane using the experimental data and the solution of the system of equations. The system of equation is made on the basis of an analytical relation between this dispersion and this correlation function.