

А.И. Карапузиков¹, И.В. Шерстов¹, Б.Г. Агеев²,
В.А. Капитанов², Ю.Н. Пономарев²

Лазерные сенсоры-газоанализаторы на основе интеллектуальных волноводных CO₂-лазеров и резонансных оптико-акустических детекторов и их приложения

¹ *Институт лазерной физики СО РАН, г. Новосибирск*

² *Институт оптики атмосферы СО РАН, г. Томск*

Поступила в редакцию 2.02.2007 г.

Дан обзор основных результатов длительного сотрудничества Института оптики атмосферы СО РАН и Института лазерной физики СО РАН по разработке и созданию серии лазерных сенсоров-газоанализаторов на основе дифференциальных резонансных оптико-акустических детекторов и волноводного CO₂-лазера непрерывного действия с компьютерно-управляемой перестройкой и настройкой длины волны излучения. Описаны базовые элементы газоанализаторов, их характеристики и примеры их приложения для анализа ряда молекулярных соединений в воздухе и процессов биосферно-атмосферного газообмена.

Введение

Быстрое развитие методов лазерного газоанализа обусловлено появлением новых и совершенствованием существующих лазеров с плавной или дискретной перестройкой длины волны излучения, которая осуществляется автоматически с помощью компьютера или специализированного процессора. Еще одним решающим фактором является прогресс в создании методов регистрации очень слабого селективного поглощения при использовании компактных многоходовых газовых кювет [1], включая высокодобротные резонаторы [2], или применении высокочувствительных оптико-акустических детекторов [3, 4]. Лазерный оптико-акустический метод анализа состава газовых сред является одним из наиболее перспективных вследствие своей простоты, надежности, высокой чувствительности и относительно низкой стоимости. В сочетании с интеллектуальными лазерами ИК-диапазона, такими как CO₂- или СО-лазеры непрерывного действия или диодные лазеры, техника оптико-акустического детектирования обеспечивает измерение концентрации многих химических соединений в многокомпонентных газовых смесях и атмосфере на ppm–ppb-уровне [4, 5].

В настоящей статье дан обзор основных результатов длительного сотрудничества Института оптики атмосферы СО РАН и Института лазерной физики СО РАН по разработке высокочувствительных лазерных оптико-акустических сенсоров и газоанализаторов для различных приложений в научных исследованиях и экологии.

1. Элементная база лазерных сенсоров-газоанализаторов

1.1. Волноводный CO₂-лазер перспективного действия, перестраиваемый по частоте

Разработки перестраиваемых волноводных CO₂-лазеров для газоанализаторов проводились в ИЛФ СО РАН на протяжении многих лет. Наиболее успешные конструкции лазеров получили название интеллектуальных, поскольку все операции по перестройке и стабилизации параметров излучения в этих лазерах выполняются автоматически по заданной программе.

Волноводные CO₂-лазеры отличаются малыми размерами по сравнению с CO₂-лазерами других типов и высоким коэффициентом усиления, что необходимо для достижения генерации на слабых линиях и расширения спектрального диапазона перестройки. Использование ВЧ-возбуждения CO₂-лазеров позволяет устранить проблемы, связанные с наличием высоковольтных источников питания, и уменьшить уровень шумов разряда [6].

В описываемых далее сенсорах и газоанализаторах использовался волноводный CO₂-лазер с ВЧ-возбуждением с металлокерамическим волноводом квадратного сечения. Корпус лазера изготовлен из трубы Ø88×650 мм из нержавеющей стали. Труба служит вакуумной оболочкой и основой оптического резонатора. На обоих торцах трубы приварены фланцы, на которых установлены оптические

элементы лазера с вакуумными уплотнителями. Такая конструкция отличается высокой жесткостью и слабо чувствительна к внешним механическим воздействиям.

Металлокерамический волновод размерами $2,2 \times 2,2 \times 450$ мм образован двумя плоскими электродами из оксидированного алюминия и двумя плоскими пластинами из полированного лейкосапфира. При подаче ВЧ-напряжения на верхний электрод в волноводе поджигается емкостной разряд, который используется для возбуждения газовой среды лазера. Наличие в лазере волновода повышает коэффициент использования активного объема. Однако при этом в ряде случаев снижается модовая селективность, что требует выбора соответствующей схемы оптического резонатора.

На рис. 1 представлена оптическая схема перестраиваемого волноводного лазера с резонатором, описанным в [7, 8]. Излучение выводится через плоское полупрозрачное зеркало с коэффициентом пропускания 4%. В качестве заднего глухого сферического зеркала использована комбинация из просветленной плосковыпуклой линзы из ZnSe и плоской отражательной дифракционной решетки, работающей в автоколлимационном режиме.

Дифракционная решетка с золотым покрытием с периодом 150 мкм^{-1} установлена в жестком поворотном узле рычажного типа. Поворот решетки производился прецизионным линейным толкателем с приводом от шагового двигателя. В линейном толкателе были встроены датчики начального и конечного положений, благодаря которым поворотный узел позволял с высокой точностью и воспроизводимостью задавать требуемое угловое положение дифракционной решетки при перестройке лазера по линиям генерации.

Исследование спектрального состава излучения таких лазеров показало, что на сильных линиях генерации, особенно в 10-микронной области, в излучении наблюдаются паразитные модовые биения на частотах от единиц до 20–40 МГц, появление которых связывается с некоторым малым отличием поперечного сечения волновода от квадратного, что практически всегда присутствует в реальных волноводных лазерах.

Для борьбы с модовыми биениями были увеличены селективные потери в лазере путем использования линз с различными фокусными расстояниями. Эксперименты показали, что при $f_1 > 410$ мм модовые биения не наблюдались ни на одной линии генерации лазера.

Распределение интенсивности излучения в поперечном сечении в дальней зоне соответствовало гауссову профилю, т.е. лазер излучал на низшей волноводной моде EH_{11} . Полная расходимость пучка на длинах волн 9,2 и 10,6 мкм составила соответственно 8,8 и 9,4 мрад. Лазер излучал на более чем 70 линиях при мощности генерации до 2,5–3 Вт на сильных линиях и до 0,3–0,5 Вт на слабых. Перестройка длины волны излучения производилась автоматически в соответствии с индивиду-

альной калибровочной таблицей для каждого лазера. Основные параметры разработанного перестраиваемого волноводного CO_2 -лазера представлены ниже.

Режим работы	Непрерывный, импульсно-периодический
Спектральный диапазон излучения, мкм:	
– для изотопа $^{12}\text{C}^{16}\text{O}_2$	9,2–10,8
– для изотопа $^{13}\text{C}^{16}\text{O}_2$	9,6–11,4
Мощность излучения, Вт:	
– на сильных линиях	2,5–3
– на слабых линиях	не менее 0,5
Количество линий излучения (для $^{12}\text{C}^{16}\text{O}_2$)	не менее 60
Модовый состав излучения	одномодовый, одночастотный линейная
Поляризация излучения	линейная
Диаметр пучка на выходе, мм	2
Расходимость (полная, e^{-2}), мрад	8,8–9,4
Возбуждение активной среды, МГц	ВЧ-разряд, 108
Мощность ВЧ-генератора накачки, Вт	150
Охлаждение (излучатель + ВЧ-генератор)	водяное, 2 л/мин
Питание/потребляемая мощность	+24 В/400 В · А
Габаритные размеры, мм	
– излучателя	840 × 90 × 150
– ВЧ-генератора накачки	433 × 100 × 42
Масса, кг	
– излучателя	10
– ВЧ-генератора накачки	3

1.2. Дифференциальная оптико-акустическая ячейка на основе резонатора Гельмгольца

Базовая схема оптико-акустического детектора (ОАД) на основе кольцевого дифференциального резонатора Гельмгольца (ДРГ) [9] приведена на рис. 2. Кольцевой резонатор состоит из двух идентичных цилиндрических каналов, соединенных у торцов одинаковыми полостями. В боковую стенку каждого канала посередине вмонтирован микрофон. Соединительные полости закрыты прозрачными окнами. Характерной особенностью этого резонатора, как и других ДРГ [10], является то, что при импульсно-периодическом облучении одного из его каналов на резонансной частоте в присутствии поглощающего газа внутри детектора формируется стоячая акустическая волна с резонансной частотой

$$f = v/2L,$$

где v – скорость звука; L – длина канала.

На резонансной частоте пучности колебаний давления расположены в середине каналов, а узлы – вблизи окон, причем колебания давления в разных каналах, как и в ДРГ, находятся в противофазе.

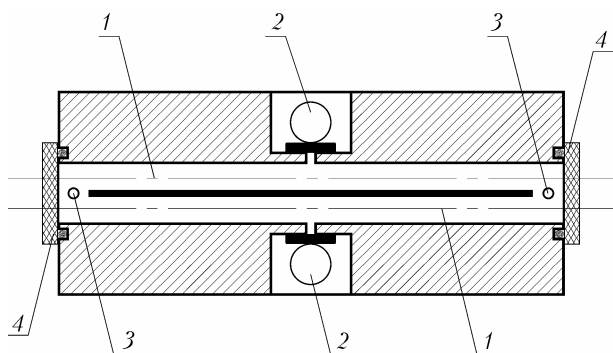


Рис. 2. Блок-схема кольцевого дифференциального резонансного оптико-акустического детектора прокатного типа: 1 – акустический резонатор; 2 – микрофон; 3 – ввод-вывод газа; 4 – окно

Это обстоятельство позволяет использовать дифференциальную схему измерений, когда на входы дифференциального усилителя подаются электрические сигналы с микрофонов, установленных в разных каналах ОАД. В результате полезный (противофазный) сигнал удваивается, а синфазные сигналы (шум прокачки воздуха через ОАД, внешний акустический шум, вибрация и пр.) эффективно подавляются. Полости, соединяющие оба канала вблизи окон, могут быть выполнены в виде цилиндрических углублений глубиной до 10 ... 20%.

При создании образцов лазерных сенсоров и газоанализаторов были изготовлены и исследованы несколько вариантов кольцевых дифференциальных ОАД. Работа ОАД при измерениях концентрации примесных молекул в режиме реального времени осуществляется при непрерывной прокачке пробы воздуха. Ввод и вывод газа в ОАД осуществлялся через отверстия, расположенные в соединительных полостях вблизи окон детектора, где расположены узлы колебаний давления на резонансной частоте ОАД. Поэтому вклад шумов, вносимых струей газа при входе-выходе, был сведен к минимуму.

При изменении скорости прокачки воздуха от 0 до 1,2 л/мин величина акустических шумов оставалась на минимальном уровне. При скорости прокачки более 1,4 л/мин наблюдалось резкое увеличение шумов, что связано с переходом потока газа из ламинарного в турбулентный режим. Время отклика ОАД определяется временем доставки воздушной пробы. При использовании пробозаборного шланга $\varnothing 2$ мм длиной $\sim 1,5$ м и скорости прокачки 0,6 л/мин время отклика ОАД составило ~ 1 с и сокращалось при уменьшении длины шланга.

При калибровке кольцевого дифференциального ОАД по известному поглощению газообразного CO_2 или SF_6 были определены величина минимально детектируемого коэффициента поглощения и пороговая чувствительность. Перечень характеристик ОАД приведен ниже.

Размеры резонаторов ОАД, мм	$\varnothing 6 \times 90$
Размеры соединительных полостей, мм	$\varnothing 17 \times 8$

Диаметр пучка в середине ОАД, мм	1,54 (по уровню e^{-2})
Акустический фоновый шум, мкВ/Гц ^{1/2}	0,24
Оптико-акустический фоновый сигнал, мкВ/Вт	4,7
Резонансная частота, Гц	1768
Добротность	23 (по уровню 0,5)
Постоянная ОАД, В/см ⁻¹ · Вт	12,9
Пороговая чувствительность, см ⁻¹ · Вт · Гц ^{-1/2}	$2,4 \cdot 10^{-9}$
Минимально детектируемое поглощение, см ⁻¹	$7,5 \cdot 10^{-10}$

Величина минимально детектируемого поглощения при использовании CO_2 -лазера и резонансного ОАД с продольным резонансом составляет $\sim 10^{-9}$ см⁻¹ для случая, когда ОАД находится вне резонатора лазера [3], а при помещении ОАД внутрь лазерного резонатора эта величина достигает $1,8 \cdot 10^{-10}$ [11] и $3,3 \cdot 10^{-10}$ см⁻¹ [12].

2. Образцы газоаналитических приборов на основе волноводного CO_2 -лазера и дифференциальных ОАД

2.1. Лазерный ОА-течейскаатель

Действие этого течейскаателя основано на регистрации утечки газа-маркера через микротрещины или швы. В состав течейскаателя входят: волноводный CO_2 -лазер с ВЧ-возбуждением и воздушным охлаждением, оптико-акустический детектор, измеритель мощности, воздушный насос, контроллер. Напряжение питания течейскаателя осуществляется от сети постоянного тока +12 В или от аккумулятора, что позволяет использовать течейскаатель автономно в различных условиях, в том числе в полевых.

Лазер работает в импульсно-периодическом режиме с частотой повторения импульсов, совпадающей с низшей резонансной частотой ОАД. Выбор линии генерации лазера определяется типом газа-маркера.

Измерение чувствительности течейскаателя проведено по калиброванной утечке с интенсивностью $1 \cdot 10^{-5}$ Па · м³/с газовой смеси $\text{N}_2 + 20$ ppm SF_6 . В серии экспериментов при скорости прокачки 0,6 л/мин измерялись сигналы ОАД при полном перехвате потока азота с примесью SF_6 , вытекающего из калиброванной течи, а также при прокачке через ОАД обычного воздуха (т.е. фоновый сигнал). Измеренная таким образом чувствительность разработанного течейскаателя в пересчете на концентрацию SF_6 составила $1 \cdot 10^{-10}$ Па · м³/с.

Лазерный оптико-акустический течейскаатель «Карат» [13] (рис. 3) выполнен в виде переносного прибора с пультом управления. Пульт снабжен раздвижным телескопическим пробозаборником и световым индикатором уровня сигнала, соединен с течейскаателем тонким шлангом и электрическим кабелем. При помощи пульта осуществляются включение и выключение течейскаателя, а также

индикация концентрации газа-маркера. Кроме этого предусмотрена возможность индикации мощности излучения лазера.

Течеискатель может быть подключен к компьютеру через USB-порт, расположенный на передней панели прибора. Управление прибором может осуществляться как с пульта управления, так и от компьютера независимо. Программа управления помимо запуска и остановки течеискателя позволяет отображать динамику изменения во времени концентрации газа-маркера в пробе. Технические характеристики течеискателя «Карат» представлены ниже.

Тип детектора	ОАД
Источник излучения	СО ₂ -лазер
Длина волны излучения, мкм	10,6
Средняя мощность излучения, Вт, не более	1
Охлаждение	воздушное
Используемый газ-маркер	SF ₆
Чувствительность к утечке SF ₆ , Па · м ³ /с	1 · 10 ⁻¹⁰
Концентрация газа-маркера в газе-носителе, %	0,01–0,1
Скорость прокачки пробы воздуха, л/мин, не более	1
Подключение к компьютеру	USB-порт
Время готовности, мин, не более	0,5
Напряжение питания, В	+12 (аккумулятор)
Потребляемая мощность, Вт, не более	30
Ресурс непрерывной работы на одной зарядке аккумулятора (7 А · ч), ч, не менее	2
Габариты, мм, не более:	
– течеискателя	470 × 193 × 108
– пульта управления	240 × 53 × 25
– длина телескопического зонда	147–900
Масса, кг, не более:	
– течеискателя	5,5
– пульта управления	0,15

«Карат» имеет существенно более высокую чувствительность по сравнению с серийными гелиевыми течеискателями в режиме противотока и по сравнению с галогенными течеискателями. Он имеет массогабаритные показатели, сравнимые с соответствующими для галогенных приборов, может работать от аккумулятора, имеет малое энергопотребление. Готовность прибора к работе менее 1 мин. Кроме того, течеискатель «Карат» реагирует на присутствие в воздухе других газов, в том числе бытового газа (пропан, бутан), паров спирта и ацетона, этилена, что дает дополнительные возможности по детектированию утечек таких газов.

В процессе поиска течи лазерный течеискатель с помощью выносного телескопического щупа засасывает из области течи пробу воздуха с примесью газа-маркера. Из-за большой массы скорость диффузии молекул SF₆ в воздухе мала, поэтому они локализуются в области течи, что облегчает задачу поиска. Автономность питания и ранцевое исполнение прибора делают его удобным для использования в случае протяженных газовых коммуникаций.

2.2. Многоволновые лазерные газоанализаторы

2.2.1. Лазерный газоанализатор с внешним ОАД (ЛГА-1)

Внешний вид ЛГА-1 показан на рис. 4. В нем используется волноводный СО₂-лазер с быстрой дискретной перестройкой длины волны в диапазоне 9,3–10,9 мкм. В качестве активной среды лазера применяются ¹²СО₂ и ¹³СО₂. Это дает возможность получения генерации на 150 длинах волн. Высокочувствительный ОАД проточного типа с соответствующим программным обеспечением и компьютерной обработкой данных позволяет вести измерения малых коэффициентов поглощения ~10⁻⁹ см⁻¹ при объеме анализируемой пробы 10 см³.

Области применения ЛГА-1:

– измерение концентраций атмосферных и антропогенных газов (С₂Н₄, NH₃, О₃, С₆Н₆, SO₂, SF₆, N₂O, СН₃F, СН₃С и т.д.) на ppm–ppb-уровне.

– контроль концентраций химических молекулярных соединений в газах, включая токсичные, в атмосфере и технологических процессах;

– анализ спектра поглощения выдыхаемого воздуха и определение газовых маркеров различных заболеваний.

Прибор может быть адаптирован к работе с другими типами молекулярных лазеров, таких как лазеры на углекислом газе, аммиаке, фторводороде.

2.2.2. Лазерный газоанализатор с оптико-акустическим детектором

Внутри высокочастотного резонатора СО₂-лазера установлен резонансный ОАД дифференциального типа (рис. 5). В отличие от работы [14], в нашем случае лазер и ОАД составляют единую жесткую конструкцию, благодаря которой сведено к минимуму число внутрирезонаторных элементов, что позволяет повысить мощность оптического излучения внутри резонатора и пассивную стабильность оптического резонатора. Конструкция газоанализатора защищена патентом РФ [9].

Схема газоанализатора с внутрирезонаторным ОАД приведена на рис. 6.

Внутри резонатора волноводного лазера расположен ОАД 1, корпус которого является частью конструкции оптического резонатора. Он имеет жесткое механическое крепление с активным элементом лазера и с узлом перестройки длины волны. Для герметизации активного объема лазера и акустических каналов ОАД используются линза 14 и выходное окно 6. Все вакуумные уплотнения выполнены с применением колец 7. Линза необходима для уменьшения дифференциальных потерь и повышения селективности резонатора. Выходное окно разделяет активный объем излучателя и объем ОАД. Оба внутрирезонаторных оптических элемента 14, 6 имеют просветляющее покрытие в диапазоне перестройки длины волны генерации.

Подобная компоновка лазера и ОАД обеспечивает жесткость конструкции при минимальном количестве внутрирезонаторных оптических элементов, что позволяет минимизировать потери в них, снизить флуктуации и повысить мощность излучения и тем самым повысить пороговую чувствительность газоанализатора до уровня $2,4 \cdot 10^{-9}$ Вт·см⁻¹·Гц^{-1/2}. Дополнительной возможностью повышения мощности излучения внутри резонатора является использование импульсно-периодического характера возбуждения активной среды лазера с более высокой мощностью в импульсах ВЧ-накачки при сохранении неизменным уровня средней мощности. Такая возможность отсутствует в лазерах с импульсно-периодическим режимом, получаемым с помощью механического модулятора [14]. Исследования спектра генерации лазера с встроенным ОАД показали наличие примерно 60 линий на основном изотопе молекулы CO₂.

3. Некоторые приложения лазерных ОА-сенсоров-газоанализаторов

3.1. Исследование кинетики газообмена растений

Для решения задач экологии, физиологии растений и растениеводства необходимо знание процессов газообмена, закономерностей их изменений при тех или иных изменениях внешних условий. Для исследования газообмена растений наиболее широко используется метод оптического инфракрасного (ИК) газоанализа, в частности метод лазерного ОА-газоанализа с CO- и CO₂-лазерами [15]. С помощью описанной выше газоаналитической техники были проведены исследования темнового дыхания листового аппарата травянистых и древесных растений. На рис. 7,а представлен спектр поглощения газовой пробы, полученной при темновом дыхании хвои кедра. Здесь же показан предварительно зарегистрированный спектр поперочной газовой смеси CO₂-N₂ (концентрация CO₂ 5000 ppm) и комнатного воздуха. На спектре отчетливо наблюдаются два пика, соответствующие эмиссии углекислого газа (944,194 см⁻¹) — основного компонента газообменного цикла и этилена (949,479 см⁻¹) — газообразного гормона растений. Он синтезируется в растениях, регулирует их рост, созревание плодов, характеризует отклик растений на различные стрессовые факторы.

Эмиссия этилена фруктами демонстрирует отчетливый рост во время созревания и достигает максимума, когда плод находится в состоянии наибольшей спелости. В этой связи нами экспериментально проверено, что этилен является основным газом, выделяемым спелыми плодами фруктовых деревьев, другие газовые компоненты в сравнимом количестве отсутствуют.

3.2. Детектирование газов-маркеров в выдыхаемом воздухе

В выдыхаемом воздухе в нормальных условиях присутствуют примерно 400 летучих соедине-

ний. Часть соединений, например CO₂, N₂, O₂, пары H₂O, в той или иной пропорции содержится в выдохе всех людей, наличие или повышенная концентрация других, поглощающих на линиях генерации CO₂-лазера, могут быть свидетельством текущего заболевания или некоторого стрессового воздействия на организм. Для апробации возможностей лазерного ОА-газоанализа в медицинской диагностике с использованием лазерного газоанализатора с внутрирезонаторным расположением ОАД проведен цикл измерений состава выдыхаемого воздуха у людей, составляющих контрольную (здоровые лица) и опытную (пациенты лечебных учреждений) группы. Проведен комплексный анализ экспериментальных данных и результатов анкетирования, в результате которого показана возможность регистрации у ряда пациентов, страдающих определенными заболеваниями, таких газов-маркеров, как N₂O, C₂H₄, H₂O₂. Для примера на рис. 7,б показан скан пробы выдоха больного бронхиальной астмой с характерным пиком, соответствующим поглощению N₂O (948 см⁻¹).

1. *Nadezhdinskii A., Berezin A., Chernin S., Ershov O., Kutnya K.V.* High sensitivity methane analyzer based on tuned near infrared diode laser // *Spectrochim. acta. Part A.* 1999. V. 55. P. 2083–2089.
2. *Romanini D., Kachanov A.A., Sadeghi N., Stoekel F.* CW cavity ring-down spectroscopy // *Chem. Phys. Lett.* 1997. V. 264. P. 316–322.
3. *Miklos A., Hess P.* Application of acoustic resonators in photo-acoustic trace gas analysis and metrology // *Rev. Sci. Instrum.* 2001. V. 72. N 4. P. 1937–1955.
4. *Calasso I.G., Funtov V., Sigrist M.W.* Analysis of isotopic CO₂ mixtures by laser photoacoustic spectroscopy // *Appl. Opt.* 1997. V. 36. N 15. P. 3212–3216.
5. *Schilt S., Thevenaz L., Nikles M., Emmenegger K., Huglin C.* Ammonia monitoring at trace level using photoacoustic spectroscopy in industrial and environmental applications // *Spectrochim. acta. Part A.* V. 60. 2004. P. 3259–3268.
6. *Hochuli U.E., Haldemann P.R.* Life problems of DC and RF-excited low-power CW CO₂ waveguide lasers // *Rev. Sci. Instrum.* 1986. V. 57. N 9. P. 2238–2241.
7. *Abrams R.* Coupling losses in hollow waveguide laser resonators // *IEEE J. Quantum.* 1972. V. 8. N 11. P. 838–843.
8. *Degnan J.J.* The waveguide laser: A Review // *Appl. Phys. J.* 1976. N 11. P. 1–33.
9. *Капитанов В.А., Карапузиков А.И., Пономарев Ю.Н., Шерстов И.В.* Резонансный оптико-акустический детектор и оптико-акустический лазерный газоанализатор: Пат. РФ № 51746, 2006.
10. *Пономарев Ю.Н., Агеев Б.Г., Зигрист М.В., Капитанов В.А., Куртуа Д., Никуфорова О.Ю.* Лазерная оптико-акустическая спектроскопия межмолекулярных взаимодействий в газах. Томск: МГП «РАС-КО», 2000. 200 с.
11. *Harren F.J.M., Bijnen F.G.C., Reuss J., Voese- nek L.A.C.J., Blom C.W.P.M.* Sensitive intracavity photoacoustic measurements with a CO₂ waveguide laser // *Appl. Phys. B.* 1990. V. 50. P. 137–144.
12. *Fink T., Buscher S., Gabler R., Dax A., Urban W.* An improved CO₂ laser intracavity photoacoustic spectrom-

- ter for trace gas analysis // *Rev. Sci. Instrum.* 1996. V. 67. N 11. P. 4000–4004.
13. *Капитанов В.А., Карапузиков А.И., Пономарев Ю.Н., Шерстов И.В.* Оптико-акустический лазерный течен-
скаатель: Пат. РФ № 38228, 2004.
14. *Rothman L.S., Jacquemart D., Barbe A., Benner C.D., Birk M.* The HITRAN 2004 molecular spectroscopic da-
tabase // *J. Quant. Spectrosc. & Radiat. Transfer.* 2005. V. 96. P. 139–204.
15. *Harren F.J.M., Cotti G., Oomens J., te Lintel Hek-
kert S.* Photoacoustic Spectroscopy in Trace Gas Moni-
toring // *Encyclopedia of Analytical Chemistry.*
R.A. Meyers (Ed.). Chichester: John Wiley & Sons Ltd,
2000. P. 2203–2226.

A.I. Karapuzikov, I.V. Sherstov, B.G. Ageev, V.A. Kapitanov, Yu.N. Ponomarev. **Laser sensors-gas analyzers based on intellectual wave-guide CO₂ lasers and resonance photo-acoustic detectors and their application.**

Main results of the long-term collaboration of the Institute of Atmospheric Optics SB RAS and Institute of Laser Physics SB RAS in designing and producing a series of laser sensors-gas analyzers on the base of differential resonance photo-acoustic detectors and wave-guide continuous CO₂ laser with computer-controllable wavelength tuning are reviewed. Basic elements of the gas analyzers, their characteristics, and examples of applications to analysis of some molecular compounds in air and the processes of biosphere–atmosphere exchange are described.

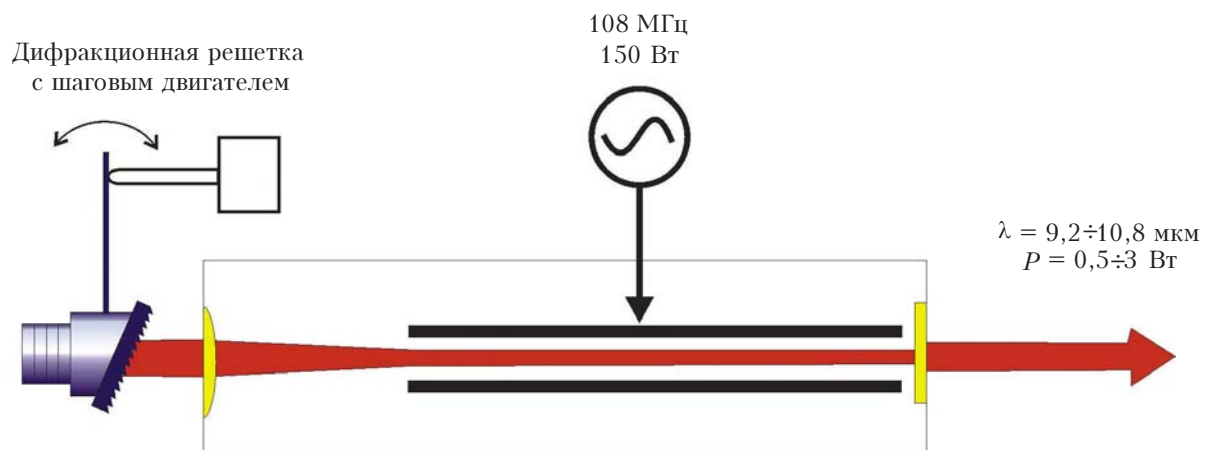


Рис. 1. Оптическая блок-схема перестраиваемого волноводного CO_2 -лазера с ВЧ-возбуждением



Рис. 3. Внешний вид лазерного оптико-акустического течейскаателя «Карат»

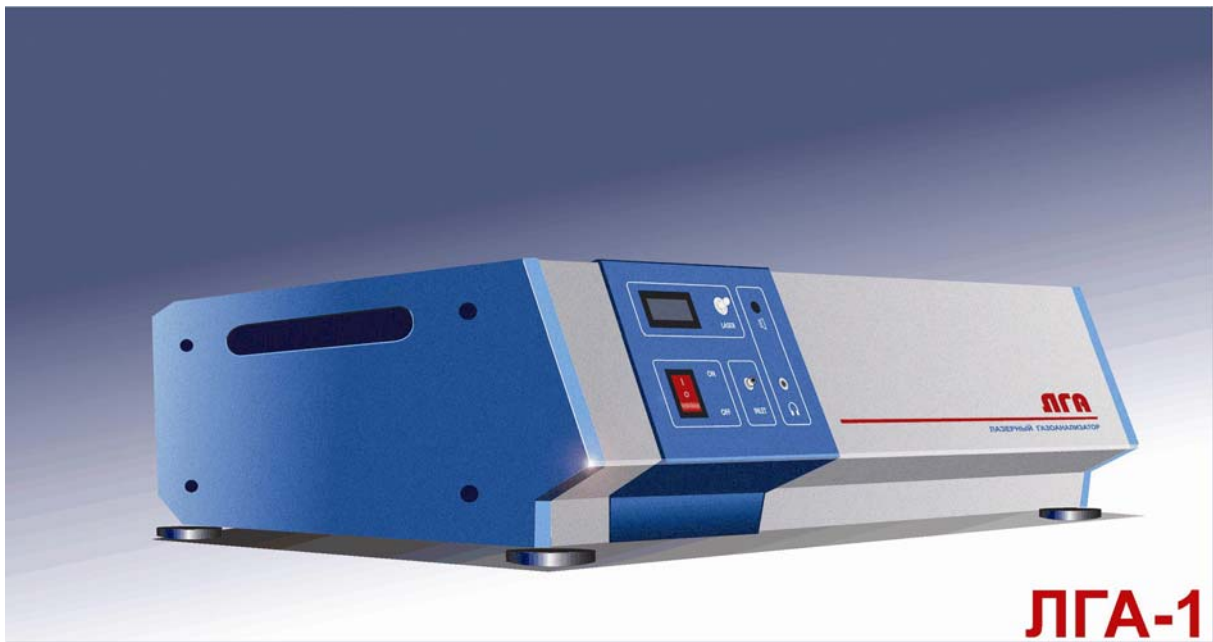


Рис. 4. Внешний вид лазерного газоанализатора с внешним ОАД



Рис. 5. Внешний вид лазерного газоанализатора с внутррезонаторным ОАД

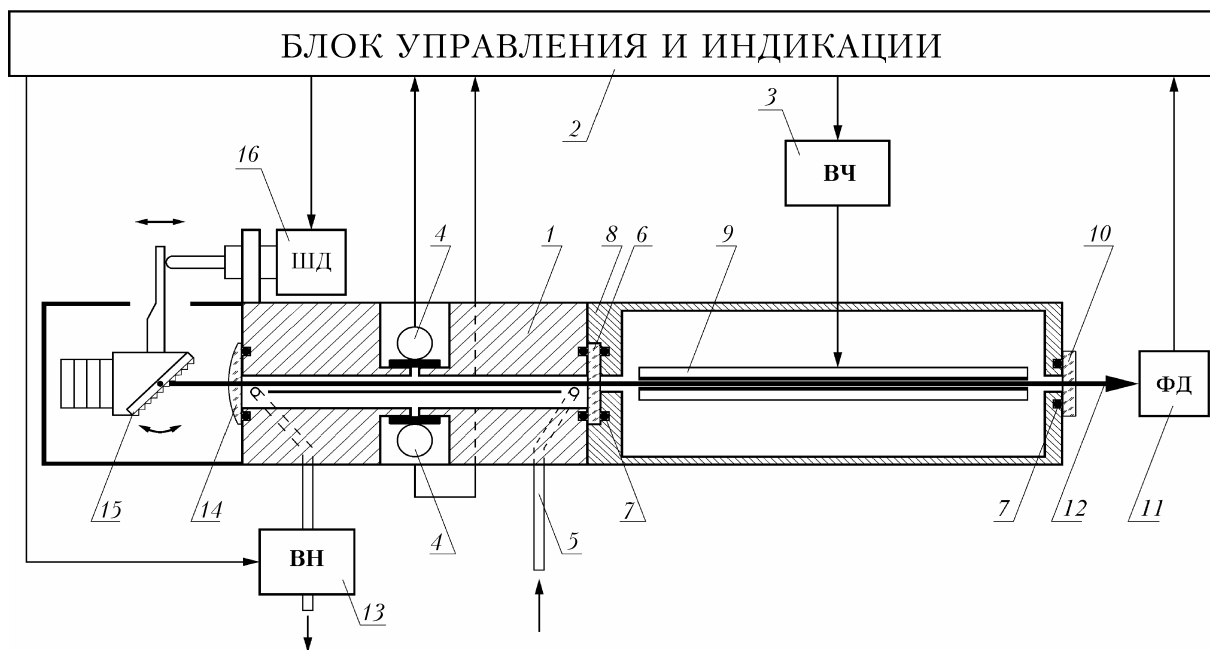


Рис. 6. Схема газоанализатора на основе перестраиваемого волноводного CO_2 -лазера с ВЧ-возбуждением и внутрирезонаторным ОАД: 1 – оптико-акустический детектор проточного типа; 2 – блок управления и индикации; 3 – ВЧ-генератор накачки; 4 – микрофон; 5 – вход и выход газа ОАД; 6 – окно; 7 – уплотнение; 8 – активный элемент CO_2 -лазера; 9 – волновод; 10 – выходное зеркало; 11 – фотодетектор; 12 – лазерный пучок; 13 – вакуумный насос; 14 – линза; 15 – дифракционная решетка; 16 – шаговый двигатель

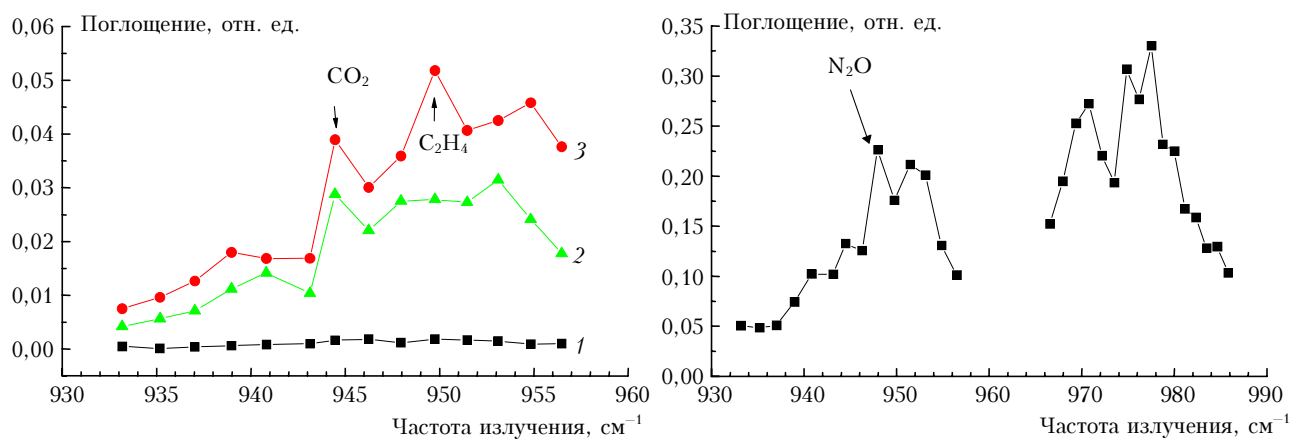


Рис. 7. Демонстрация применения лазерных ОА-газоанализаторов с волноводными CO_2 -лазерами: а – спектры поглощения газов в области излучения CO_2 -лазера (P -ветвь полосы 10 мкм) (1 – комнатный воздух; 2 – эмиссия хвои; 3 – поверочная смесь); б – гистограмма спектра пробы воздуха, выдыхаемого пациентами с бронхиальной астмой