

А.Н. Красовский, А.М. Людчик,  
Л.Ч. Неверович, Н.В. Сергеева,  
Л.Н. Турышев, А.Ф. Чернявский

## К ВОПРОСУ ОБ ОПТИМИЗАЦИИ ПАРАМЕТРОВ УЛЬТРАФИОЛЕТОВЫХ СПЕКТРОМЕТРОВ-ОЗОНОМЕТРОВ

Проанализированы теоретические и экспериментальные исследования погрешностей измерения общего содержания озона в атмосфере ультрафиолетовыми спектрометрами-озонометрами и выделены основные источники ошибок. Обсуждены требования к техническим характеристикам прибора, обеспечивающие высокую точность измерений. Приводится описание конструкции солнечного ультрафиолетового спектрометра-озонометра «Пион», при проектировании которого ставилась цель удовлетворить этим требованиям.

Наиболее точным и распространенным способом контроля за состоянием озонового слоя атмосферы является спектрофотометрирование достигающего поверхности Земли прямого ультрафиолетового солнечного излучения в диапазоне 290–340 нм. Имеется целый ряд приборов для измерения общего содержания озона в атмосфере (ОСО) [1, 2], работающих на этом принципе, однако до сих пор точность измерений не доведена до уровня, позволяющего однозначно оценить степень влияния антропогенного фактора на состояние атмосферного озона. Уже десятилетия самым надежным и точным прибором из используемых на станциях мировой озонметрической сети является озонметр Добсона [1, 2], в то время как лучшие современные приборы лишь приближаются к нему по своим параметрам.

Очевидно, что причина сложившегося положения объясняется техническими недостатками разрабатываемых конструкций и несовершенством используемых методик. На стадии проектирования прибора особое внимание следует уделить комплексному подходу с целью корректного учета всех факторов, способных оказать заметное влияние на точность определения ОСО. В этой связи нельзя не упомянуть работу [3], где на основании результатов сравнения показаний различных приборов и малоубедительного анализа возможностей повышения точности работы озонметров делается вывод о том, что «... в настоящее время не имеется простых путей к уменьшению погрешности измерения ОСО», и выражается сомнение в возможности совершенствования измерителей ОСО, работающих на принципе спектрофотометрирования солнечного УФ излучения. Результаты работы [4], в которой за счет сравнительной калибровки удалось снизить разницу показаний озонметров Добсона и Брюэра до величины, меньшей 1%, опровергают выводы [3] и стимулируют дальнейшие усилия по совершенствованию озонметрической аппаратуры.

В данной работе обсуждаются требования к техническим характеристикам прибора, обеспечивающие высокую точность определения ОСО. Приводится описание солнечного ультрафиолетового спектрометра-озонометра, конструкция которого удовлетворяет этим требованиям.

**1. Угол поля зрения прибора.** Считается [5], что линейный угол поля зрения прибора не должен превышать  $2-2,5^\circ$ , чтобы падающее в прибор рассеянное атмосферой солнечное излучение не сказывалось заметно на уровне регистрируемого сигнала. К еще лучшим результатам приводит уменьшение угла поля зрения до  $35-40'$ , однако это повышает требования к точности наводки на Солнце, угловые размеры которого составляют  $32'$ . Дальнейшее уменьшение угла поля зрения может привести к увеличению ошибки определения ОСО из-за различия в яркости отдельных участков солнечного диска и снижения уровня сигнала, подлежащего регистрации.

Помимо условий обеспечения высокой точности регистрации уровней излучения определенные требования к точности наводки на Солнце возникают в случае, когда по ориентации наведенного прибора судят о величине  $Z$  зенитного угла Солнца, используемой в расчетах относительных величин воздушных, озонных, аэрозольных масс. Исходя из приближенного выражения для относительной массы  $\mu \approx 1/\cos Z$ , легко показать, что вклад в погрешность определения ОСО в диапазоне  $0 \leq Z \leq 80^\circ$  не превышает 1%, если ошибка в угле  $Z$  составляет не более  $10'$ .

**2. Спектральный диапазон.** Рабочие длины волн озонметра Добсона расположены в интервале от 305 до 450 нм. В [6] показано, что смещение коротковолнового края диапазона в область 290–295 нм способно значительно уменьшить влияние практически всех источников погрешностей на точность определения ОСО. Однако существенное ослабление уровня прямого солнечного излучения из-за увеличения поглощения озоном в области коротких длин волн приводит к заметному возрастанию погрешностей регистрации, а в случае больших зенитных углов Солнца вообще делает проблематичной саму возможность измерения сигнала. Поэтому в зависимости от состояния атмосферы и зенитного угла Солнца оптимальная коротковолновая граница рабочего диапазона сдвигается по шкале длин волн в ту или иную сторону.

**3. Спектральное разрешение прибора.** Вопросы влияния ширины полосы пропускания спектрометра на точность определения ОСО исследовались во многих работах (см. [1, 2]). В [7] отмечается, что в диапазоне от 295 нм и выше отклонения от закона Бугера вследствие изменчивости коэффициента поглощения озона в полосе пропускания прибора приводят к погрешности определения озона не более 1%, если полуширина аппаратной функции не превышает 0,2 нм. На результатах оценок существенно сказывается наличие тонкой структуры у спектрального хода коэффициента поглощения озона. Поэтому, оптимизируя выбор рабочих длин волн озонметра, можно несколько расширить приведенное выше ограничение. При смещении коротковолновой границы рабочего диапазона в сторону больших длин волн допустимая полуширина полосы пропускания увеличивается.

**4. Точность установки длин волн.** Воспроизводимость установки длин волн обеспечивается качеством механизма привода в сканирующих спектрометрах и достигает наивысшей точности в приборах с фиксированными (например, с помощью нескольких неподвижных спектральных целей) рабочими длинами волн. Вопросы калибровки (привязки) по длинам волн стоят одинаково остро для обоих типов приборов. В [8] показано, что снижение погрешности привязки по длинам волн до величин, меньших  $1/10$  полуширины аппаратной функции, сопряжено со значительными трудностями. Ограничиться же указанным уровнем точности привязки при работе в диапазоне 295–320 нм можно лишь для приборов с полушириной аппаратной функции, не превышающей 0,5 нм.

**5. Точность регистрации.** Реально достижимо снижение относительной погрешности регистрации сигнала до уровня 1–2%. Однако в случае слабых сигналов это может быть сопряжено с непомерным увеличением времени регистрации [6, 9]. Именно такая ситуация возникает при больших зенитных углах Солнца, когда быстрое изменение относительных воздушных и озонных масс ограничивает допустимую длительность измерений. Это обстоятельство служит еще одним доводом в пользу смещения рабочего диапазона в подобных случаях в более длинноволновую часть УФ-спектра.

На точность регистрации прямого солнечного излучения могут оказывать заметное влияние различные флуктуации в атмосфере на пути излучения. Однако этот вопрос до сих пор остается малоисследованным в приложении к озонметрии.

**6. Спектральная чувствительность.** Резкое снижение уровня сигнала при смещении в коротковолновую область диапазона может быть частично компенсировано соответствующим увеличением спектральной чувствительности озонметра. В связи с этим в спектрометрах-озонметрах используются фотоприемники с максимумом чувствительности в коротковолновой части рабочего диапазона. В ряде случаев предпринимаются дополнительные меры для ослабления сигнала в длинноволновой части спектра.

**7. Динамический диапазон.** В зависимости от положения Солнца и состояния атмосферы (содержание озона, наличие аэрозолей) уровень достигающего поверхности Земли прямого ультрафиолетового солнечного излучения изменяется в широких пределах, причем наибольшие изменения происходят на коротковолновом краю рабочего диапазона. Электронная система регистрации сигнала должна обладать широким динамическим диапазоном (не менее 150 дБ), чтобы указанные изменения не ограничивали возможностей проведения измерений.

**8. Воспроизводимость характеристик.** Для обеспечения стабильности показаний спектрометра-озонметра при изменении температуры окружающей среды могут использоваться различного рода компенсаторы в оптической схеме прибора (озонметр Добсона) или поправки к методике расчета ОСО по результатам измерений. Для малогабаритных приборов перспективным направлением является термостабилизация всей оптико-механической части спектрометра.

**9. Методика расчета ОСО по результатам измерений. Параметры методики.** В зависимости от принятой модели аэрозольного ослабления (неселективное, линейное) для определения ОСО в атмосфере достаточно измерения интенсивности прямого солнечного излучения на двух или трех–четырёх длинах волн [1, 2].

Оба варианта методики определения ОСО могут быть обобщены на случай измерений на многих длинах волн и дальнейшего расчета ОСО методом наименьших квадратов [11, 10]. Очевидно, что подобное обобщение направлено на снижение роли случайных погрешностей измерений ценой существенного увеличения числа дополнительных параметров, фигурирующих в расчетах. Не исключено, что тот же эффект может быть достигнут более простым путем накопления многократных измерений на минимально необходимом числе рабочих длин волн. Отметим, что предпринятый в [12] анализ влияния случайных погрешностей на точность определения ОСО выполнен недостаточно корректно (например, к случайным отнесены погрешности во внеатмосферных постоянных и коэффициентах поглощения озона). В результате автор приходит к неверному выводу, что многоволновая методика приводит к увеличению случайности погрешности определения ОСО по сравнению с двухволновой методикой.

Для расчета ОСО по результатам требуется знание так называемых внеатмосферных параметров прибора [1, 2], коэффициента поглощения озона и коэффициента рэлеевского рассеяния на выбранных длинах волн. Последний известен с достаточной точностью, но данные по коэффициенту поглощения озона пока не обеспечивают возможности высокоточного определения ОСО [13]. Невысока также и точность данных по внеатмосферному солнечному спектру [6], поэтому для определения внеатмосферных постоянных спектрометров-озонметров предпочтение, как правило, отдается методу

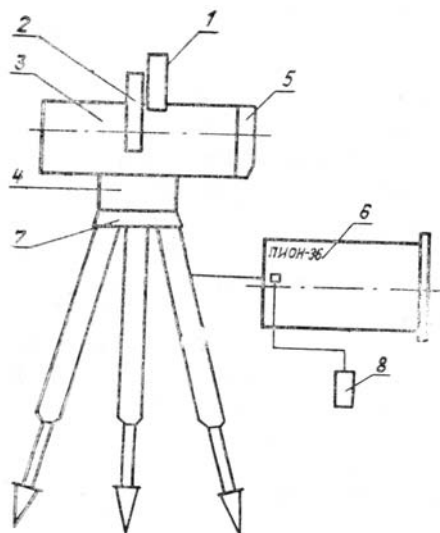
Бугера [1, 2]. В [14] предложено обобщение этого метода, позволяющее уточнять внеатмосферные постоянные прибора (а также, частично, и параметры, связанные с коэффициентом поглощения озона) в рамках одного из вариантов многоволновой методики по мере накопления результатов измерения ОСО.

Для прецизионных измерений ОСО может оказаться существенным влияние изменений в вертикальных распределениях озона и температуры на эффективные значения коэффициентов поглощения озона и его относительную массу. Возникающие проблемы в принципе могут быть решены путем совершенствования методики вычислений этих параметров и не связаны с особенностями конструкции ультрафиолетовых спектрометров-озонметров.

**10. Взаимовлияние параметров прибора и методики.** Оптическая схема озонметра должна обеспечить возможность получения требуемых технических характеристик прибора и реализации выбранной методики расчета ОСО. Именно на этапе разработки оптической схемы проявляется взаимовлияние большинства упоминавшихся выше характеристик прибора и становится очевидной необходимость их комплексного рассмотрения. Так, например, простое повышение разрешения спектрометра-озонметра, не затрагивая других параметров, приводит к уменьшению величины полезного сигнала, возрастанию помех за счет рассеянного внутри прибора излучения, удлинению времени регистрации, возрастанию роли погрешностей установки длин волн [3] и т. п.

С учетом взаимовлияния параметров задача проектирования прецизионного спектрометра-озонметра от требования простого выполнения совокупности ограничений поднимается на более высокий уровень, приводящий к необходимости оптимизации всех важнейших характеристик с учетом существующих между ними связей. Важную роль в системе таких связей играет и методика расчета ОСО по результатам измерений. В качестве примера укажем на зависимость обусловленной ошибками установки длин волн погрешности определения ОСО от выбора конкретных значений рабочих длин волн в заданном спектральном диапазоне [8].

Удачная конструкция прибора должна удовлетворять условию согласованности вкладов в погрешность определения ОСО за счет различных источников. Бессмысленно пытаться исключить влияние какого-либо одного из важнейших факторов, определяющих точность измерений, сохраняя на прежнем уровне действие остальных. Принцип согласованности погрешностей позволяет на начальном этапе проектирования прибора установить соотношения между значениями различных параметров прибора и затем выяснять возможность реализации этих соотношений в рамках конкретной оптической схемы, а также определять достижимый уровень суммарной погрешности измерения ОСО.



Общий вид озонметра «Пион»: 1 — объектив; 2 — система наведения; 3 — монохроматор; 4 — привод горизонтальной оси; 5 — привод вертикальной оси; 6 — электронный блок; 7 — устройство установки на грунт; 8 — выносной пульт управления

Анализ показывает, что в спектральном диапазоне работу озонметра Добсона ширина полосы пропускания, рабочие длины волн и другие характеристики являются почти оптимальными и это во многом определяет высокую точность показаний прибора. Озонметр Добсона совершенствовался в течение десятилетий, по мере накопления опыта измерений модифицировались его различные узлы. В НИИ прикладных физических проблем им. А.Н. Севченко при Белорусском госуниверситете им. В.И. Ленина разработан спектрометр-озонметр наземного типа «Пион», при проектировании узлов которого использовались методы математического моделирования процесса измерений с целью оптимизации параметров прибора и снижения суммарной погрешности определения ОСО до уровня, не превышающего 1%. Другие существенные требования заключались в снижении габаритов и массы

прибора, обеспечении стабильности его работы в различных условиях, автоматизации процессов измерений и математической обработки результатов. Детальное описание конструкции прибора и результатов испытаний будет приведено в другой работе, здесь же остановимся только на особенностях конструкции, непосредственно связанных с задачей обеспечения высокой точности измерений ОСО. На рисунке представлен общий вид прибора.

С целью равномерного заполнения светом входящей щели спектрометра используется специальный сферо-цилиндрический объектив, который, обладая согласованной апертурой, формирует в пространстве предметов угловое зрение  $40' \times 40'$ . Спектральная часть прибора выполнена по схеме двойного монохроматора с вычитанием дисперсии, что значительно снижает уровень помех за счет рассеяния внутри спектрометра. В качестве диспергирующего элемента использована дифракционная решетка; оптическая схема обеспечивает спектральное разрешение прибора  $\sim 0,35$  нм в рабочем диапазоне от 295 до 320 нм. Это значение соответствует рекомендациям [7, 8] и в то же время позволяет сохранить относительно высокие энергетические параметры спектрометра по уровню регистрируемого сигнала.

Механизм сканирования по спектру обеспечивает хорошую воспроизводимость установки длин волн, поэтому при выбранном шаге сканирования 0,04 нм основное внимание уделяется калибровке спектрометра по длинам волн. Последняя осуществляется перед каждым измерением по попадающим в рабочий диапазон шести линиям спектра встроенной в прибор ртутной лампы. Высокая стабильность излучения калибровочной лампы в сочетании с оригинальной методикой расчета положения максимумов реперных линии позволяет снизить погрешность привязки по длинам волн до 0,01 нм. Время калибровки не превышает 2 с.

Механизм сканирования позволяет осуществлять регистрацию спектра во всем рабочем диапазоне при больших уровнях сигнала за 3 с. В случае слабых сигналов предусмотрено увеличение времени сигнала для повышения отношения сигнал-шум и, соответственно, увеличение времени регистрации до 6 с. Полный цикл измерений с калибровкой длится не более 8 с.

Оптические детали спектрометра-озонметра закреплены на жесткой стержневой конструкции, исключая влияние внешних нагрузок на оптические характеристики спектрометра. Конструкция прибора предусматривает пассивную и активную системы термостабилизации на уровне  $+40^\circ\text{C}$ . Система термостабилизации обеспечивает устойчивую работу прибора при изменении температуры окружающей среды от  $-15$  до  $+35^\circ\text{C}$ .

В целях исключения ошибок оператора решено автоматизировать процедуру наводки спектрометра-озонметра на Солнце. В приборе имеются две системы наведения. Первая осуществляет поиск Солнца в пределах полусферы, вторая — точное наведение и удержание в рабочем положении с погрешностью не более 2. Одновременно проводится измерение зенитного угла Солнца, необходимого для расчета ОСО. Калибровка датчика угла выполняется перед каждой серией измерений. Допустимая погрешность измерения зенитного угла  $+2$ .

Блок обработки данных и управления всеми системами спектро-озонметра создан на базе ЭВМ «Электроника-60». Основные управляющие и обрабатывающие программы содержатся в ПЗУ ЭВМ. Для расчета ОСО используется один из вариантов многоволновой методики [14]. Предусмотрена также возможность смены программ в ПЗУ и подключения внешних устройств, что фактически превращает спектрометр-озонметр из измерительного прибора в исследовательский и значительно расширяет круг решаемых с его помощью задач.

1. Перов С. П., Хргиан А. Х. Современные проблемы атмосферного озона. Л.: Гидрометеиздат, 1980.
2. Хргиан А. Х., Кузнецов Г. И. Проблема наблюдений и исследований атмосферного озона. М.: МГУ, 1981.
3. Гуцин Г. П. // В кн.: Атмосферный озон. Труды VI Всес. симпозиума. Л.: Гидрометеиздат, 1987. С. 22.
4. Köhler U. J. // *Atm. Chem.* 1986. V. 4. № 3. P. 359.
5. Sutherland R. A. et al. // *J. Atm. Sci.* 1975. V. 32. № 2. P. 427.
6. Saunders R. D. et al. // *J. Geophys. Res.* 1984. V. 89. № D4, P. 5215.
7. Людчик А. М., Красовский А. Н., Турышев Л. Н. О влиянии поправок к закону Бугера на точность работы УФ спектрометра-озонметра. М., 1988. Деп. в ВИНТИ 24.08.88, № 6705-1988.
8. Людчик А. М., Красовский А. Н., Турышев Л. Н., Чернявский А. Ф. // *Изв. АН СССР. ФАО.* 1988. Т. 24. № 1. С. 75.
9. Гуцин Г. П., Корницкая Г. В., Павлюченкова Т. А. Труды ГГО. 1984. Вып. 472. С. 24.
10. Кузнецов Г. И. // *Изв. АН СССР. ФАО.* 1975. Т. 11. № 6. С. 647.
11. Green A. E. S. Proc. NATO Conf., Copenhagen, July, 1980. New York, London. 1982. P. 109.
12. Гуцин Г. П. // *Метеорология и гидрология.* 1984. № 4. С. 53.
13. Freeman D. E. et al. // *Planet Space. Sci.* 1984. V. 32. № 2. P. 239.
14. Людчик А. М., Жучкевич В. В., Красовский А. Н., Турышев Л. Н. // *Изв. АН СССР. ФАО.* 1989. Т. 25. № 1.

A.N. Krasovskii, A.M. Liudchik, L.Ch. Neverovitch, N.V. Sergeeva, L.N. Turyshev, O.F. Cherniavskii. **Some More about the Optimization of Parameters of Ultra-violet Spectrometers-Ozonometers.**

Theoretical and experimental investigations of total atmospheric ozone measurement errors are analyzed and the main error sources are determined. Requirements to the technical characteristics of the precise instrument are discussed. The description of the design of solar ultra-violet spectrometer-ozonometer is given, which satisfies these requirements.