

А.В. Корябин, А.В. Кудряшов, А.Л. Кузьминский,
Г.В. Морозов, В.И. Шмальгаузен

АДАПТИВНАЯ КОРРЕКЦИЯ АБЕРРАЦИЙ ВОЛНОВОГО ФРОНТА В РЕАЛЬНОМ ВРЕМЕНИ

Предложена адаптивная оптическая система коррекции крупномасштабных aberrаций волнового фронта. Приводится описание датчика фазовых искажений, а также управляемого гибкого зеркала.

Ряд важных практических задач прикладной оптики связан с фокусировкой излучения в условиях атмосферной турбулентности. Влияние случайных флуктуаций показателя преломления на трассе распространения лазерного пучка приводит к дестабилизации плотности светового потока на объекте фокусировки. Исправить ситуацию и достичь дифракционно ограниченных размеров светового пятна на мишени позволяет использование адаптивно-оптических следящих систем.

Высокое быстродействие адаптивной следящей системы может обеспечить алгоритм фазового сопряжения [1]. Согласно этому алгоритму в реальном масштабе времени измеряются флуктуации волнового фронта и полученная волновая поверхность аппроксимируется адаптивным корректором. В известных адаптивных системах в качестве анализатора фазы использовался интерферометр поперечного сдвига на вращающихся дифракционных решетках [2, 3], а в качестве корректора — монолитное пьезоэлектрическое зеркало [2].

В данной работе дано описание адаптивного устройства касегреновского типа. Для анализа фазовых искажений авторами использовался более простой по конструкции датчик гартмановского типа, а для коррекции фазы — полупассивное биморфное зеркало [4, 5].

Схема оптической части устройства приведена на рис. 1. Излучение лазера ЛГ-38 (длина волны 628 нм) последовательно проходит через микрообъектив 1, делительное зеркало 2 и корректор наклонов 3 и поступает на телескоп касегреновского типа, образованный адаптивным зеркалом 4 и сферическим зеркалом 5 (диаметром 84 мм и фокусным расстоянием 1 м). Выходной пучок проходит модельную трассу длиной 6 м и после отражения от плоского зеркала 6, имитирующего удаленный отражатель, проходит оптический тракт телескопа в обратном направлении. С помощью делительного зеркала 2 принятое излучение отводится на датчик волнового фронта 7. Электрические сигналы с датчика поступают на цифро-аналоговое вычислительное устройство, формирующее сигналы управления корректорами 3, 4. Делительная клиновидная пластина 8, установленная перед отражателем 6, направляет часть излучения в плечо регистрации, включающее объектив 9 с фокусным расстоянием 2 м, микроскоп 10 и телекамеру 11. Телевизионный сигнал с телекамеры подается в блок буферной памяти 12 [6], сопряженный с микроЭВМ «Электроника-80». Это устройство позволяет регистрировать изображение в фокальной плоскости объектива 9 и по форме фокального пятна оценивать качество работы адаптивной системы.

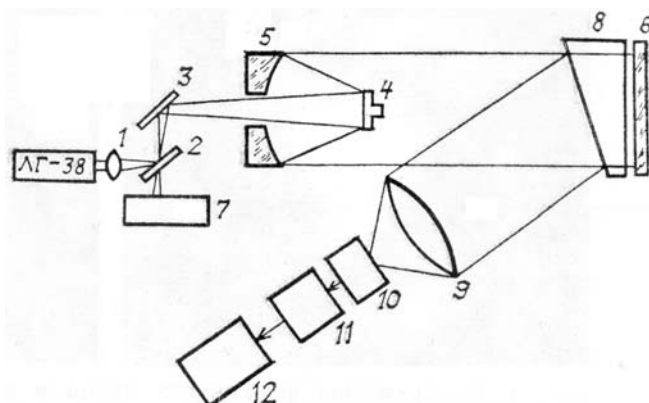


Рис. 1. Схема оптической части устройства. 1 — микрообъектив; 2 — делительное зеркало; 3 — корректор наклонов; 4 — адаптивное зеркало; 5 — сферическое зеркало; 6 — отражатель; 7 — датчик волнового фронта; 8 — делительная клиновидная пластина; 9 — объектив; 10 — микроскоп; 11 — телекамера; 12 — блок буферной памяти, сопряженный с ЭВМ

В качестве корректора наклонов 3 использовался пьезокерамический дефлектор лазерного излучения [7]. Адаптивное зеркало 4 применялось для коррекции фазовых aberrаций второго порядка:

кривизны поля (дефокусировки) и астигматизма. Конструкция зеркала приведена на рис. 2. К кварцевой грибовидной подложке 1 приклеена сборка из двух дисков, изготовленных из пьезокерамики ЦТС-19. На обе поверхности дисков нанесены серебряные электроды, общий внутренний электрод находился под нулевым потенциалом, а на внешние электроды подавались управляющие напряжения с амплитудой до 300 В. Подача напряжений на электрод 18 приводила к изгибу поверхности зеркала по сфере и позволяла корректировать кривизну поля светового пучка. Электроды 1–8 и 17 служили для компенсации статических остаточных aberrаций, возникших при изготовлении зеркала. Внешнее кольцо электродов 9–16 использовалось для динамической коррекции астигматических aberrаций.

Для измерения силы aberrаций волнового фронта принимаемого телескопом пучка использовался датчик гартмановского типа, конструкция которого приведена на рис. 3. Световой пучок проходил через линзовый растр 1, изготовленный из четырех линз квадратной формы с фокусным расстоянием 100 мм. Линзы растра осуществляли -фокусировку пучка на поверхность стекловолоконной шайбы 2. На расстоянии 3 мм от этой шайбы расположена фотоприемная матрица 3, состоящая из четырех секторных фотодиодов ФД20КП. По интенсивности света на четырех секторах каждого фотодиода измерялись две ортогональные компоненты смещения фокального пятна соответствующей субапертуры датчика. Применение стекловолоконной шайбы позволяло увеличить размер фокального пятна на фоточувствительной поверхности фотодиодов и сделать распределение интенсивности света в пределах пятна более равномерным.

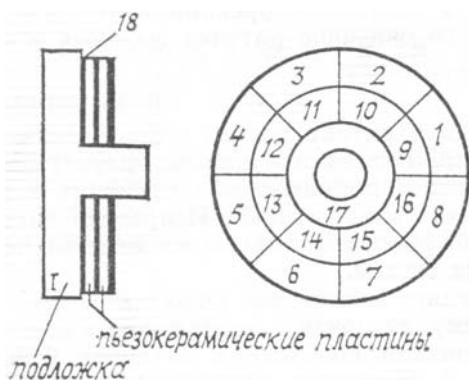


Рис. 2. Конструкция адаптивного зеркала

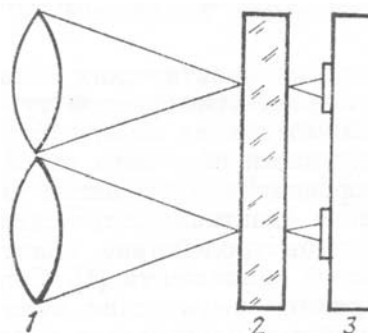


Рис. 3. Гартмановский датчик волнового фронта

В электронных блоках датчика формировались сигналы A , B , C , D и E , пропорциональные коэффициентам разложения фазы корректируемого пучка по первым пяти полиномам Цернике [8]:

$$\Phi(x, y) = Ax + By + c(x^2 + y^2) + D(x^2 - y^2) + 2Exy.$$

Сигналы A , B , C , D и E поступали на пять одинаковых схем слежения, каждая из которых содержала некачественный активный фильтр низких частот (полоса 500 Гц) и электронный интегратор. Далее, после усиления высоковольтными усилителями постоянного тока (амплитуда выходного напряжения 300 В) эти сигналы подавались на электроды корректора наклонов и биморфного зеркала.

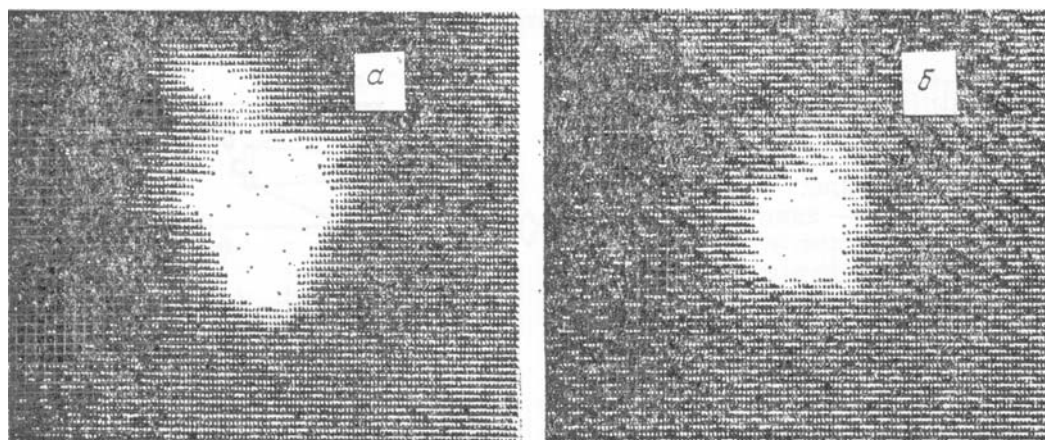


Рис. 4. Изображение фокального пятна в выходной плоскости измерительного объектива: a – с разомкнутой обратной связью; b – с замкнутой обратной связью

Результаты работы адаптивной системы на модельной трассе представлены на рис. 4. При внесении меняющихся неоднородностей, вызывающих астигматические aberrации и дефокусировку в лазерный пучок, пятно в фокусе линзы 9 (рис. 1) имело вид, приведенный на рис. 4,а (обратная связь выключена). Замыкание обратной связи системы фазовой коррекции приводило к существенному уменьшению размеров фокального пятна (рис. 4,б). Частотный диапазон коррекции составлял 350 Гц, динамический диапазон коррекции наклонов — 0,5 мрад, дефокусировки — 10 мкм, астигматизма — 2 мкм. Проведенные с данной системой эксперименты показали возможность ее эффективного использования для коррекции крупномасштабных aberrаций, вызванных атмосферной турбулентностью.

1. Неггманн Ж. //J. Opt. Soc. Amer. 1977. V. 67. P. 290.
2. Харди Дж., Лефевр Дж., Колиоупулос К. //Адаптивная оптика. М.: Мир, 1980. С. 304.
3. Shmutz L.E., Bowker J.K., Feinleb J. //Proc. SPIE, 1979 г. V. 179. P. 76.
4. Воронцов М.А., Кудряшов А.В., Назаркин С.И. и др. //Квантовая электроника. 1984. Т. 11. № 6. С. 1247.
5. Воронцов М.А., Гнедой С.А., Кудряшов А.В. и др. Управляемые зеркала на основе полупассивных биморфных пьезоэлементов 1987 (Препринт / НИЦТЛ АН СССР, № 29).
6. Корябин А.В., Недопекин О.Ю., Шенявский Л.А. и др. //Методы и устройства оптической голографии. Материалы XV Всес., школы по голографии. Л.: ЛИЯФ, 1983. С. 227.
7. Кузьминский А.Л., Шмальгаузен В.И. //ПТЭ. 1986. № 5. С. 207.
8. Неггманн Ж. //J. Opt. Soc. Amer. 1980. V. 70. № 1. P. 28.

Московский госуниверситет
им. М. В. Ломоносова

Поступило в редакцию
12 января 1989 г.

A.V. Koryabin, A.V. Kudryashov, A.L. Kuzminsky, G.V. Morozov,
V.I. Shmalgauzen. **Real-Time Adaptive Correction of Wave-Front Aberrations.**

Real-time adaptive optical system for correction of large-scale aberrations is described. Descriptions of wave-front analyzer and deformable mirror are presented.