

А.И. Жилиба, П.П. Шарин

ПРИЕМ ЭХОСИГНАЛА He—Ne-ЛАЗЕРОМ, ГЕНЕРИРУЮЩИМ НА СВЯЗАННЫХ ПЕРЕХОДАХ

Моделируется работа когерентного лидара с внутриврезонаторным приемом эхосигнала на лазер, генерирующий на связанных переходах. Показано, что чувствительность двухчастотного He—Ne-лазера увеличивается в девять раз по сравнению с одночастотным.

1. Лазерный прием оптического эхосигнала с успехом используется в когерентных лидарных системах, применяемых для исследования параметров атмосферы [1—4]. В [5, 6] предложена и обоснована высокочувствительная схема лидара с двухчастотным лазерным приемником (ЛП), генерирующим на связанных переходах. Основное преимущество данного лидара, наряду с очевидным расширением функциональных возможностей, заключается в значительном повышении чувствительности по сравнению с внутриврезонаторным одночастотным детектированием. В [6] исследованы две модели лидара с двухчастотным ЛП: А — зондирование и регистрация осуществляются на одной длине волны лазера; Б — зондирование ведется на одной длине волны, а регистрируется излучение, генерируемое на смежном переходе. Определены условия, при которых возможно значительное превышение чувствительности двухчастотного ЛП по сравнению с одночастотным.

Цель проведенных экспериментальных исследований состояла в изучении изменения чувствительности регистрации слабого эхосигнала He—Ne-лазером на длине волны 0,63 мкм при возбуждении генерации на смежном переходе с длиной волны 3,39 мкм.

2. Относительное изменение интенсивности (глубины модуляции) двухчастотного лазера, принимающего эхосигнал от выносного зеркала при наличии потерь во внешнем резонаторе имеет вид [6]

$$\frac{\delta I}{I} = (1 - \eta_{12})^{-1} \frac{\delta A_1}{A_1} - \eta_{21} (1 - \eta_{21})^{-1} \frac{\delta A_2}{A_2}, \quad (1)$$

где $\delta I = I(A + \delta A) - I(A)$; $A_{1,2} = \kappa_{1,2} - \kappa_{1,2}$ — характеризует превышения усиления $\kappa_{1,2}$ над потерями $\kappa_{1,2}$; η_{12} , η_{21} — коэффициенты нелинейной связи волн, генерируемых лазером. В данном случае $\delta A_2 = \delta \kappa_2$, $\delta A_1 = \delta \kappa_1 - \delta \kappa_1$. Индексы 1, 2 в (1) относятся: 1 — к 0,63 мкм, 2 — к 3,39 мкм. Изменение δA_1 обусловлено вносимыми потерями $\delta \kappa_1$ во внешний резонатор R_0 , R_1 (рис. 1) на длине волны 0,63 мкм, а изменение $\delta \kappa_2$ оптогальваническим эффектом [7].

Приведем (1) к виду, удобному для сравнения с чувствительностью одночастотного ЛП $\delta I/I = \delta A/A$ [6],

$$\frac{\delta I_1}{I_1} = \frac{1 - \eta_{21} [1 - \tilde{\Delta} (1 - \eta_{12})]}{(1 - \eta_{12}) (1 - \eta_{21})} \frac{\delta A_1}{A_1}, \quad (2)$$

где $\tilde{\Delta} = \frac{\delta A_2}{A_2} / \frac{\delta A_1}{A_1}$. Ясно, что значение коэффициента при $\frac{\delta A_1}{A_1}$ будет определять увеличение (уменьшение) чувствительности двухчастотного ЛП по сравнению с одночастотным. Из (2) следует, что при

$$\tilde{\Delta} \begin{cases} \leq \\ > \end{cases} \frac{\eta_{12} (1 - \eta_{21})}{\eta_{21} (1 - \eta_{12})} \quad (3)$$

будет увеличение (верхний знак) или уменьшение (нижний знак) чувствительности.

Предположим, что I_1/I_2 , т. е. $\eta_{21} \rightarrow 1$, $\eta_{12} \rightarrow 0$ [6]. В этом случае неравенство (3) упрощается

$$\tilde{\Delta} \begin{cases} \leq \\ > \end{cases} 0. \quad (4)$$

Нетрудно убедиться, что знак $\tilde{\Delta}$ зависит от знака δA_1 , т.к. мы рассматриваем такой двухчастотный режим генерации, когда $A_{1,2} > 0$, $\delta \kappa_2 > 0$ (возрастающий участок зависимости κ_2 от тока разряда i_p). При низких значениях i_p и малых колебаниях выносного зеркала $\delta \kappa_2 > \delta \kappa_1$ и, следовательно, $\tilde{\Delta} > 0$. В этом случае согласно (4) будет снижение чувствительности. Однако при увеличении разрядного тока влияние изменения поля в резонаторе на i_p снижается и δA_1 становится отрицательной. Вследствие этого произойдет увеличение чувствительности.

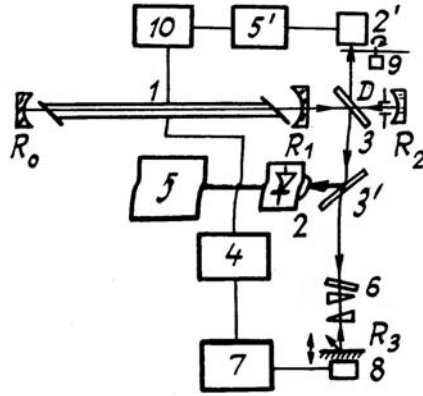


Рис. 1

Рассмотрим второй режим, когда приём производится на длине волны слабого поля, т.е. $I_1 < I_2$. Тогда $\eta_{21} \rightarrow 0$, $\eta_{12} \rightarrow 1$ [6]. Правая часть неравенства (3) будет стремиться к нулю по мере увеличения и приближения I_2 к I_2^{\max} . Следовательно, будет выполняться нижний знак неравенства (3), что означает увеличение чувствительности двухчастотного ЛП в сравнении с одночастотным.

3. Схема экспериментальной установки представлена на рис. 1. В опытах использовался слегка модифицированный трехчастотный He—Ne-лазер (ЛГ—126) с газоразрядной трубкой 1 длиной 90 см и диаметром 3 мм. Для получения двухволновой генерации на связанных через общий верхний уровень переходах был использован трехзеркальный резонатор. Генерация видимого излучения осуществлялась между зеркалами R_0 и R_1 , имеющими максимум отражения на длине волны 0,63 мкм и радиусы кривизны 2 м. Резонатор ИК-излучения образован зеркалами R_0 , R_1 и алюминиевым зеркалом R_2 . Между зеркалами R_1 и R_2 помещена тонкая пластинка 3 из арсенида галлия, с помощью которой предотвращалось влияние зеркала R_2 на генерацию видимого излучения. Кроме того, пластинка предназначена для вывода из резонатора как видимого, так и ИК-излучения. Видимый свет, пройдя через калиброванные ослабители 8, отражался от плоского колеблющегося зеркала R_3 и возвращался в исследуемый лазер. Отражающее зеркало 6 закреплено на пьезокорректоре, к электродам которого подавалось предварительно усиленное напряжение синусоидальной формы от гетеродина — анализатора спектра СК 4-56 4. Амплитуда колебаний зеркала не превышала длины волны излучения и плавно регулировалась с помощью усилителя 7. Часть пучка видимого света ответвлялась с помощью стеклянной пластинки 3 и попадала на фотодиод 2. Переменная составляющая фототока подавалась на вход анализатора спектра. Постоянная составляющая сигнала фотодиода измерялась вольтметром 5. ИК-излучение лазера, пройдя прерыватель 9, регистрировалось пьезоэлектрическим приемником 2. Выходной сигнал пьезоэлектрического приемника измерялся селективным усилителем, настроенным на частоту прерывания. Фотосигналы как видимого, так и ИК-излучения визуально контролировались на экране двухлучевого осциллографа 10.

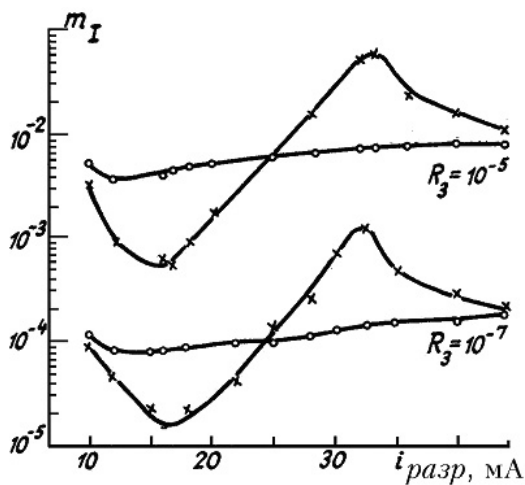


Рис. 2. Зависимость глубины модуляции интенсивности лазера с $\lambda_1 = 0,63$ мкм от силы тока разряда при двух значениях коэффициента отражения выносного зеркала R_3 . Светлые кружки соответствуют одночастотной генерации, крестики — двухчастотной

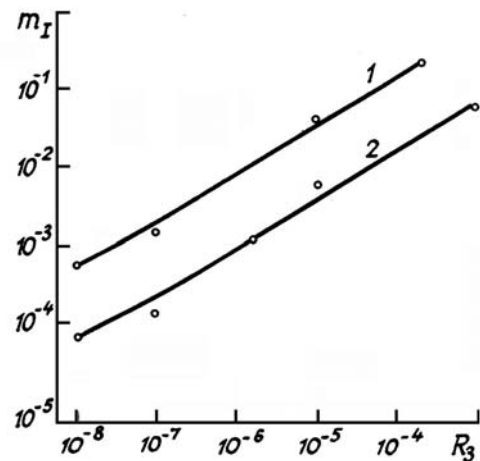


Рис. 3. Зависимость глубины модуляции интенсивности излучения He—Ne-лазера с $\lambda_1 = 0,63$ мкм от коэффициента отражения выносного зеркала. 1 — соответствует генерации на связанных переходах; а 2 — одночастотной генерации He—Ne-лазера

Исследовалось изменение глубины модуляции интенсивности излучения лазера на длине волны 0,63 мкм при возбуждении генерации на переходе с длиной волны 3,39 мкм в зависимости от величины разрядного тока при фиксированном значении эффективного коэффициента отражения колеблющегося зеркала R_3 (рис. 2) и от эффективного коэффициента отражения колеблющегося зеркала R_3 при фиксированных значениях тока разряда и уровня интенсивности генерации ИК-излучения (рис. 3). Чувствительность двухчастотного ЛП может как уменьшаться, так и увеличиваться по сравнению с одночастотным (рис. 2). В оптимальных условиях зарегистрировано девятикратное превышение чувствительности двухчастотного ЛП по сравнению с одночастотным в большом диапазоне изменений коэффициента отражения выносного зеркала (рис. 3). Полученные экспериментальные результаты качественно согласуются с теоретическими выводами, сделанными в [6] и п. 2 данной статьи. Вопрос о предельном значении увеличения чувствительности двухчастотного ЛП в сравнении с одночастотным будет рассмотрен в рамках статистического описания.

Таким образом, теоретически и экспериментально показано, что чувствительность лидара с двухчастотным ЛП может быть в несколько раз выше по сравнению с одночастотным.

1. Годлевский А. П., Иванов А. К., Копытин Ю. Д. // Квантовая электроника. 1982. Т. 9. № 9. С. 2007.
2. Churnside Y. // Appl. Opt. 1984. V. 23. № 1. P. 61.
3. Godlevskii A. P., Gordov E. P. et al. // Appl. Opt. 1987. V. 26. № 9. P. 1607.
4. Годлевский А. П., Гордов Е. П., Жилиба А. И., Шарин П. П. // Оптика атмосферы. 1990. Т. 3. № 1. С. 25.
5. Бураков С. Д., Годлевский А. П., Шарин П. П. // Оптика атмосферы. 1988. Т. 1. № 9. С. 64.
6. Жилиба А. И. // Оптика атмосферы. 1990. Т. 3. № 2. С. 188–193.
7. Привалов В. Е. Газоразрядные лазеры в измерительных комплексах. Л.: Судостроение, 1989. 260 с.

Институт оптики атмосферы СО АН СССР,
г. Томск

Поступила в редакцию
3 октября 1990 г.

A. I. Zhiliba, P. P. Sharin. **Detection of Return Signals by a He–Ne Laser Operating on Coupled Transitions.**

Operation of a coherent lidar with the intracavity laser detection of return signal using a laser operating on the coupled transition is analyzed in the paper. It is shown that the sensitivity of a double frequency He–Ne-laser detector increases nine times compared to that of a single frequency one.