

АППАРАТУРА И МЕТОДЫ ОПТИЧЕСКОЙ ДИАГНОСТИКИ ОКРУЖАЮЩЕЙ СРЕДЫ

УДК 53.072.8

## Охлаждаемая жидким азотом оптическая кювета для исследования спектров поглощения на Фурье-спектрометре

В.И. Сердюков, Л.Н. Сеница, А.А. Луговской, Н.М. Емельянов\*

*Институт оптики атмосферы им. В.Е. Зуева СО РАН  
634055, г. Томск, пл. Академика Зуева, 1*

Поступила в редакцию 22.11.2019 г.

Разработана низкотемпературная вакуумная кювета длиной 17,5 см со сменными окнами из кварца, ZnSe и KBr для работы с Фурье-спектрометром высокого разрешения Bruker IFS 125M, обеспечивающая пороговую чувствительность к поглощению порядка  $10^{-6}$  см<sup>-1</sup>. Кювета позволяет регистрировать спектры поглощения газов в области 1000–20000 см<sup>-1</sup> в диапазоне температур от 108 до 298 К с погрешностью контроля температуры  $\pm 0,1$  К.

В ходе испытаний кюветы Фурье-спектрометром IFS 125M зарегистрированы спектры поглощения <sup>12</sup>СН<sub>4</sub> в интервале от 9000 до 9200 см<sup>-1</sup> со спектральным разрешением 0,03 см<sup>-1</sup> при давлении 300 мбар и температурах 298 и 108 К. Эмпирические значения уровней энергии нижнего состояния переходов получены из отношений интенсивностей линий, измеренных при разных температурах.

*Ключевые слова:* Фурье-спектроскопия, спектр поглощения, метан; Fourier spectroscopy, absorption spectrum, methane.

### Введение

В настоящее время все больше внимания уделяется исследованию спектров поглощения парниковых газов при низкой температуре, соответствующей условиям верхней атмосферы. Особенно это относится к высокосимметричным молекулам, таким как СН<sub>4</sub>, NF<sub>3</sub>, CF<sub>4</sub>, SF<sub>6</sub>. Регистрация спектров высокого разрешения при низких температурах позволяет эффективно разделять вращательные линии, разрешать структуру мультиплетов сложных спектров, определять значения квантового числа  $J$  нижнего состояния из температурной зависимости интенсивностей линий. Температурные зависимости параметров уширения метана и других высокосимметричных молекул необходимы для моделирования атмосферы Земли и других планет Солнечной системы, температура которых может опускаться ниже 100 К [1–7].

Для исследования спектров молекул при низкой температуре созданы однопроходные и многоходовые низкотемпературные кюветы. Кюветы К. Sung, А. Mantz [8, 9] представляют собой однопроходные низкотемпературные ячейки, работающие при 66–300 К в спектральной области  $\sim 1200$ – $1800$  см<sup>-1</sup>

с длиной пути 24,29 и 20,38 см. Кюветы охлаждались при помощи гелиевого криостата с замкнутым циклом. Малые размеры кювет (10–20 см) не позволяют использовать их в высокочастотной спектральной области из-за низкой чувствительности. Еще один их недостаток в том, что холодильная система с замкнутым циклом приводит к значительным механическим колебаниям кюветы [10, 11], поэтому качество спектров, регистрируемых на Фурье-спектрометре, ухудшается из-за механических колебаний криостата.

S. Kassi и др. [12, 13] описывают кювету длиной 1,4 м и диаметром 2 см, охлаждаемую жидким азотом, разработанную для использования в лазерном спектрометре. Конструкция кюветы не позволяет плавно изменять температуру. Спектры регистрировали в спектральных областях 5850–6190 и 6700–7700 см<sup>-1</sup> с использованием 23 волоконных диодных лазеров в качестве источника света при температурах жидкого азота ( $81 \pm 1$ ) К. Ранее, в работе [14], мы описывали однопроходную кювету, охлаждаемую жидкостным криостатом до температур 200 К, работающую в области 1000...20000 см<sup>-1</sup> с Фурье-спектрометром IFS 125M.

В настоящей работе представлена низкотемпературная вакуумная кювета большого диаметра (45 мм) без использования гелиевого криостата с замкнутым циклом, позволяющая регистрировать спектры поглощения газов в диапазоне температур от 108 до 296 К.

\* Виктор Иванович Сердюков (serd49@mail.ru); Леонид Никифорович Сеница (sln@iao.ru); Алексей Александрович Луговской (laa@iao.ru); Никита Михайлович Емельянов (nikita.emelyanov.92@mail.ru).

## Описание кюветы

Кювета предназначена для работы с Фурье-спектрометром высокого разрешения Bruker IFS 125M в спектральном диапазоне  $1000\text{--}20000\text{ см}^{-1}$ . Точность измерения температуры определяется электронным блоком с обратной связью и составляет  $\pm 0,1\text{ К}$ . Схема кюветы приведена на рис. 1, внешний вид — на рис. 2, параметры — в табл. 1.

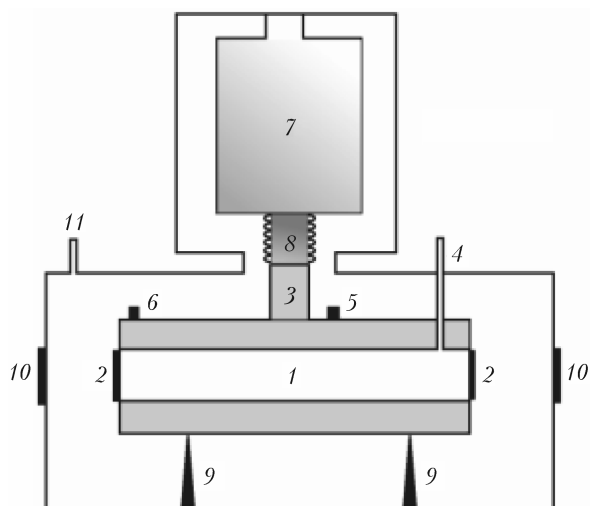


Рис. 1. Схема низкотемпературной кюветы: 1 — рабочий объем кюветы; 2 — внутренние оптические окна; 3 — медный стержень; 4 — тонкостенная трубка; 5, 6 — датчики температуры; 7 — внутренний объем дьюара; 8 — силифон; 9 — конусный держатель; 10 — внешние оптические окна; 11 — патрубок вакуумизации внешнего кожуха

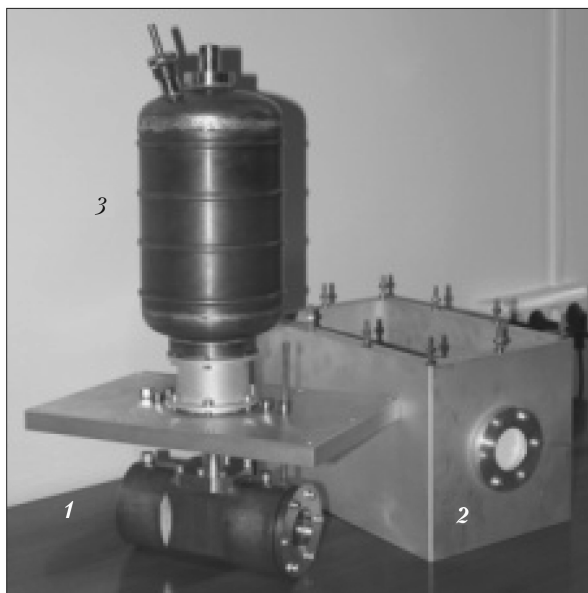


Рис. 2. Внешний вид кюветы с дьюаром: 1 — медная кювета; 2 — кожух кюветы; 3 — дьюар с жидким азотом

Корпус охлаждаемой ячейки представляет собой трубку 1 диаметром 45 мм и длиной 175 мм, изготовленную из бескислородной меди, оборудованную окнами 2. Вакуумная изоляция внутри кюветы обес-

печивается уплотнением из металлического индия толщиной 1,5 мм. Кювета охлаждается путем плотного контакта с медным стержнем 3, охлаждаемым жидким азотом. Исследуемый газ подается в кювету по тонкостенной теплоизолированной от внешнего кожуха трубке 4 из нержавеющей стали диаметром 6 мм. Температура кюветы контролируется двумя датчиками, один из которых (5) расположен в непосредственной близости от охлаждающего прутка, а другой (6) — на краю кюветы.

Чтобы перекрыть максимально широкий спектральный диапазон, в кювете применено два набора оптических окон. Для ИК-области внутренние окна 2 кюветы изготовлены из ZnSe диаметром 50 мм. Толщина окна 4 мм обеспечивает необходимую прочность при вакуумизации рабочего объема. Внешние окна 10 выполнены из KBr толщиной 16 мм в виде клина с углом  $0,5^\circ$ , чтобы устранить интерференцию. Суммарное ослабление окнами проходящего излучения не превышает 10% в области  $1000\text{--}4000\text{ см}^{-1}$ .

Для ближней ИК- и видимой области (от  $3000$  до  $20000\text{ см}^{-1}$ ) использовались внутренние и внешние окна из кварца диаметром 50 и толщиной 4 мм.

Система охлаждения кюветы включает теплоизолированный дьюар с жидким азотом 7, внутренний объем которого выполнен из нержавеющей стали толщиной 0,3 мм, присоединенный к внешнему кожуху такой же толщины с помощью аргоновой сварки по периметру заливного отверстия диаметром 50 мм. Таким образом обеспечивается минимальная теплопередача от внешнего кожуха к заливному объему. К отверстию в нижней части заливного объема посредством серебряной пайки присоединен полый силифон 8, обеспечивающий возможность вертикальной юстировки охлаждаемой кюветы 1. Непосредственно в силифон впаян стержень 3 из бескислородной меди толщиной 50 мм, соединенный с корпусом охлаждаемой кюветы.

Таблица 1

### Характеристики кюветы

Параметр	Значение
Материал окон	ZnSe, KBr, кварц
Спектральный диапазон, $\text{см}^{-1}$	1000–20000
Объем кюветы, $\text{см}^3$	24,73
Рабочая температура, К	108, 298
Длина, мм	175
Диаметр, мм	40
Время охлаждения до $T = 108\text{ К}$ , мин	360
Хладагент	Жидкий азот

Заливной объем дьюара, силифон, медный стержень и сама кювета покрыты 10-слойным изоляционным материалом, который представляет собой «сэндвич» из гофрированной перфорированной фольги толщиной 0,01 мм, чередующейся с сеткой из синтетической нити, исключающей соприкосновению соседних слоев фольги. Такая изоляция препятствует радиационной передаче тепла от внешнего кожуха к заливному объему и кювете.

Расстояние между поверхностями внешнего кожуха и заливного объема — 30 мм — предусмотрено для вакуумной теплоизоляции, обеспечивающей непрерывной откачкой форвакуумным насосом через патрубок 11. Остаточное давление внутри кожуха  $10^{-3}$  торр. Внешний кожух дьюара через фланец с прокладками из металлического индия соединен с кожухом теплоизоляции кюветы, оборудованным окнами из KBr. Юстировка кюветы внутри кожуха осуществлялась таким образом, чтобы оптические оси кожуха и кюветы совпадали. При этом конструкция выполнена так, что расстояние между ячейкой и кожухом составляет не менее 50 мм. Корпус кюветы зафиксирован конусными держателями 9 из текстолита.

Испытание выхода кюветы на рабочий температурный режим показало, что минимальная температура, достигаемая на датчике 6, составляет  $(108 \pm 0,1)$  К при охлаждении в течение 6 ч (рис. 3). В течение первого часа скорость охлаждения увеличивается, поскольку вначале охлаждаются азото-содержащий объем и передающий медный стержень. После этого остывание кюветы происходит по экспоненциальному закону. Результирующая разница между температурой кюветы и температурой кипения азота составила 31 К. Это объясняется несколькими факторами. Во-первых, глубины вакуума в теплоизоляционном кожухе недостаточно для полного прекращения теплообмена за счет столкновения молекул. Во-вторых, нагрев кюветы происходит за счет исследуемого газа, который смешивается с газом комнатной температуры, находящимся в подводящей трубке, и, кроме того, нагревается излучением ИК-источника в процессе эксперимента. Здесь необходимо отметить, что дополнительная теплоизоляция внешнего кожуха от атмосферного воздуха не изменила ни характер кривой охлаждения, ни минимально достигаемую температуру.

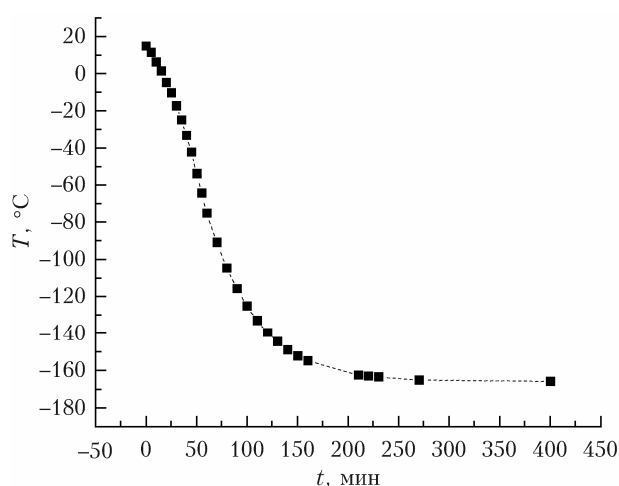


Рис. 3. Температурный ход охлаждения кюветы

Таким образом, созданная кювета обеспечивает температуру исследуемого газа 108 К при длине

пути 17,5 см, а окна из кварца, ZnSe и KBr позволяют регистрировать спектры поглощения газа в диапазоне  $1000 \dots 20000$   $\text{см}^{-1}$ .

## Регистрация и анализ низкотемпературных спектров метана

Кювета была протестирована на Фурье-спектрометре Bruker IFS 125M при регистрации полосы  $3\nu_3$  метана в области  $9000 \dots 9200$   $\text{см}^{-1}$ . Полоса  $3\nu_3$  метана активно исследуется учеными. В начале 1970-х гг. К. Fox и др. регистрировали спектры планет в области до  $14000$   $\text{см}^{-1}$  [15]. J.P. Maillard с коллегами в [16] представил ИК-спектры планет, подобных Юпитеру, в области от  $4000$  до  $12000$   $\text{см}^{-1}$ , зарегистрированные на Фурье-спектрометре. Они же записали лабораторные спектры метана полосы  $3\nu_3$  в области  $9000 \dots 9500$   $\text{см}^{-1}$  с погрешностью  $\pm 0,005$   $\text{см}^{-1}$  и провели идентификацию линий до  $J = 7$ . На Фурье-спектрометре Bruker IFS 125M при использовании низкотемпературной кюветы длиной 220 см были зарегистрированы спектры поглощения основного изотопа метана при температурах 208,5; 253,5; 298 К и определены значения вращательного квантового числа нижних уровней переходов [14]. С помощью высокочувствительного внутрирезонаторного спектрометра [17] в области  $9040 \dots 9170$   $\text{см}^{-1}$  зарегистрированы линии R-ветви полосы  $3\nu_3$   $^{12}\text{CH}_4$  до  $J = 10$  и  $^{13}\text{CH}_4$  до  $J = 8$ .

В настоящей работе на Фурье-спектрометре Bruker IFS 125M с использованием низкотемпературной кюветы были зарегистрированы спектры поглощения основного изотопа метана при температурах 298, 108 К [14]. Обзорный спектр R-ветви полосы  $3\nu_3$  при этих температурах, а также участки спектра на уровнях  $J = 3$ ,  $J = 6$  представлены на рис. 4. Интенсивность линий с малым значением  $J$  растет с уменьшением температуры, с высоким значением  $J$  — наоборот: при низкой температуре вращательные уровни с высоким  $J$  порядка 8 имеют малую интенсивность, а с ростом температуры их интенсивность увеличивается в несколько раз.

Для анализа спектра была использована программа WxSpre [18], позволяющая проводить его обработку в автоматическом режиме. С ее помощью были определены центры, интенсивности и полуширины линий. При подгонке учитывалась аппаратная функция прямоугольного вида с шириной  $0,05$   $\text{см}^{-1}$ . Для каждого спектрального параметра определялись доверительные интервалы. В качестве модельного контура был выбран контур Фойгта.

При изменении температуры газа происходит перераспределение заселенности вращательных уровней, что приводит к изменению интенсивности соответствующих им линий. Отношение интенсивностей колебательно-вращательного перехода  $S(T2)/S(T1)$ ,

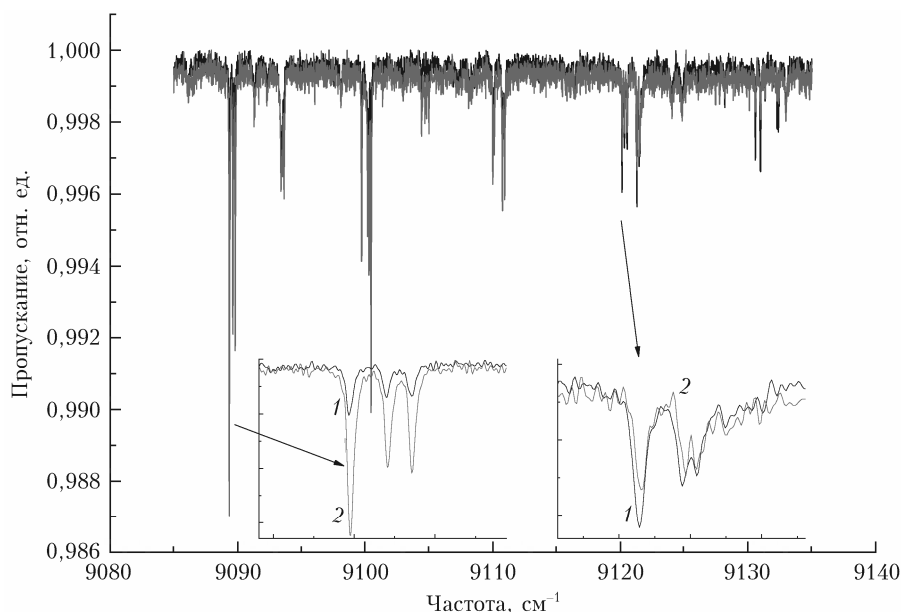


Рис. 4. Спектр пропускания  $\text{CH}_4$  при температурах: 1 – 298; 2 – 109 К; участки спектра на уровнях  $J = 3$  (слева)  $J = 6$  (справа)

начинающегося на уровне  $E$  при изменении температуры от  $T_1$  до  $T_2$ , определяется выражением из [13]:

$$\ln\left(\frac{S_{\nu_0}(T_1)T_1^{3/2}}{S_{\nu_0}(T_2)T_2^{3/2}}\right) = E\left(\frac{1}{kT_2} - \frac{1}{kT_1}\right). \quad (1)$$

Вращательное квантовое число  $J$  определяется из энергии перехода  $E$  и основной вращательной постоянной  $B_0$ :

$$J = \sqrt{\frac{1}{4} + \frac{E}{B_0}} - \frac{1}{2}. \quad (2)$$

Поскольку переходы с низковозбужденных состояний имеют большую интенсивность, а соответствующие им линии поглощения хорошо разрешены, интерпретация линий  $J = 0 \dots 4$  не представляет трудности. С другой стороны, спектр, характеризующийся высоким значениями вращательного квантового числа, сложен в результате многочисленных вращательных взаимодействий. Это приводит к перекрытию линий поглощения и создает проблемы идентификации. В этом случае отнесение линий поглощения к конкретному переходу возможно только с использованием формул (1) и (2).

Трижды вырожденный колебательный уровень  $F2$  включает в себя три компоненты:  $F^{(-)}$ ,  $F^{(0)}$  и  $F^{(+)}$ , связанные кориолисовым взаимодействием [19]. Вращательные уровни, в свою очередь, обладают симметриями  $A1$ ,  $A2$ ,  $E$ ,  $F1$ ,  $F2$ . Полоса поглощения  $3\nu_3$  из колебательного основного состояния содержит переходы  $Q$ -ветвей ( $\Delta J = 0$ ) только к компоненте  $F^{(0)}$ , переходы  $R$ -ветви ( $\Delta J = +1$ ) в  $F^{(-)}$  и переходы  $P$ -ветви ( $\Delta J = +1$ ) на  $F^{(+)}$ . Поэтому регулярная  $F2$ -полоса содержит по одной  $P$ -,  $Q$ - и  $R$ -ветви соответственно. Это только приблизительные правила отбора, поскольку три компоненты колебательной сис-

темы  $F2$  смешиваются взаимодействием Кориолиса, особенно для более высоких значений  $J$ . Значения колебательно-вращательных термов колебательного уровня  $F$  при пренебрежении тетраэдрическим расщеплением вращательных уровней приблизительно задаются выражениями [19]:

$$\begin{aligned} F^{(+)}(J) &= \nu_0 + B_v J(J+1) - D_v J^2(J+1)^2 + 2B_v \zeta^* J, \\ F^{(0)}(J) &= \nu_0 + B_v J(J+1) - D_v J^2(J+1)^2 + 2B_v \zeta^* J, \\ F^{(-)}(J) &= \nu_0 + B_v J(J+1) - D_v J^2(J+1)^2 + \\ &\quad + 2B_v \zeta^*(J+1), \end{aligned} \quad (3)$$

где  $\zeta$  – параметр взаимодействия Кориолиса;  $B_v$  и  $D_v$  – эффективные вращательные постоянные с разными значениями в  $F^{(0)}$ -,  $F^{(+)}$ - и  $F^{(-)}$ -системах;  $\nu_0$  – колебательная энергия.

Поскольку разрешенные  $P$ -,  $Q$ - и  $R$ -ветви заканчиваются в разных  $F$ -компонентах колебательного состояния, метод идентификации по комбинационным разностям, значительно облегчающий идентификацию вращательно разрешенных ИК-спектров, в этом случае не может быть использован.

Идентификация переходов проводилась в несколько этапов.

1. На первом этапе с помощью отношения интенсивностей  $S(208,5 \text{ K})/S(298 \text{ K})$ ,  $S(253,5 \text{ K})/S(298 \text{ K})$ ,  $S(108 \text{ K})/S(298 \text{ K})$  были определены значения энергии нижнего уровня перехода по формуле (1), а также значения соответствующего вращательного квантового числа нижнего уровня.

В [13] А. Camargue использует для идентификации вращательных квантовых чисел 2Т-метод, основанный на измерении отношения интенсивностей линий в двух спектрах, зарегистрированных при разных температурах. В настоящей работе для идентификации вращательных квантовых чисел

мы использовали спектры, зарегистрированные при четырех температурах (Т-метод), тем самым увеличив точность идентификации  $J$ .

Сравнение уровней с  $J = 2$  и  $J = 9$ , полученных нами из эксперимента, с теоретически рассчитанными приведено на рис. 5. Из рисунка видно хорошее согласие теоретической и экспериментальных кривых, что обеспечивает низкую погрешность определения  $J$ .

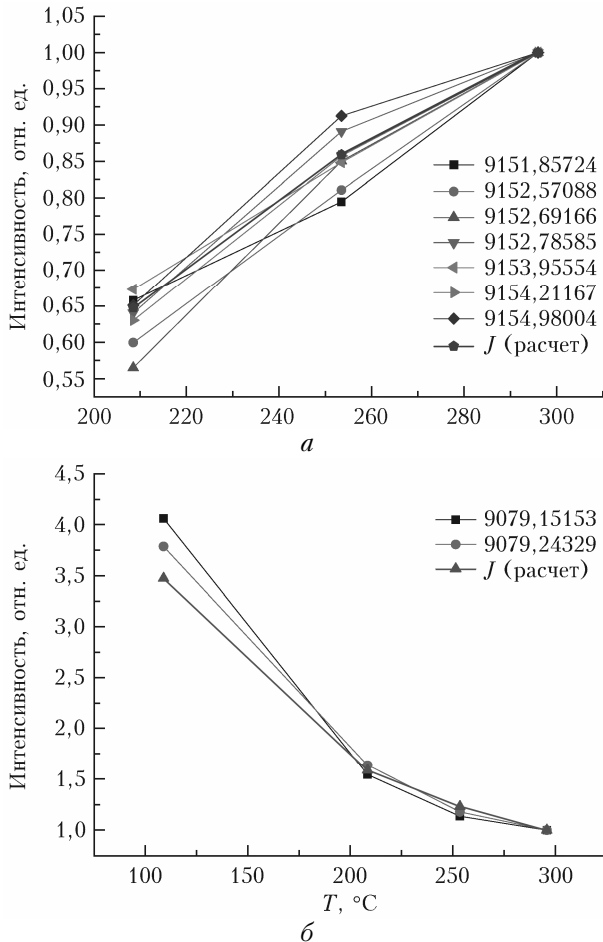


Рис. 5. Температурная зависимость для отдельных линий:  $a$  – R9;  $b$  – R2

2. Отнесение линий к различной симметрии подветвей полосы  $3\nu_3$  было проведено с помощью эффективных гамильтонианов с использованием выражений (3). При этом учитывалось распределение интенсивностей в подветвях различной симметрии. Зависимости  $E(\text{эксп}) - E(\text{выч})$  от  $J(J + 1)$  для группы F1 ( $E(\text{выч}) = \nu_0 + B_v J(J + 1) - D_v J^2(J + 1)^2$ ) приведены на рис. 6. Значения  $\nu_0$ ,  $B_v$  и  $D_v$  определены из подгонки кривых к полиному второй степени и приведены в табл. 2.

Полученные в настоящей работе частоты линий хорошо согласуются с данными работы [15], расхождение не превышает  $0,004 \text{ см}^{-1}$ , даже уровней с высокими значениями  $J$ . А с данными [17], полученными на ВР-спектрометре высокой чувствительности, расхождение достигает  $0,04 \text{ см}^{-1}$ . Следует

отметить, что в [15, 16] линии были идентифицированы только до состояний  $J = 7$ , тогда как использование разработанной кюветы совместно с новыми методами обработки контуров линий позволило нам провести идентификацию более высоковозбужденных переходов, сравнимую с измерениями на ВР-спектрометре.

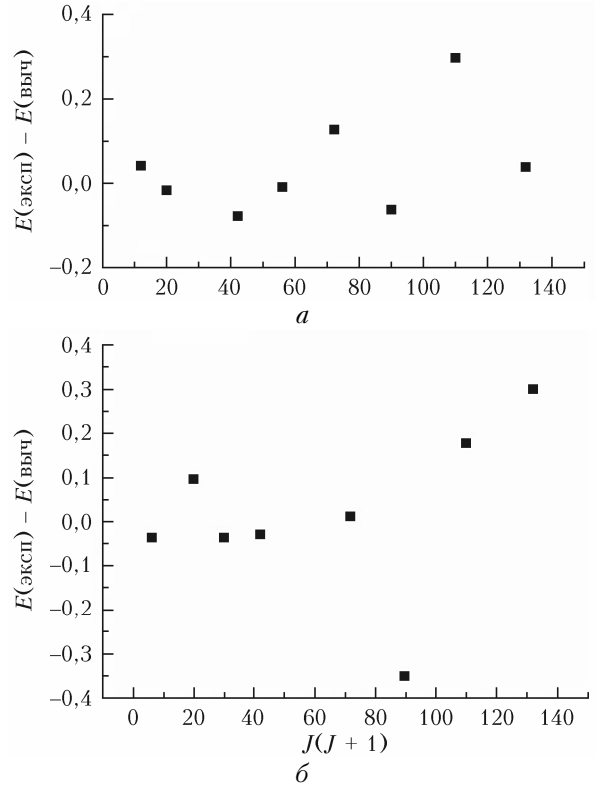


Рис. 6. Зависимости  $E(\text{эксп}) - E(\text{выч})$  от  $J(J + 1)$  для групп симметрии:  $a$  – F1;  $b$  – F2

Т а б л и ц а 2

Параметры верхних подуровней колебательного состояния (0030)  $^{12}\text{C}\text{H}_4$  ( $\text{см}^{-1}$ )

Симметрия	$E_v$	$B_v$	$D_v$
A1	9047,010	5,25974	-1,30E-4
A2	9047,570	5,23460	-8,30E-5
E	9048,080	5,22672	1,60E-4
F1	9047,547	5,25022	-4,55E-5
F2	9047,577	5,25226	-3,60E-5

Из рис. 6 следует, что метод эффективных гамильтонианов для состояния (0030) работает достаточно хорошо. Формулы (3) описывают верхние состояния с погрешностью менее  $0,5 \text{ см}^{-1}$ .

В табл. 3 представлены результаты отнесения линий R-ветви  $3\nu_3$  к вращательным квантовым числам  $J$  с учетом симметрии уровней. Из сравнения идентификации по отношению линий при двух температурах (колонка 6) и по отношению линий при четырех температурах (колонка 13) видно, что при использовании Т-метода точность идентификация резко возрастает.

Результаты соотношения линий

Верхнее значение энергии	Частота, см <sup>-1</sup>	J	Интенсивность, см <sup>-1</sup> · мол.		J (2Т-м-год)	Симметрия		Частота, см <sup>-1</sup> [14]	Интенсивность, см <sup>-1</sup> · мол.			J (Т-м-год)
			298, К	108, К		Настоящая работа	[20]		298, К	208,5, К	253,5, К	
1	2	3	4	5	6	7	8	9	10	11	12	13
9057,759	9057,759	0	3,06E-24	6,24E-24	3,8	A2	A2	9057,765	1,48E-24	2,29E-24	1,58E-24	4,06
9079,05	9068,568	1	1,31E-24	5,42E-24	0,99	F2	F2	9068,567	1,44E-24	2,14E-24	1,54E-24	4,46
9110,583	9079,141	2	1,25E-24	4,53E-24	1,8	F1	F1	9079,152	1,64E-24	2,54E-24	1,87E-24	3,5
9110,676	9079,233	2	1,24E-24	4,19E-24	2,13	E	E	9079,243	1,06E-24	1,74E-24	1,25E-24	2,45
9152,237	9089,361	3	3,99E-24	7,16E-24	4,12	A1	A1	9089,374	3,25E-24	4,42E-24	3,97E-24	3,8
9152,516	9089,639	3	1,21E-24	3,47E-24	2,77	F1	F1	9089,652	2,07E-24	2,67E-24	2,41E-24	4,5
9152,706	9089,827	3	1,68E-24	4,46E-24	3,03	F2	F2	9089,832	1,75E-24	2,69E-24	2,07E-24	2,58
9204,95	9100,176	4	1,09E-24	2,30E-24	3,7	E	E	9100,196	1,26E-24	1,74E-24	1,43E-24	3,99
9205,077	9100,301	4	1,87E-24	2,82E-24	4,54	F2	F2	9100,310	1,77E-24	2,49E-24	2,03E-24	3,78
9,21E+03	9100,46	4	2,63E-24	4,50E-24	4,24	A2	A2	9100,469	3,15E-24	4,48E-24	3,65E-24	3,61
9267,232	9110,104	5	2,99E-24	2,30E-24	5,89	E	E	9110,114	1,15E-24	1,50E-24	1,29E-24	4,56
9267,897	9110,76	5	1,02E-24	1,25E-24	4,99	F1	F1	9110,763	1,90E-24	2,29E-24	2,08E-24	5,22
9268,076	9110,938	5	1,25E-24	1,35E-24	5,24	F2	F2	9110,946	1,91E-24	2,41E-24	2,13E-24	4,81
9340,039	9120,126	6	3,20E-24	1,81E-24	6,41	A2	A2	9120,137	2,56E-24	2,88E-24	2,66E-24	5,81
9341,223	9121,286	6	1,98E-24	1,39E-24	6,05	A1	A1	9121,294	2,78E-24	3,06E-24	2,97E-24	5,93
9341,409	9121,468	6	8,13E-25	6,92E-25	5,704	F1	F1	9121,478	1,67E-24	1,82E-24	1,63E-24	6,08
9341,474	9121,529	6	7,34E-25	6,52E-25	5,63	E	E	9121,540	1,08E-24	1,26E-24	1,23E-24	5,39
9424,092	9130,965	7	2,09E-24	5,01E-25	7,72	A1	A1	9130,972	2,32E-24	2,22E-24	2,29E-24	6,93
9425,177	9132,012	7	5,66E-25	2,04E-25	7,13	E	A1	9132,027	6,10E-25	5,61E-25	5,99E-25	7,14
9425,455	9132,285	7	6,00E-25	3,67E-25	6,29	F1	F1	9132,298	1,30E-24	1,18E-24	1,27E-24	7,22
9425,563	9132,385	7	9,60E-25	5,67E-25	6,35	F2	F2	9132,403	1,34E-24	1,28E-24	1,29E-24	6,96
9517,782	9141,052	8	4,89E-24	2,81E-25	9,51	A2	F1	9141,064	9,85E-25	7,66E-25	8,79E-25	8,16
9519,639	9142,834	8	5,19E-25	1,90E-25	7,1	F1, F2, E	F1	9142,870	5,49E-25	4,33E-25	4,92E-25	8,1
9520,549	9143,728	8	1,01E-24	2,77E-25	7,52	A1	A2	9143,733	1,59E-24	1,30E-24	1,47E-24	7,86
9622,574	9151,854	9	1,26E-24	2,04E-25	8,25	A2	A1	9151,857	1,09E-24	7,18E-25	8,67E-25	9,08
9623,597	9152,766	9	7,57E-25	3,15E-25	6,91	A1	A2	9152,786	7,34E-25	4,70E-25	6,54E-25	9,07
9624,819	9153,964	9	4,15E-25	2,00E-25	6,68	E, F1	—	9153,956	3,37E-25	2,27E-25	2,86E-25	8,92
9625,07	9154,205	9	4,73E-25	1,47E-25	7,35	F2	—	9154,212	4,02E-25	2,54E-25	3,45E-25	9,2
9737,344	9162,084	10	2,46E-25	2,04E-25	5,76	A2	—	9162,103	2,87E-25	1,71E-25	1,96E-25	9,6
9739,021	9163,798	10	—	—	—	A1	—	9162,715	1,32E-25	6,79E-26	7,56E-26	10,1
9740,026	9164,766	10	5,88E-24	2,70E-25	9,77	F1	—	9164,772	2,10E-25	8,12E-26	1,53E-25	11,32

Идентификация, полученная в настоящей работе с применением эффективных гамильтонианов, подтверждается идентификацией на основе *ab initio* расчетов [20], однако применение выражений (3) позволило проинтерпретировать линии с более высокими значениями вращательного квантового числа  $J$ .

### Заключение

Разработана низкотемпературная вакуумная кювета, позволяющая регистрировать спектры поглощения газов в диапазоне 1000...20000 см<sup>-1</sup> при температуре от 108 до 298 К и длине пути 17,5 см. Кювета предназначена для работы с Фурье-спектрометром высокого разрешения Bruker IFS 125M. Используются окна из кварца, ZnSe и KBr.

Проведенные испытания показали высокую эффективность кюветы для регистрации сложных спектров высокосимметричных молекул. Регистрация спектров поглощения <sup>12</sup>CH<sub>4</sub> в интервале от 9000 до 9200 см<sup>-1</sup> при давлении 300 мбар позволила про-

вести идентификацию линий  $R$ -ветви до  $J = 10$  и определить эмпирические значения уровней энергии верхнего состояния переходов.

Работа выполнена при поддержке гранта РФФ № 17-17-01170.

1. *Sepulveda E., Schneider M., Hase F.* Long-term validation of tropospheric column-averaged CH<sub>4</sub> mole fractions obtained by mid-infrared ground-based FTIR spectrometry // *Atmos. Meas. Tech.* 2012. V. 5. P. 1425–1441.
2. *Crutzen P.J.* Geophysiology of Amazonia: Vegetation and Climate Interactions. New York: Wiley, 1987. 526 p.
3. *Goody R.M., Yung Y.L.* Atmospheric Radiation: Theoretical Basis. New York: Oxford University Press, 1995. 544 p.
4. *Goody R.* Atmospheres of major planets // *J. Atmos. Sci.* 1969. V. 26. P. 997–1001.
5. *Combes M., Bergh C.D., Lecacheux J., Maillard J.P.* Identification of <sup>13</sup>CH<sub>4</sub> in atmosphere of Saturn // *Astron. Astrophys.* 1975. V. 40. P. 81–84.
6. *Widemann G., Bjoraker G.L., Jennings D.E.* Detection of <sup>13</sup>CH<sub>4</sub> in Jupiter atmosphere // *J. Astrophys.* 1991. V. 383. P. 29–32.

7. *Encrenaz T.* Remote sensing analysis of solar-system objects // *Phys. Scr.* 2008. V. 130. P. 014037.
8. *Sung K., Mantz A.W., Smith M.A.H.* Cryogenic absorption cells operating inside a Bruker IFS-125HR: First results for  $^{13}\text{CH}_4$  at  $7\ \mu\text{m}$  // *J. Mol. Spectrosc.* 2010. V. 262. P. 122–134.
9. *Mantz A.W., Sung K., Brown L.R.* A cryogenic Herriott cell vacuum-coupled to a Bruker IFS-125HR // *J. Mol. Spectrosc.* 2014. V. 304. P. 12–24.
10. *Jennings D.E., Hillman J.J.* Shock isolator for diode-laser operations on a closed-cycle refrigerator // *Rev. Sci. Instrum.* 1977. V. 48. P. 1568–1569.
11. *Mantz A.W., Malathy Devi V., Benner D.C., Smith M.A.H., Predoi-Cross A., Dulick M.* A multi-spectrum analysis of widths and shifts in the 2100–2260  $\text{cm}^{-1}$  region of  $^{12}\text{C}_{16}\text{O}$  broadened by helium at temperatures between 80–297 K // *J. Mol. Struct.* 2005. V. 742. P. 99–110.
12. *Kassi S., Gao B., Romanini D., Campargue A.* The near infrared (1.30–1.70 mm) absorption spectrum of methane down to 77 K // *Phys. Chem. Chem. Phys.* 2008. V. 10. P. 4410.
13. *Campargue A., Wang Le, Kassi S., Masat M., Votava O.* Temperature dependence of the absorption spectrum of  $\text{CH}_4$  by high resolution spectroscopy at 81 K: (II) The icosad region (1.49–1.30  $\mu\text{m}$ ) // *J. Quant. Spectrosc. Radiat. Transfer.* 2010. V. 111. P. 1141.
14. *Сердюков В.И., Сеница Л.Н., Луговской А.А., Емельянов Н.М.* Низкотемпературная кювета для исследования спектров поглощения парниковых газов // *Оптика атмосф. и океана.* 2018. Т. 31, № 11. P. 930–936; *Serdyukov V.I., Sinitsa L.N., Lugovskoi A.A., Emelyanov N.M.* Low-temperature cell for studying absorption spectra of greenhouse gases // *Atmos. Ocean. Opt.* 2019. V. 32, N 2. P. 220–226.
15. *Margolis J.S., Fox K.* Infrared absorption spectrum of  $\text{CH}_4$  at  $9050\ \text{cm}^{-1}$  // *J. Chem. Phys.* 1968. V. 49. P. 2451.
16. *Maillard J.P., Combes M., Encrenaz Th., Lecacheux J.* New infrared spectra of the Jovian planets from 12000 to 4000  $\text{cm}^{-1}$  by Fourier transform spectroscopy // *Astrophys.* 1973. V. 25. P. 219–232.
17. *Сеница Л.Н.* Высокочувствительная лазерная спектроскопия высоких колебательно-вращательных состояний молекул: дис... докт. физ.-мат. наук. Томск, Ин-т оптики атмосферы и океана им. В.Е. Зуева СО РАН, 1988. 420 с.
18. *Kruglova T.V., Shcherbakov A.P.* Automated line search in molecular spectra based on nonparametric statistical methods: Regularization in estimating parameters of spectral lines // *Opt. Spectrosc.* 2011. V. 111. P. 353–356.
19. *Michael Hippler, Martin Quack.* High-resolution Fourier transform infrared and cw-diode laser cavity ring down spectroscopy of the  $n_2 + 2n_3$  band of methane near  $7510\ \text{cm}^{-1}$  in slit jet expansions and at room temperature // *J. Chem. Phys.* 2002. V. 116. P. 6045–6055.
20. *Nikitin A.V., Protasevich A.E., Rey M., Serdyukov V.I., Sinitsa L.N., Lugovskoy A., Tyuterev V.I.G.* Improved line list of  $^{12}\text{CH}_4$  in the  $8850\text{--}9180\ \text{cm}^{-1}$  region // *J. Quant. Spectrosc. Radiat. Transfer.* 2019. V. 232. P. 106646.

*V.I. Serdyukov, L.N. Sinitsa, A.A. Lugovskoi, N.M. Emel'yanov.* **Optical cell cooled by liquid nitrogen to study absorption spectra at a Fourier spectrometer.**

A low-temperature 17.5 cm long vacuum cell with removable quartz, ZnSe, and KBr windows was designed for working with the Bruker IFS 125M high-resolution Fourier spectrometer. The cell provides a threshold absorption sensitivity of about  $10^{-6}\ \text{cm}^{-1}$ . The cell makes it possible to record the absorption spectra of gases in the region  $1000\text{--}20000\ \text{cm}^{-1}$  in the temperature range from 108 to 298 K with an error of  $\pm 0.1$  K.

The  $^{12}\text{CH}_4$  absorption spectra in the range from  $9000$  to  $9200\ \text{cm}^{-1}$  at a pressure of 300 mbar and a spectral resolution of  $0.03\ \text{cm}^{-1}$  were recorded using an IFS 125M Fourier spectrometer at 298 and 108 K. The empirical values of the lower state energy levels were obtained from the ratios of line intensities measured at different temperatures.