

НЕЛИНЕЙНЫЕ ОПТИЧЕСКИЕ ЯВЛЕНИЯ В АТМОСФЕРЕ И ОКЕАНЕ

УДК 505.510

Ю.В. Кистенев, А.В. Шевчук

ПОТЕНЦИАЛЬНЫЕ ВОЗМОЖНОСТИ ИСПОЛЬЗОВАНИЯ НЕЛИНЕЙНЫХ СПЕКТРОСКОПИЧЕСКИХ ЭФФЕКТОВ В ЗОНДИРОВАНИИ АТМОСФЕРНОГО АЭРОЗОЛЯ

Рассмотрены особенности использования нелинейных спектроскопических эффектов (на примере эффекта насыщения резонансного поглощения) в зондировании оптических параметров атмосферного аэрозоля. В качестве модели прямой задачи использовалось уравнение распространения для плоской волны с учетом нелинейного взаимодействия с резонансной компонентой среды и линейного – с нерезонансной, а также известное уравнение лидарной локации. Обратная задача сводилась к задаче минимизации. Обсуждаются различные варианты использования нелинейных спектроскопических эффектов, дана оценка потенциальных возможностей таких методов на основе анализа свойств целевой (минимизируемой) функции.

1. Введение

В связи с решением задач прогнозирования изменения и формирования климата, влияния деятельности индустриальных предприятий на состояние окружающей среды необходимо проводить анализ состояния и динамики развития разнообразных атмосферных процессов, в том числе иметь информацию о пространственном распределении аэрозоля.

Аэрозоли играют важную роль в процессах формирования радиационного поля в атмосфере, участвуют в различных физических превращениях, в том числе связанных с загрязнениями атмосферы продуктами индустриальной деятельности.

Сложная пространственная структура затрудняет получение данных об оптических характеристиках аэрозольного поля обычными контактными методами. Поэтому для исследования их распределения целесообразно использовать лазерные методы.

Дистанционные методы определения параметров аэрозольной атмосферы основаны на явлении обратного рассеяния лазерного излучения. Интерпретация отраженных сигналов в атмосфере базируется на известном уравнении лазерной локации:

$$P(z) = I_0 \frac{c\tau}{2} \beta_{\pi}(z) A z^{-2} \xi \exp\left[-2 \int_0^z \beta_{\text{ex}}(z') dz'\right], \quad (1)$$

где $P(z)$ – мощность сигнала на приемнике; I_0 – начальная интенсивность; c – скорость света; τ – длительность импульса; A – площадь приемного зеркала антенны; ξ – эффективность приемной системы; $\beta_{\pi}(z)$, $\beta_{\text{ex}}(z)$ – объемные коэффициенты обратного рассеяния и ослабления в среде.

Правая часть уравнения (1) содержит по крайней мере два неизвестных параметра аэрозольной среды, поэтому для решения уравнения относительно одного из них необходимо доопределить задачу. В зависимости от имеющейся априорной информации возможны различные варианты решения уравнения (1) [1].

Так, например, существуют методы многочастотного зондирования, основанные на решении обратной задачи лазерного зондирования и обращении результатов. В этом случае доопределение можно сделать на основе априорной информации о виде решения. Этот метод целесообразно применять, если количество измерительной информации сильно ограничено (зондирование на двух-трех длинах волн), а исследуемый объект относится к классу достаточно изученных аэрозолей (см., например, [2]).

При практической реализации многочастотного зондирования возникают сложности, связанные с выбором длин волн, на которых следует проводить измерения, чтобы они были информативны относительно исследуемого аэрозоля [3].

Для измерения оптических параметров аэрозолей используется также метод комбинационного рассеяния света. Метод основан на анализе рассеянного атмосферой импульсного излучения лазера. Определение указанных величин ведется по аэрозольному и комбинационному рассеянию света молекулами N_2 и O_2 воздуха (см., например, [4]). При всей принципиальной простоте метода аппаратная реализация наталкивается на ряд трудностей. Это прежде всего малые эффективные сечения обратного рассеяния.

2. Теоретические основы использования нелинейных спектроскопических эффектов для зондирования атмосферного аэрозоля

Анализ известных методов зондирования, основанных на линейном взаимодействии излучения со средой, показывает, что данным методам присуще использование большого объема априорной информации об оптических параметрах аэрозольной компоненты среды либо они сложны в технической реализации.

Ниже показано, что объем априорной информации может быть снижен при выходе за рамки законов линейного взаимодействия.

В условиях нелинейного взаимодействия излучения со средой оптические характеристики атмосферы будут зависеть от интенсивности падающего излучения. Возможность решения обратной задачи определяется как характером локального изменения оптических характеристик среды под действием поля, так и трансформацией законов эволюции оптического излучения в среде при нелинейном взаимодействии.

В нелинейном случае решение прямой задачи зондирования можно представить в виде

$$P(z) \sim \beta_{\pi}(z, I(z))W(z)\exp\left[-\int_0^z \beta_{\text{ex}}(z')dz'\right]; \quad (2)$$

$$F(I(0), I(z), \beta_{\text{ex}}(z)) = 0, \quad (3)$$

где коэффициенты β_{π} , β_{ex} определяются всеми компонентами атмосферы; $W(z)$, $I(z)$ – энергия и интенсивность света, прошедшего расстояние z в среде; уравнение (3) описывает закон распространения оптического излучения в среде.

Раздельное измерение коэффициентов обратного рассеяния различных компонент атмосферы возможно, например, когда изменение сечений рассеяния происходит по-разному.

Самым низкопороговым нелинейным эффектом в атмосфере является эффект насыщения резонансного поглощения, который, например, для атмосферного CO_2 в области $\lambda = 10,6$ мкм происходит при интенсивности $I_s \sim 0,2-0,5$ МВт/см² [5].

Другой эффект, который может вызвать изменение поглощения в центральной области линии, – изменение потенциала межмолекулярного взаимодействия молекул под действием излучения. Порог данного эффекта $I_m \sim 2-3$ МВт/см² [6], что приблизительно на порядок превышает величину интенсивности насыщения поглощения атмосферного CO_2 в этой области спектра.

Поглощенная в среде энергия лазерного излучения, переходя в кинетическую энергию тепла, также вызывает нелинейное изменение оптических характеристик атмосферы. Это сопровождается появлением «лазерной искры», распространением ударных волн и фронтов ионизации, прекращением лазерного пучка за счет сильного поглощения и нелинейного рассеяния света в образовавшейся плазме. Этот эффект накладывает ограничения на предельные мощности световой энергии, которые можно транспортировать через атмосферу. Экспериментальные данные по воздействию импульсного излучения рубинового лазера на водный аэрозоль показывают, что определенную роль в механизме взрыва капель играет оптический пробой, который возникает при средней интенсивности излучения $I_n \sim 10^2$ МВт/см² [6], что превышает интенсивность насыщения I_s .

В качестве физической модели для описания структуры энергетических уровней молекулы используется двухуровневая модель резонансно-поглощающей газовой частицы.

Расчет проводился в приближении плоской волны. При этом необходимо оговорить роль дифракционных эффектов. Известно, что ширина пучка растет по закону $a(z) \sim \sqrt{1 + D_0^2}$, где $D_0 = 2z/ka^2$ – безразмерная дифракционная длина. Для типичных параметров задачи $z = 10$ км, $\lambda = 1$ мкм, $a(0) = 10$ см $\Rightarrow D_0 \cong 0,3$. Так как $D_0 \ll 1$, то дифракцией можно пренебречь. Использо-

зование модели плоской волны предполагает также пренебрежение нелинейной рефракцией (неоднородностью показателя преломления).

Мы также ограничимся нелинейным взаимодействием излучения с резонансной компонентой среды, т.е. с газом, и линейным – с аэрозолем.

При стационарном взаимодействии уравнение распространения (3) записывается в известном виде

$$dI/dz = -\beta_{\text{ex}}^{\text{M}} I / (1 + I/I_s) - \beta_{\text{ex}}^{\text{H}}, \quad (4)$$

где $\beta_{\text{ex}}^{\text{M}}$, $\beta_{\text{ex}}^{\text{H}}$ – объемные коэффициенты резонансного поглощения и различных нерезонансных потерь; I_s – интенсивность насыщения.

Решение задачи (4) находилось аналитически в виде неявной функции, которую можно представить в явном виде, применив итерационный метод бисекций [7]. Алгоритм метода бисекций реализуется в программе.

Анализ показывает, что обратная задача разрешима при посылке в среду трех зондирующих импульсов с переменной начальной интенсивностью, например, в качестве условий измерений могут быть выбраны условия линейного, слаболинейного и сильнолинейного взаимодействий.

При этом сигналы рассеяния равны

$$P_1(\lambda_1) = \beta_{\pi}(z) W_1(0) \exp[-2(\tau^{\text{M}} + \tau^{\text{H}})], \quad (5a)$$

$$P_2(\lambda_2) = \beta_{\pi}(z) W_2(z, \tau^{\text{M}}, \tau^{\text{H}}, I_s) \exp[-(\tau^{\text{M}} + \tau^{\text{H}})], \quad (5б)$$

$$P_3(\lambda_1) = \beta_{\pi}(z) W_3(z, \tau^{\text{M}}, \tau^{\text{H}}, I_s) \exp[-(\tau^{\text{M}} + \tau^{\text{H}})], \quad (5в)$$

где $W_{2,3}$ – энергия мощных лазерных импульсов, прошедших расстояние z в среде, которые рассчитываются из соответствующей задачи распространения с учетом нелинейного взаимодействия (4); τ^{M} , τ^{H} – оптические толщи резонансной и нерезонансной компонент среды; P_j – измеренные сигналы обратного рассеяния.

Функциональные соотношения для неизвестных оптических параметров атмосферы определяются в предположении, что рассеяние происходит главным образом на частицах атмосферного аэрозоля [пренебрежение рэлеевским рассеянием: $\beta_{\text{ex}}^{\text{M}}(z) \ll \beta_{\text{ex}}^{\text{H}}(z)$]. Это предположение, как правило, справедливо в видимом и ИК-диапазонах.

Комбинируя между собой уравнения (5), решение обратной задачи можно свести к задаче безусловной минимизации положительно определенной целевой функции, зависящей от параметров излучения, отношения принимаемых сигналов рассеяния и неизвестных оптических параметров среды τ_x^{M} , τ_x^{H} . При этом информация о величине τ^{M} , τ^{H} содержится в сигналах рассеяния. При правильной постановке задачи минимизации минимум целевой функции достигается при $\tau_x^{\text{M}} = \tau^{\text{M}}$, $\tau_x^{\text{H}} = \tau^{\text{H}}$.

Параметр β_{π} входит в отдельное соотношение вида (5a) и может быть определен после нахождения τ^{M} , τ^{H} .

3. Результаты

Ниже представлены результаты расчета вышеупомянутой целевой функции для однородного слоя среды. В общем случае исходными значениями были τ^{M} , τ^{H} .

Расчеты проводились с учетом влияния погрешностей двух типов: аддитивной (обусловленной фоновыми помехами и внутренними шумами) и мультипликативной (погрешности априорной информации). Расчеты показали, что целевая функция многоэкстремальна, тем не менее глобальный минимум совпадает с искомыми параметрами.

Описываемый метод может быть использован как при одночастотном, так и при двухчастотном зондировании.

В случае одночастотного зондирования $\lambda_1 = \lambda_2$, которая, с одной стороны, должна попадать в область резонансного поглощения среды, а с другой – находиться в области взаимодействия излучения с исследуемым аэрозолем.

На рис. 1 показан пример расчета минимизируемой функции при $\lambda_1 = \lambda_2$ без учета погрешностей. Видно, что величина погрешности восстановления параметров среды будет слабо зависеть от интенсивностей излучения, лишь бы $I_{1,2}$ были больше I_s и $I_2/I_1 > 2$. Влияние аддитивной погрешности E_a иллюстрируется рис. 2

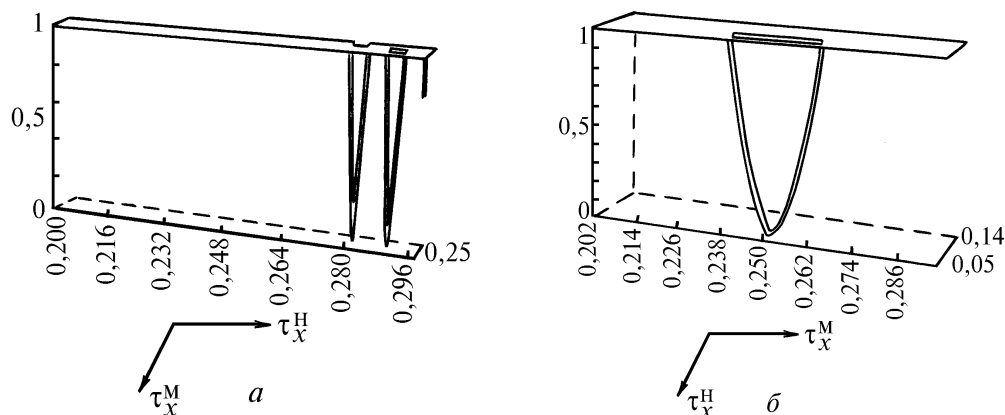


Рис. 1. Вид целевой функции в зависимости от величины параметров τ_x^M , τ_x^H . Условия расчета: $a - \tau^M = 0,26$, $\tau^H = 0,29$, $I_2/I_s = 50$, $I_1/I_s = 1$, $E_f = 0$, $E_a = 0$; $b - \tau^M = 0,08$, $\tau^H = 0,25$, $I_2/I_s = 50$, $I_1/I_s = 10$, $E_f = 0$, $E_a = 0$. I/I_s – начальная интенсивность зондирующего импульса, нормированная на величину I_s ; E_a – величина аддитивной погрешности; E_f – погрешность задания интенсивности насыщения среды

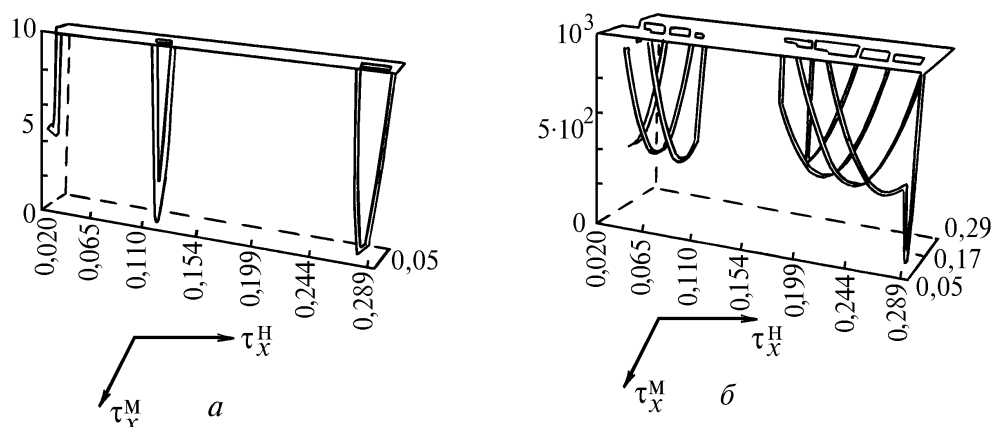


Рис. 2. Вид целевой функции в зависимости от величины параметров τ_x^M , τ_x^H . Условия расчета: $a - \tau^M = 0,14$, $\tau^H = 0,283$, $E_a = 0,01$, $E_f = 0$, $I_2/I_s = 50$, $I_1/I_s = 10$; $b - \tau^M = 0,14$, $\tau^H = 0,283$, $E_a = 0,05$, $E_f = 0$, $I_2/I_s = 50$, $I_1/I_s = 10$

Эффект насыщения резонансного поглощения может быть использован также в двухчастотном лазерном зондировании атмосферного аэрозоля как модификация метода дифференциального поглощения. В этом случае дополнительно к зондированию на длинах волн λ_1 и λ_2 в условиях линейного взаимодействия, как в методе дифференциального поглощения, посылаются третий импульс – мощный – на длине волны λ_1 . Сигналы рассеяния первых двух импульсов дают, как обычно, информацию об оптической толщине газовой компоненты τ^M , а третий позволяет определить параметры $\beta_{\lambda_1}^H$, τ^H аэрозоля. В этом случае целевая функция будет зависеть только от величины τ^H .

Для реализации метода длина волны λ_1 должна попадать в контур линии резонансного поглощения среды, а другая – λ_2 – в соседнее с линией микроокно прозрачности атмосферы.

На рис. 3–5 показаны результаты расчета соответствующей целевой функции при различных начальных параметрах задачи.

Из сравнения рис. 3, *a* и 3, *б* видно, что с увеличением оптической толщины τ^M глубина боковых минимумов уменьшается, что должно приводить к большей устойчивости метода по отношению

к аддитивной погрешности. Влияние этой погрешности показано на рис. 4. Отметим, что сдвиг положения глобального минимума при этом составляет величину порядка этой погрешности.

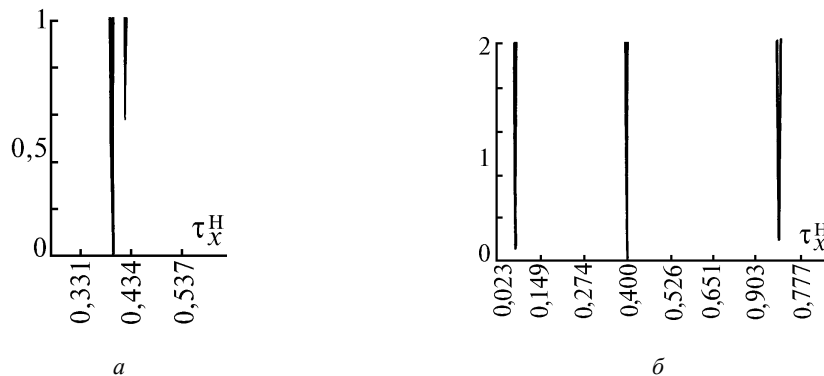


Рис. 3. Вид целевой функции в зависимости от величины параметра τ_x^H . Условия расчета: $a - \tau^H = 0,26$, $\tau^H = 0,41$, $E_a = 0$, $E_l = 0$, $I_2/I_s = 50$, $I_1/I_s = 10$; $b - \tau^H = 0,08$, $\tau^H = 0,41$, $E_a = 0$, $E_l = 0$, $I_2/I_s = 50$, $I_1/I_s = 10$

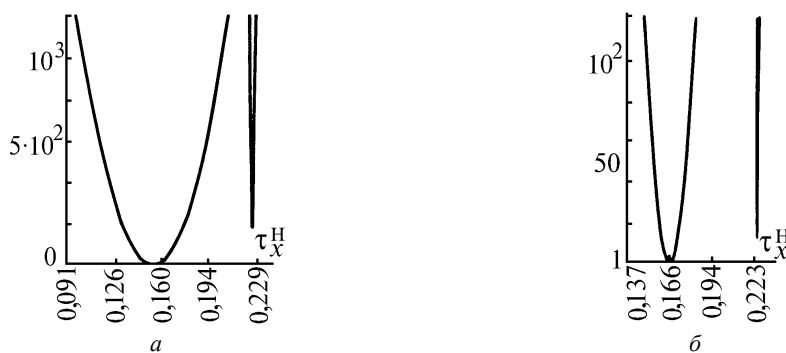


Рис. 4. Вид целевой функции в зависимости от величины параметра τ_x^H . Условия расчета: $a - \tau^H = 0,35$, $\tau^H = 0,15$, $E_a = 0,002$, $E_l = 0$, $I_2/I_s = 50$, $I_1/I_s = 10$; $b - \tau^H = 0,35$, $\tau^H = 0,15$, $E_a = 0,01$, $E_l = 0$, $I_2/I_s = 50$, $I_1/I_s = 10$

Влияние точности используемой априорной информации (точности задания I_s) на поведение целевой функции иллюстрируется рис. 5. Можно сделать вывод, что погрешность восстановления искомых параметров будет слабо зависеть от точности задания величины интенсивности насыщения.

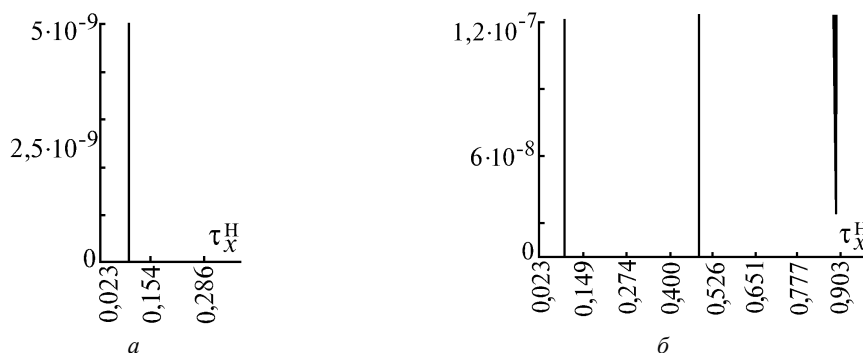


Рис. 5. Вид целевой функции в зависимости от величины параметра τ_x^H . Условия расчета: $a - \tau^H = 0,41$, $\tau^H = 0,1$, $E_a = 0$, $E_l = 0$, $I_2/I_s = 50$, $I_1/I_s = 10$; $b - \tau^H = 0,41$, $\tau^H = 0,1$, $E_a = 0$, $E_l = 0,01$, $I_2/I_s = 50$, $I_1/I_s = 10$

4. Заключение

Рассмотрены одночастотная схема зондирования и модификация метода дифференциального поглощения применительно к использованию нелинейных спектроскопических эффектов при зондировании оптических параметров атмосферного аэрозоля.

Оценки получены для модели плоской волны в приближении стационарного нелинейного взаимодействия с резонансной (газовой) компонентой среды и линейного – с аэрозольной. Нелинейность взаимодействия была обусловлена эффектом насыщения резонансного поглощения.

Расчеты показали, что нелинейные спектроскопические эффекты могут быть использованы для раздельного определения коэффициента обратного рассеяния и ослабления атмосферного аэрозоля.

Следует отметить проблему адекватности используемой модели прямой задачи реальной ситуации. Однако эта проблема является общей для всех оптических методов зондирования.

1. Сигналы и помехи в лазерной локации/ В.М. Орлов, И.В. Самохвалов и др. М.: Радио и связь, 1985. 264 с.
2. Наац И.Э. Теория многочастотного лазерного зондирования атмосферы. Новосибирск: Наука, 1980. 157 с.
3. Зуев В.Е., Кауль Б.В., Самохвалов И.В. Лазерное зондирование промышленных аэрозолей. Новосибирск: Наука, 1986.
4. Зуев В.Е., Креков Г.М., Наац И.Э. и др. //Известия АН СССР. Сер. ФАО. 1975. Т. 11. N 12. С. 1326–1330.
5. Агеев Б.Г., Пономарев Ю.Н., Чистякова Л.К. //Известия вузов. Физика. 1982. N 10. С. 49–51
6. Агеев Б.Г., Гордов Е.П., Пономарев Ю.Н. и др.//ДАН СССР. 1983. Т. 268. N 5. С. 1105–1107.
7. Плис А.И., Сливина Н.А. Лабораторный практикум по высшей математике. М.: Высшая школа, 1983. 208 с.

Томский государственный университет

Поступила в редакцию
9 июня 1995 г.

Yu. V. Kistenev, A. V. Shevchuk. Potentiality of Nonlinear Spectroscopic Effects Use in Atmospheric Aerosol Sounding.

The peculiarities of nonlinear spectroscopic effects use for sounding of optical parameters of the atmosphere aerosol are investigated on example of the effect of saturation of resonance absorption. The direct problem was simulated by lidar sounding equations and the equation of a plane wave propagation, having regard to nonlinear interaction with the medium resonant component and linear interaction with nonresonant one. The inverse problem was reduced to a minimization one. Variants of nonlinear spectroscopic effects use are discussed. Their potentiality is analyzed, using corresponding objective (minimized) function.