

Е.П. Гордов, Г.С. Хмельницкий

О ПОЛЯРИЗАЦИОННЫХ ХАРАКТЕРИСТИКАХ СИГНАЛОВ В ЛП-ЛИДАРЕ

Представлен метод вращения плоскости поляризации принимаемого излучения в автодинном лидаре путем введения в оптический канал $\lambda/4$ пластины. Такое дополнение позволяет регистрировать поляризационные характеристики мишени и увеличивает информативность сигналов в автодинном лидаре.

Как известно [1–3], прием отраженного от мишени излучения на передающий лазер в ЛП-лидаре имеет ряд достоинств, среди которых высокая предельная чувствительность, узкополосность, совмещенная схема лидара, а следовательно, малогабаритность, облегченная настройка на мишень.

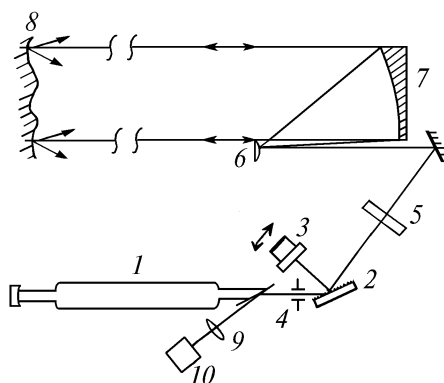
Предложенное в [2] оригинальное схематическое решение – прием излучения, отраженного от окна активного элемента типа ГЛ–501 CO_2 -лазера, расположенного под углом Брюстера, – обладает простой конструкцией с минимальным числом оптических элементов и позволяет защитить приемник излучения от перегрузки при неожиданных скачках мощности излучения CO_2 -лазера при перестройке длины волны и настройке лидара.

Вместе с тем нельзя не отметить того очевидного факта, что использование окна, расположенного под углом Брюстера, как светоделительной пластины позволяет регистрировать лишь деполаризованную компоненту отраженного от мишени излучения, что существенно снижает реальную чувствительность ЛП-лидара и уменьшает информативность сигналов.

В настоящем сообщении предлагается осуществлять поворот плоскости поляризации отраженного от мишени излучения на 90° и тем самым регистрировать недеполаризованную компоненту, что наряду с регистрацией деполаризованной компоненты по обычной схеме увеличивает информативность лидарного сигнала.

Для осуществления этого предлагается использовать в оптическом канале преобразователь линейной поляризации выходящего из CO_2 -лазера излучения в круговую в виде четвертьволновой пластины. Такая модификация позволяет исследовать поляризационные характеристики мишени.

Блок-схема модифицированного ЛП-лидара приведена на рисунке.



Перестраиваемый CO_2 -лазер, состоящий из активного элемента типа ГЛ–501 1, дифракционной решетки 2 и перестроечного зеркала 3, диафрагмы 4, имеет на выходе излучение с линейной поляризацией, благодаря наличию окна под углом Брюстера в активном элементе

ГЛ–501. Излучение с линейной поляризацией направляется на четвертьволновую пластину 5 и преобразуется в излучение с круговой поляризацией, которое подается на приемоподающий телескоп типа Кассегрена 6, 7 и далее на мишень 8. Часть излучения от окна элемента ГЛ–501 направляется через линзу 9 на приемник 10.

Излучение с круговой поляризацией, отраженное от мишени, собирается приемоподающим телескопом 6, 7 и снова проходит четвертьволновую пластину 5. В результате двойного прохода излучения через четвертьволновую пластину разность фаз достигает полдлины волны, и плоскость поляризации поворачивается на 90°. Такая схема применения четвертьволновой пластины довольно широко используется в гетеродинных лидарах, работающих через один телескоп по совмещенной схеме [4].

Таким образом, излучение с плоскостью поляризации, перпендикулярной к плоскости поляризации выходящего излучения, падает на окно активного элемента ГЛ–501, часть излучения отражается на фотоприемник, а другая часть проходит в активный элемент лазера и, многократно усиливаясь, также попадает на фотоприемник.

Как видно из представленного выше, такая схема ЛП–лидара, сохраняя преимущества предшественника, может дать увеличение чувствительности в силу того, что увеличивается доля отраженного излучения, поступающего на усиление в активный элемент, поляризованного в той плоскости, в которой излучение более эффективно ответвляется на фотоприемник, но самое главное – позволяет исследовать поляризованную и деполаризованную компоненты отраженного излучения.

Предварительные испытания ЛП–лидара по указанной схеме показали ее работоспособность, кроме того, внесение четвертьволновой пластины в канал, по крайней мере, не уменьшает сигнал на фотоприемнике, поскольку потери, вносимые пластиной, видимо, компенсируются увеличением отраженного сигнала с прямой поляризацией.

Таким образом, указанная модификация позволяет исследовать поляризационные характеристики мишени. Для этого вводят в канал или убирают из канала четвертьволновую пластину и регистрируют прямую и деполаризованную компоненты отраженного излучения. Это существенно расширяет область применения ЛП–лидара.

1. Godlevskii A. P., Gordov E. P., Fazliev A. Z., Ponurovskii Ya. Ya., Sharin P. P. // *Appl. Opt.* 1987. V. 26. №8. P. 1607–1612.
2. Гордов Е. П., Годлевский А. П., Жилиба А. И., Шарин Р. Р. // *Оптика атмосферы.* 1990. Т. 3. №1. С. 25–30.
3. Zuev V. E., Godlevskii A. P., Kopytin Yu. D., Lasarev S. V., Sharin P. P. // *Opt. Commun.* 1987. V. 62. №6. P. 370–373.
4. Pearson G. N., Rye B. J. // *Coherent Laser Radar: Technology and Applications Conf.* July 8–12, 1991, Snowmass, Colorado. publ. Technical Digest Series, 1991. V. 12. P. 64–65.

Институт оптики атмосферы
СО РАН, Томск
Томский государственный
университет им. В.В. Куйбышева

Поступила в редакцию
19 июля 1993 г.

E. P. Gordov, G. S. Khmel'nitskii. **On Polarization Characteristics of LP-Lidar.**

Method of rotation of polarization plane of incoming radiation by inserting $\lambda/4$ plate into optical channel is presented. Such an addition enables detection of polarization characteristics of a target and increases the amount of the autodyne lidar signal information.