

Арктический лидар высокого спектрального разрешения

И.А. Разенков¹, Е.В. Eloranta², **J.P. Hedrick²**, J.P. Garcia^{2*}

¹Институт оптики атмосферы им. В.Е. Зуева СО РАН
634021, г. Томск, пл. Академика Зуева, 1, Россия

²Space Science and Engineering Center, University of Wisconsin—Madison
1225 West Dayton Street, Madison, WI, 53706, USA

Поступила в редакцию 14.10.2011 г.

В Висконсинском университете (г. Мэдисон, США) был разработан и построен коаксиальный арктический лидар высокого спектрального разрешения с расширением лазерного пучка через приемный телескоп. Это позволило создать стабильный и безопасный для глаз прибор. Лидар предназначен для проведения непрерывных, продолжительных и абсолютных измерений коэффициента аэрозольного обратного рассеяния, оптической толщи и коэффициента деполяризации на высотах от 75 м до 30 км. В лидаре применяется оригинальный способ стабилизации частоты Nd:YAG-лазера на основе вынужденного рассеяния Бриллюэна. Система работает на длине волны 532 нм, и в качестве блокирующего фильтра в молекулярном канале используется кювета с йодом (линия 1109). Использование эталона Фабри—Перо в приемнике позволило сузить полосу приема до 6 ГГц, эффективно подавить фон неба и работать днем. С 2005 по 2010 г. лидар автономно проработал на метеостанции Эврика (80° с.ш., 86° з.д.) на о. Элсмир в Канаде. Передача данных и управление осуществлялись через Интернет. Данные лидара доступны на сайте <http://lidar.ssec.wisc.edu>.

Ключевые слова: лидар высокого спектрального разрешения, молекулярное рассеяние, атмосферный аэрозоль; high spectral resolution lidar, molecular scattering, atmospheric aerosol.

Введение

История создания аэрозольных лидарных систем началась около полувека назад. Лидары отличаются оперативностью и способны поставлять данные об атмосферном аэрозоле с высоким пространственным и временным разрешением. Аэрозоль играет важную роль при формировании климата нашей планеты. Однако традиционные аэрозольные лидары обладают одним существенным недостатком — они не позволяют получать калиброванные данные о коэффициентах аэрозольного рассеяния, так как всегда регистрируют только сумму фотонов, рассеянных и на молекулах, и на частицах. Кроме того, в уравнении локации присутствуют две неизвестные величины — аэрозольный коэффициент обратного рассеяния и коэффициент ослабления. Использование различного рода моделей [1, 2], задающих связь между этими коэффициентами, не гарантирует получение правильного решения уравнения локации для многообразия реальных ситуаций, поэтому создание новых лидаров для получения калиброванных данных об атмосферном аэрозоле является актуальной задачей.

Идея получения калиброванных данных основана на разделении сигналов молекулярного и аэрозольного рассеяния. После разделения молекулярный сигнал используется как калибровочный для аэро-

зольного канала. Спектр рассеянного молекулами света отличается от спектра лазера. Примерно 99,9% рассеянного молекулами света имеет небольшой частотный доплеровский сдвиг вокруг линии лазера вследствие хаотического движения молекул воздуха. Это результат квазиупругого рассеяния лазерного света молекулами, известного как спонтанное рассеяние Рэлея—Бриллюэна [3]. По основанию размер контура уширения составляет примерно 6 ГГц для видимого диапазона. Системы, способные выделять рассеянное молекулами воздуха излучение и использовать для калибровки, называют «лидарами высокого спектрального разрешения» [6, 8, 10]. Впервые метод был предложен и продемонстрирован Фиосо [4], который использовал аргонный лазер и сканирующий интерферометр Фабри—Перо.

Оставшиеся около 0,1% рассеянного молекулами света имеют гораздо больший частотный сдвиг вследствие рамановского рассеяния, а системы, использующие это рассеяние, именуют «рамановскими лидарами». В рамановских системах из-за малости сигнала применяют мощные лазеры и большие приемные телескопы. Такие системы громоздки и не годятся для непрерывных наблюдений [14].

1. Постановка задачи

В 2001 г. Американским Национальным научным фондом были выделены деньги для создания научной аппаратуры, предназначенной для проведения исследований в Арктике. Для этого лидара был

* Игорь Александрович Разенков (lidaroff@iao.ru);
Edwin Eloranta (ed.eloranta@ssec.wisc.edu); **Jim Hedrick**;
Joseph Garcia (jpgarcia@ssec.wisc.edu).

выделен 1 млн долл. Перед лидарной группой Висконсинского университета была поставлена задача создания лидара с высоким спектральным разрешением (ЛВСР) для проведения непрерывных автономных наблюдений. К этому времени уже имелся некоторый опыт создания ЛВСР. Предыдущая система [8] располагалась в большом прицепе и требовала постоянного присутствия обслуживающего персонала. Наблюдения производились эпизодически. Имелся ряд недостатков, связанных с эксплуатацией и настройкой системы.

Непрерывная работа лидара в автоматическом режиме предполагает, что система должна быть стабильной. Иными словами, система должна настраиваться 1 раз и затем работать продолжительное время в течение месяцев и даже лет. Поэтому было решено использовать один телескоп на прием и на передачу. При этом зондирующий лазерный пучок расширялся в два этапа: сначала при помощи линзового коллиматора ($10\times$), а потом благодаря приемному телескопу ($20,7\times$). Такое сильное расширение лазерного пучка до размера телескопа (40 см) позволяло многократно понизить расходимость пучка, его дрожание в системе и плотность зондирующего излучения. Для сохранения средней передаваемой в атмосферу мощности было решено повысить частоту лазерных импульсов при одновременном понижении их энергии. Снижение энергии импульсов с одновременным расширением пучка позволило создать систему ЛВСР, безопасную для глаза человека. Максимальная допустимая экспозиция для одиночного импульса с длиной волны 532 нм составляет $MPE_s = 5 \cdot 10^{-7}$ Дж/см² [5].

Частота следования зондирующих импульсов фактически задается толщиной атмосферы, т.е. при зондировании только один световой импульс должен находиться в атмосфере. Иначе приемник будет одновременно регистрировать сигналы, приходящие с разных дальностей. Наш лазер работает на частоте $f = 4$ кГц, что обеспечивает максимальную дальность зондирования, равную 37,5 км.

Максимальная допустимая экспозиция с учетом частоты следования импульсов составляет $MPE_m = MPE_s \cdot (0,25 \text{ с} \cdot f)^{-1/4} = 8,9 \cdot 10^{-8}$ Дж/см² [5]. Средняя экспозиция $AMPE = MPE_m f$ равна $3,6 \cdot 10^{-4}$ Вт/см².

Для пучка радиусом $R_t = 20$ см с равномерным распределением энергии максимально допустимая мощность $P_0 = AMPE \cdot \pi R_t^2$ составит 450 мВт. Для гауссова пучка безопасная мощность излучения должна быть меньше. Мы полагаем, что при блокировании центральной части телескопа вторичным зеркалом средняя мощность $P_0 = 400$ мВт и менее совершенно безопасна для глаз. При этом энергия одиночного импульса $E_0 = P_0/f = 100$ мкДж.

Новый ЛВСР должен работать непрерывно, т.е. днем и ночью. Для существенного понижения уровня фоновой засветки поле зрения приемника составляло менее 100 мкрад. Заметим, что в лидарах с независимой оптикой для передачи и приема нестабильность между осями передатчика и приемника может составлять 150 мкрад/ч [6, 7]. Кроме того, в приемнике был использован эталон Фабри–Перо для сужения спектральной полосы и дополнительного подавления фоновой засветки. Арктический ЛВСР должен был удовлетворять следующим требованиям: быть безопасным для глаз, работать непрерывно, стабильно, в автоматическом режиме и управляться по Интернету.

2. Метод зондирования

На рис. 1 в упрощенном виде изображена схема зондирования (лазер не показан).

Импульс одномодового Nd:YAG-лазера с длиной волны 532,2602 нм и шириной спектра 1 менее 50 МГц посылается в атмосферу. Рассеянный молекулами свет имеет спектр 2, по полуширине равный примерно 3 ГГц. Свет, рассеянный частицами, будет иметь спектр 3 с шириной менее 100 МГц. В итоге на телескоп 5 будет поступать суммарный сигнал со спектром 4.

В приемном тракте сигнал делится на два пучка пластинкой 6 и направляется в молекулярный и суммарный каналы. В молекулярном канале имеем блокирующий фильтр для вырезания аэрозольного сигнала. В качестве фильтра используется 27-см кювета 7 с парами йода. Лазер настраивается на линию йода 1109 [8] с полушириной спектра 1,8 ГГц. Линия 1109 обеспечивает подавление аэрозольного сигнала

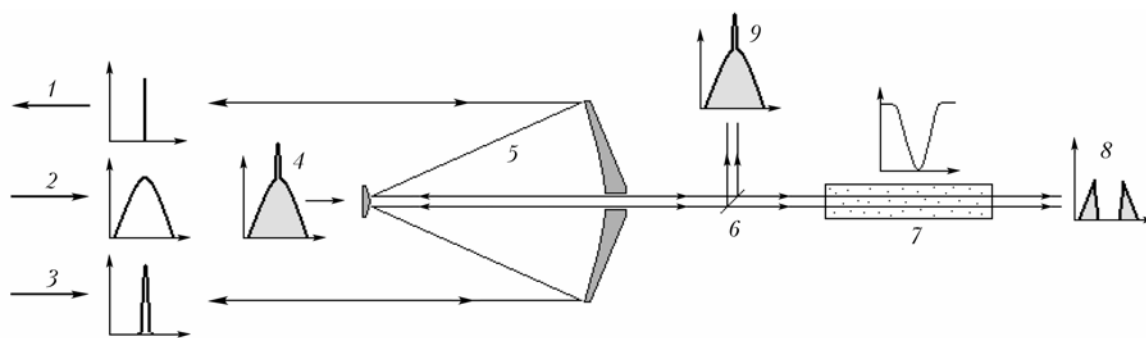


Рис. 1. Схема приема лидара высокого спектрального разрешения с одним телескопом: 1 — спектр лазера; 2 — уширенный рэлеевский спектр; 3 — спектр рассеяния на аэрозоле; 4 — спектр приходящего сигнала; 5 — приемопередающий телескоп; 6 — светоделитель; 7 — йодный фильтр; 8 — спектр сигнала молекулярного канала приемника; 9 — спектр сигнала в суммарном канале

более чем в $5 \cdot 10^3$ раз при температуре фильтра 28°C [9]. Фильтр 7 также удаляет примерно 80% молекулярного сигнала. Оставшиеся 20% молекулярного спектра 8 регистрируются детектором (на схеме не показан). Суммарный спектр 9 регистрируется вторым детектором. Заметим, что в суммарный канал от пластинки 6 отражается 20% всей принимаемой мощности. Это сделано для того, чтобы сигналы в суммарном и молекулярном каналах примерно совпадали по величине.

Позже в арктический ЛВСП был добавлен еще один суммарный канал (на рис. 1 не показан), в который направляется 1% мощности от основного суммарного канала. Дополнительный суммарный канал используется при наличии низкой либо плотной облачности, когда аэрозольный сигнал превышает молекулярный в 1000 раз и более и при этом основной суммарный канал насыщается. Такие ситуации в Арктике встречаются довольно часто.

Запишем лидарные уравнения для количества фотонов, регистрируемых в молекулярном и в суммарном каналах за время τ :

$$N_m(r) = N_0 \eta_m G(r) \frac{A c \tau}{r^2} \beta_m(r) \exp\left(-2 \int_0^r \alpha(r') dr'\right), \quad (1)$$

$$N_{sum}(r) = N_0 \eta_{sum} G(r) \frac{A c \tau}{r^2} (\beta_a(r) + \beta_m(r)) \times \exp\left(-2 \int_0^r \alpha(r') dr'\right), \quad (2)$$

где τ – временной строб, превышающий или близкий к длительности лазерного импульса; r – дистанция; N_0 – количество фотонов в зондирующем импульсе; η_m и η_{sum} – эффективности детекторов; $G(r)$ – геометрический фактор лидара; A – площадь приемного телескопа; c – скорость света; $\beta_a(r)$ и $\beta_m(r)$ – аэрозольный и молекулярный коэффициенты обратного рассеяния; $\alpha(r)$ – коэффициент ослабления. Из (1) и (2) получим отношение рассеяния:

$$R(r) = \frac{\beta_a(r)}{\beta_m(r)} = \frac{\eta_m N_{sum}(r)}{\eta_{sum} N_m(r)} - 1. \quad (3)$$

3. Конструкция лидара

Заметим, что арктический ЛВСП оказался далек от совершенства. Он создавался и улучшался в течение 5 лет (рис. 2).

Нижняя часть лидара представляет собой тележку 1 с электроникой, на которой располагалась рама с оптической скамьей 2 внутри. На нижней тележке слева помещались блоки питания и управления лазера, справа компьютер и блок бесперебойного питания. На оптической скамье 2 располагался лазер 3, приемопередающий телескоп 4, оптические элементы передатчика и приемника 5. Справа на переднем плане показана система контроля давления 6 в камере с эталоном Фабри–Перо. Управляющая электроника 7 располагалась справа от скамьи.

Оптическая скамья была установлена под углом 4° , чтобы при зондировании кристаллических облаков с горизонтально ориентированными частицами избежать перегрузки детекторов.

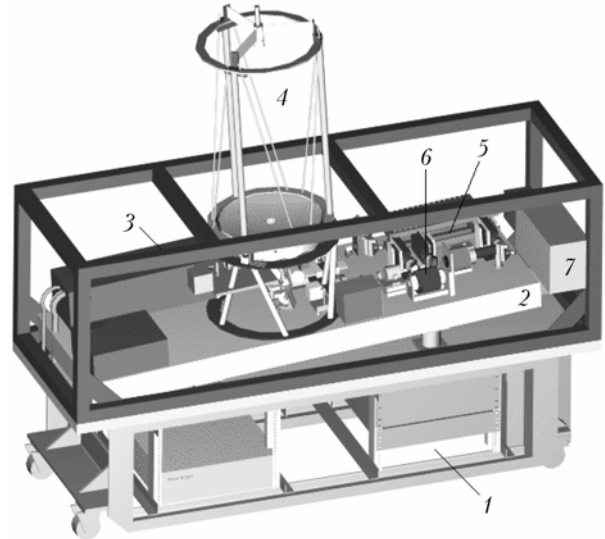


Рис. 2. Модель арктического лидара высокого спектрального разрешения: 1 – тележка с блоками питания и компьютером; 2 – оптическая скамья; 3 – лазер; 4 – телескоп; 5 – приемник; 6 – система контроля давления в эталоне; 7 – управляющая электроника

Nd:YAG-лазер (DS-532-10) с диодной накачкой, работающий на второй гармонике, был изготовлен фирмой Photonics Industries Inc. Максимальная выходная мощность составляла 4 Вт. Однако лазер всегда работал при мощности менее 1 Вт, что продлеvalo его ресурс. Внутри лазера установлен непрерывный одноименный задающий лазер (инжектор) фирмы CrystaLaser с диапазоном перестройки ± 15 ГГц вокруг линии 1109 йода. Оба лазера работали в одномодовом режиме. Размер пучка был равен 0,5 мм и имел расходимость 1,5 мрад ($M^2 = 1,1$). Длительность импульсов составляла 35 нс, частота импульсов – 4 кГц. Ширина спектра была менее 50 МГц. Сначала лазер работал неустойчиво (2001 г.), и поэтому его пришлось модифицировать. Модификация затронула механику крепления зеркал, контроллер управления размером резонатора основного лазера, была увеличена оптическая изоляция задающего лазера от основного и т.д.

Первоначальная оптическая схема лидара (2003 г.) показана на рис. 3.

Схема нарисована с помощью программы Zemax [11]. Заметим, что схема не воспроизводит точно формы ряда элементов (лазер, детекторы и др.). Передатчик состоит из лазера 1, поворачивающих зеркал 2, 3, 9 и 10, линзового коллиматора (6, 7 и 8). Была попытка регулировать размер лазерного пучка с помощью дополнительной отрицательной линзы 6. Это вносило дополнительные искажения в пучок, позже линза 6 была удалена.

В системе используется один телескоп для передачи и для приема, поэтому должен быть антенный

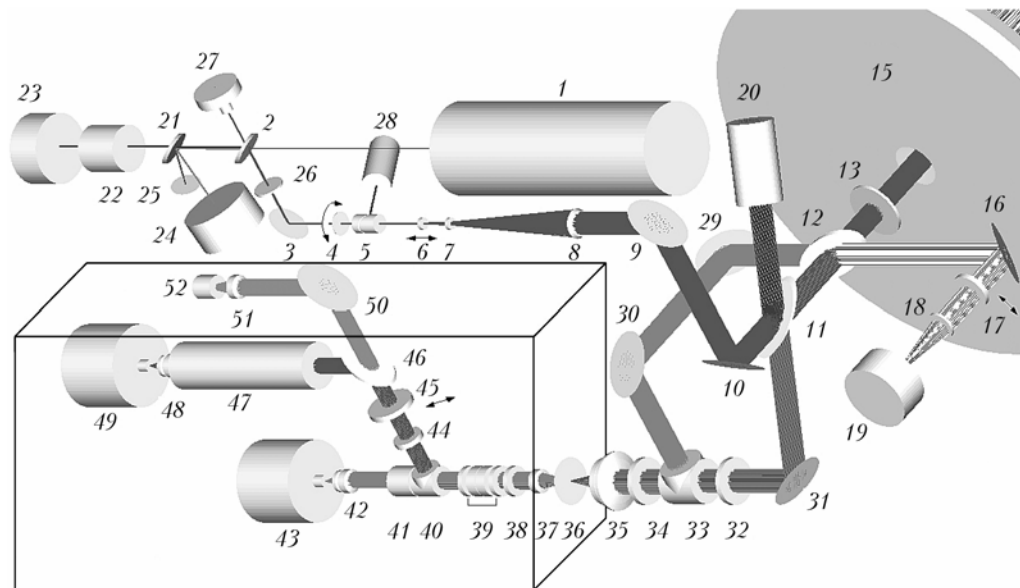


Рис. 3. Первоначальная оптическая схема (2003 г.) арктического лидара (Zemax)

переключатель. В качестве переключателя мы использовали тонкопленочный поляризатор 11 и четвертьволновую пластинку 13 фирмы CVI. Линейно поляризованный свет от лазера проходил сквозь поляризатор и пластинку. После пластинки поляризация зондирующего пучка была круговой. Эхосигнал также имел круговую поляризацию, однако после четвертьволновой пластинки поляризация вновь была линейной, но повернутой на 90° , поэтому приходящий сигнал отражался от поляризатора и направлялся в приемную часть с помощью зеркала 31.

В качестве телескопа 15 применяется афокальный зеркальный телескоп Далла–Кирхема с увеличением $20,7\times$ и размером главного зеркала 40 см. Вторичное зеркало на рис. 3 не показано.

Кроссполяризационный канал был построен следующим образом. Поляризация кросскомпоненты отраженного атмосферой сигнала не отличается от поляризации лазера и проходит сквозь поляризатор обратно в лазер. Поэтому в схему была добавлена пластинка 12 и 8% кросскомпоненты зеркалами 29 и 30 направляется на поляризационный куб 33. На этом кубе обе компоненты сигнала (100% основной поляризации и 8% кроссполяризации) сводятся вместе. Полуволновая пластинка 32 доворачивает плоскость поляризации основной поляризации, так как поляризатор 11 установлен под углом Брюстера. Заметим, что пластинка 12 8% энергии лазера также отражает в сторону. Эта энергия с помощью зеркала 16 (темный нейтральный светофильтр для подавления отражений от последующих элементов), нейтрального светофильтра 17, линзы 18 отводится на измеритель энергии импульсов 19 для контроля мощности лазерного излучения.

В передатчике вращающаяся полуволновая пластинка 4, поляризатор Гланна 5 и ловушка 28 образуют оптический аттенуатор, который необходим для проведения спектральной калибровки чувстви-

тельности приемных каналов. Дело в том, что при калибровке используется рассеянный на оптике свет внутри лидара. Аттенуатор понижает уровень рассеянного света примерно в 100 раз. При этом фильтр 17 убирается из канала измерения мощности лазерного излучения. Ловушка 20 поглощает небольшое количество энергии, отраженное поляризатором 11.

Короткая кювета 22 с парами йода и два измерителя энергии импульсов 23 и 24 нужны для контроля частоты лазера, чтобы удерживать частоту лазера в центре линии 1109 спектра поглощения йода.

Светоделительная пластинка 21, зеркало 25, полупрозрачные зеркала 2 и 26 и миниатюрная видеокамера 27 представляли собой встроенный в передатчик интерферометр Майкельсона. Все элементы были смонтированы на основании из инвара. Интерферометр нужен был для контроля за изменением частоты лазера при проведении калибровочного частотного сканирования. Дело в том, что при линейном изменении управляющего частотой напряжения, подаваемого на задающий лазер, его частота меняется нелинейно.

Позже выяснилось, что циркуляция воздуха вокруг оптической скамьи не позволяла с достаточной точностью отслеживать измерения частоты лазерного излучения. Поэтому позднее интерферометр Майкельсона был заменен на точечный интерферометр Юнга [12]. Для этого полупрозрачное зеркало 26 было заменено на клиновидную пластинку и повернуто на 45° . Одно отражение от клина направлялось на вход одномодового световода, который затем разветвлялся на два отрезка различной длины. А потом два пучка конической формы проецировались на камеру, которая фиксировала интерференционные полосы. Второе отражение направлялось на вход другого световода, являющегося частью системы стабилизации частоты лазера.

Рассмотрим оптику в приемной части лидара. Пучки света с основной и поперечной поляризациями

с помощью фокусирующей линзы 35 направляются на полевую диафрагму 36, которая формирует одинаковые поля зрения для всех приемных каналов. Затем пучки коллимируются линзой 37. Далее стоят интерференционный фильтр 38 и эталон Фабри–Перо 39, предназначенные для удаления фоновой засветки. Фильтр 38 был изготовлен фирмой Barr Associates. Пропускание фильтра составляет 60%, полуширина пропускания равна 0,35 нм (370 ГГц).

Фильтр Фабри–Перо 39 был изготовлен фирмой TesOptics. Расположен фильтр в камере, в которой при настройке эталона регулируется давление. Максимум пропускания эталона настраивается на минимум пропускания йодного фильтра. Область свободной дисперсии эталона составляет 340 ГГц, полуширина пропускания фильтра равна 6 ГГц. На рис. 4 контур пропускания эталона показан кривой 1.

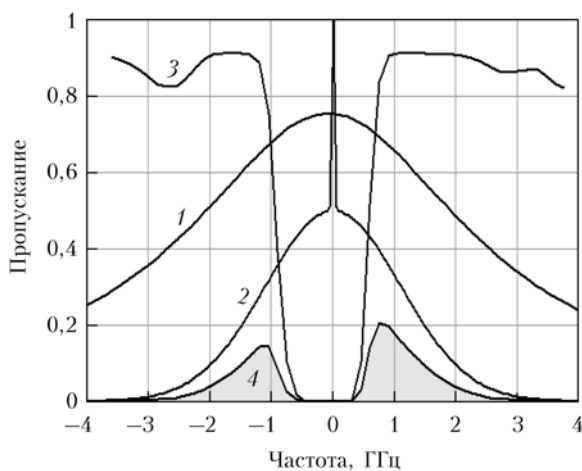


Рис. 4. Спектры пропускания эталона Фабри–Перо (1) и йодного фильтра (3). Спектр молекулярного и аэрозольного эксигналов (2). Спектр сигнала молекулярного канала (4)

Спектр суммы рэлеевского и аэрозольного сигналов показан кривой 2, пропускание фильтра с парами йода (линия 1109) — кривой 3, регистрируемый в молекулярном канале спектр — кривой 4.

Вернемся к рис. 3. После фильтров 38 и 39, отсекающих фоновую засветку, пучки с основной и кросс-поляризациями вновь разделяются с помощью поляризационного куба 40. Поляризатор 41 удаляет остатки света основной поляризации, прошедшие через первый поляризатор в кроссканал. Далее стоят фокусирующая линза 42 и детектор 43 на основе кремниевого лавинно-пролетного диода фирмы Perkin Elmer. Детектор работает в режиме счета фотонов (диаметр площадки равен 170 мкм), малошумящий, с квантовой эффективностью 50%. Чтобы при настройке обеспечить независимость поляризаторов 33 и 40 и повернуть плоскости поляризации на 90°, была установлена полуволновая пластинка 34.

Пучок с основной поляризацией отводится в сторону поляризационным кубом 40. Далее, светоделительной пластинкой 46 пучок делится в пропорции 1:5. Большая часть направляется в йодный фильтр 47 и далее линзой 48 фокусируется на детектор 49.

Полуволновая пластинка 44 предназначена для дополнительного контроля баланса между сигналами в молекулярном и суммарном каналах. Нейтральный светофильтр 45 применяется только при проведении калибровочных сканирований. На рис. 3 суммарный сигнал регистрируется фотоумножителем 52. Позже, для повышения чувствительности системы, ФЭУ был заменен на лавинно-пролетный диод, и был добавлен еще один канал регистрации суммарного сигнала для повышения динамического диапазона при зондировании облаков. Этот канал на рис. 3 не показан.

4. Стабилизация частоты лазера

В лидаре была использована оригинальная методика подстройки частоты лазера, длина волны которого всегда должна находиться точно в минимуме пропускания линии 1109 йода. Метод основан на эффекте вынужденного рассеяния Бриллюэна и описан в работе [13]. Здесь мы дадим его краткое описание. Идея метода показана на рис. 5.

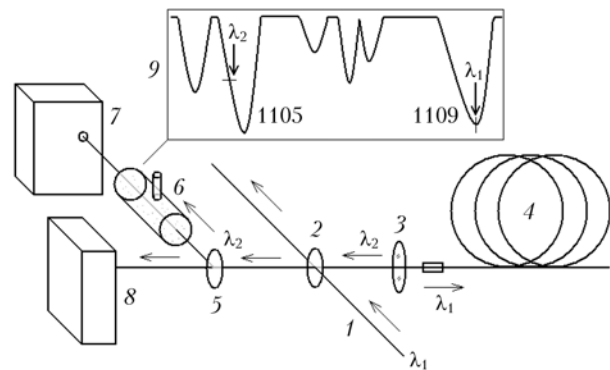


Рис. 5. Схема стабилизации частоты лазера на основе эффекта вынужденного рассеяния Бриллюэна: 1 — лазерный пучок; 2 и 5 — светоделители; 3 — линза; 4 — длинный одномодовый световод; 6 — кювета с йодом; 7 и 8 — измерители энергии; 9 — спектр йода

Небольшая часть мощности (8 мВт) лазерного пучка 1 с длиной волны λ_1 отводится вправо пластинкой 2 и фокусируется линзой 3 в одномодовый кремниевый световод 4 длиной 10 м. Отраженный пучок из световода (0,6 мВт) на смещенной длине волны λ_2 распространяется обратно сквозь пластинку 2 и делится пополам пластинкой 5. Одна часть пучка проходит через 5-см кювету 6 с парами йода и направляется на измеритель мощности 7. Другая часть пучка посылается на измеритель мощности 8. Отношение показаний измерителей мощности 7 и 8 будет зависеть только от пропускания кюветы 6 и не зависит от мощности лазера.

На рис. 5 в рамке 9 схематически показан спектр йода. Длина волны лазера λ_1 настраивается на линию поглощения 1109 для удаления аэрозольного сигнала в молекулярном канале приемника. При этом смещенное излучение λ_2 попадает на край линии поглощения 1105. При сканировании частоты лазера определяется положение точки на склоне линии 1105, соответствующее минимуму линии 1109. С помощью

обратной связи фиксация положения этой точки на склоне линии 1105 позволяет стабилизировать частоту лазера. Заметим, что частотный сдвиг $\lambda_2 - \lambda_1$ у разных марок световодов различный, поэтому мы перепробовали световоды разных производителей и выбрали световод SM450 фирмы Fibergore. Точность стабилизации частоты лазера составляет ± 20 МГц [13].

В таблице приведены основные характеристики арктического ЛВСП. Отметим, что в системе аппаратно осуществляется усреднение по 2000 лазерным импульсам. При частоте лазера 4 кГц это дает нам временное разрешение, равное 0,5 с. Временной интервал в системе регистрации равен 50 нс, поэтому пространственное разрешение системы составляет 7,5 м.

Характеристики арктического ЛВСП на июль 2005 г.

Передатчик	
Длина волны	532,2602 нм (линия 1109 йода)
Пучок	гауссов ($M^2 = 1,1$)
Длительность импульса	35 нс
Частота импульсов	4 кГц
Средняя мощность	менее 1 Вт
Ширина спектра	менее 100 МГц
Чистота спектра	5000 : 1
Диапазон перестройки	± 15 ГГц
Выходной пучок	40 см
Расходимость пучка	2 мкрад
Выходная мощность	400 мВт
Поляризация	круговая
Приемник	
Афокальный телескоп	
Далла—Кирхема	40 см
Увеличение телескопа	20,7*
Поле зрения	45 мкрад
Полуширина эталона	6 ГГц
Пропускание эталона	72%
Полуширина интерференционного фильтра	0,35 нм
Пропускание интерференционного фильтра	70%
Полуширина йодного фильтра	1,8 ГГц
Квантовая эффективность детекторов Perkin-Elmer SPCM-AQR-12	50%
Пространственное разрешение	7,5 м
Временное разрешение	0,5 с
Максимальная высота	30 км

5. Калибровка системы

Детектируемые лидарные сигналы в суммарном N_{sum}^{det} и молекулярном N_m^{det} каналах могут быть представлены как линейные комбинации

$$N_{sum}^{det} = N_a + C_{ms}N_m, \quad (4)$$

$$N_m^{det} = C_{am}N_a + C_{mm}N_m \quad (5)$$

количества фотонов N_a и N_m , рассеянных соответственно аэрозолями и молекулами. Коэффициенты C_{ms} и C_{am} определяют взаимное влияние каналов друг на

друга, а C_{mm} описывает распространение молекулярного сигнала через йодный фильтр. Коэффициенты C_{ms} и C_{mm} зависят от температуры и давления атмосферного воздуха, так как от этого зависит форма контура доплеровского уширения, поэтому коэффициенты C_{ms} и C_{mm} вычисляются для каждой высоты. Данные о температуре берутся из регулярных шарзондовых наблюдений ближайшей к лидару метеостанции.

Величины N_m и N_a определяются через сигналы N_{sum}^{det} , N_m^{det} и калибровочные коэффициенты C_{ms} , C_{am} и C_{mm} :

$$N_a = \frac{C_{mm}N_{sum}^{det} - C_{ms}N_m^{det}}{C_{mm} - C_{am}C_{ms}}, \quad (6)$$

$$N_m = \frac{N_m^{det} - C_{am}N_{sum}^{det}}{C_{mm} - C_{am}C_{ms}}. \quad (7)$$

Подробно методика расчета коэффициентов C_{ms} , C_{am} и C_{mm} изложена в работе [14].

На практике для определения калибровочных коэффициентов в лидаре используется излучение лазера, рассеянное на оптических элементах. Примерно 20% рассеянной мощности в приемную часть поступает от второй поверхности четвертьволновой пластинки 13 (см. рис. 3) и более 70% от вторичного зеркала телескопа. По нашим оценкам, если энергия в импульсе составляет около 100 мкДж, то общее количество фотонов, проникающих в приемную часть лидара, составляет примерно 1 млн. Поэтому перед началом калибровки с помощью аттенюатора 4 и 5 и нейтрального фильтра 45 (см. рис. 3) энергия в лидаре понижается почти на 6 порядков.

Затем производится частотное сканирование вокруг линии 1109 йода в пределах ± 10 ГГц. Одно сканирование занимает примерно 5 мин. При необходимости после сканирования происходит подстройка эталона Фабри—Перо. После каждой подстройки сканирование повторяется. Раньше калибровочные коэффициенты определялись один раз в час, потом все реже и реже. В настоящее время калибровка проводится один раз в сутки. Заметим, что при этом не происходит автоматической замены прежних коэффициентов на новые, так как в этом нет необходимости, если система была правильно настроена и работает постоянно в нормальных условиях.

6. Примеры данных зондирования

Летом 2005 г. при поддержке Национальной океанической и атмосферной администрации арктический лидар высокого спектрального разрешения был доставлен на метеостанцию Эврика (80° с.ш., 86° з.д.) на о. Элсмир (Канада) [15], где непрерывно работал почти 5 лет. На рис. 6 показана мощность зондирующего излучения лазера в течение первых 3 лет работы лидара на этой метеостанции. Видно, что примерно один раз в 6–9 мес лазер требовал обслуживания. Все остальное время контроль и управление лидаром осуществляли по Интернету.

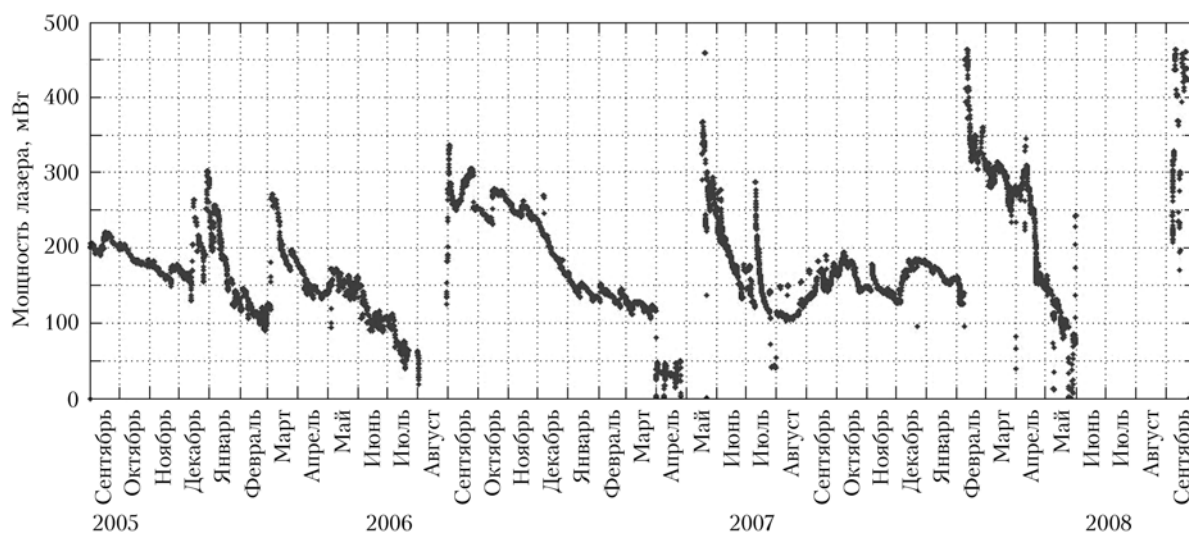


Рис. 6. Мощность зондирующего излучения арктического лидара за 3 года

Сравним результаты, которые могли бы быть получены при одновременном зондировании обычным аэрозольным лидаром и лидаром высокого спектрального разрешения. Для этого скорректируем сигнал в суммарном канале $N_{sum}(r)$, определяемый выражением (2), на геометрический фактор $G(r)$ и квадрат расстояния r , пронормируем на сигнал молекулярного рассеяния вблизи от лидара (75 м) и учтем эффективность детекторов η_m и η_{sum} :

$$\beta_{a+m}^{att}(r) = \frac{\beta_m(75 \text{ м}) N_{sum}(r)r^2 \eta_m}{N_m(75 \text{ м}) G(r) \eta_{sum}} = (\beta_a(r) + \beta_m(r)) \exp\left(-2 \int_0^r \alpha(r') dr'\right), \quad (8)$$

где $\beta_{a+m}^{att}(r)$ – сумма коэффициентов обратного молекулярного и аэрозольного рассеяния, умноженная на ослабление. В качестве примера на рис. 7, а (см. вклейку) приведена 12-часовая реализация $\beta_{a+m}^{att}(r)$ в виде пространственно-временного цветного изображения. Хорошо калиброванный обычный аэрозольный лидар имел бы именно такой результат.

На рис. 7, б показано соответствующее пространственно-временное распределение коэффициента обратного аэрозольного рассеяния, полученное непосредственно из отношения рассеяния из выражения (3). Разница между изображениями на рис. 7, а и б наглядно демонстрирует возможности лидара высокого спектрального разрешения. Во-первых, данные на рис. 7, б абсолютно калиброваны и молекулярное рассеяние полностью удалено. Во-вторых, данные не имеют полосатой структуры, так как ослабление $\exp\left(-2 \int_0^r \alpha(r') dr'\right)$ уходит при делении на молекулярный сигнал. В-третьих, удаление молекулярного рассеяния повышает контраст там, где аэрозольное рассеяние невелико.

На рис. 7, в показан коэффициент деполаризации для круговой поляризации. Низкие значения деполаризации (синий цвет) указывают на присутствие капель воды (облака на высотах 1,5 и 4 км), высокие (красный цвет) – на наличие кристаллов (снег). Промежуточные значения (желто-зеленый цвет), вероятно, свидетельствуют о присутствии капель и кристаллов одновременно.

Покажем, как на основании данных лидара высокого спектрального разрешения можно определить оптическую толщину и оценить ослабление. На рис. 8, а показаны измеренные профили коэффициентов молекулярного рассеяния $\beta_m(r) \exp\left(-2 \int_0^r \alpha(r') dr'\right)$ (кривая 1) и $\beta_m(r)$ (кривая 2), рассчитанные на основе температурных данных шар-зонда. Отношение этих профилей (кривая 2 к 1) дает профиль пропускания и, следовательно, оптической толщины $\int_0^r \alpha(r') dr'$ (рис. 8, в).

Заметим, что сигналы изменяются на 6 порядков и более, поэтому при работе с данными следует соблюдать аккуратность. Из эхосигналов должны вычитаться темновой шум и фоновая засветка, производится коррекция на последствие и нелинейность детекторов. Из рис. 8, в следует, что оптическая толщина на высоте 4 км начинает превышать значение 4 и система фактически регистрирует только шум, т.е. значение 4 является предельным и соответствует двойному пропусканию $\exp(-2 \times 4) \approx 0,00033$.

На рис. 8, а профиль коэффициента обратного аэрозольного рассеяния показан кривой 3. А профиль отношения рассеяния показан на рис. 8, б. Время осреднения составляло 5 мин. Все данные были загружены с сайта [16] лидарной группы Висконсинского университета.

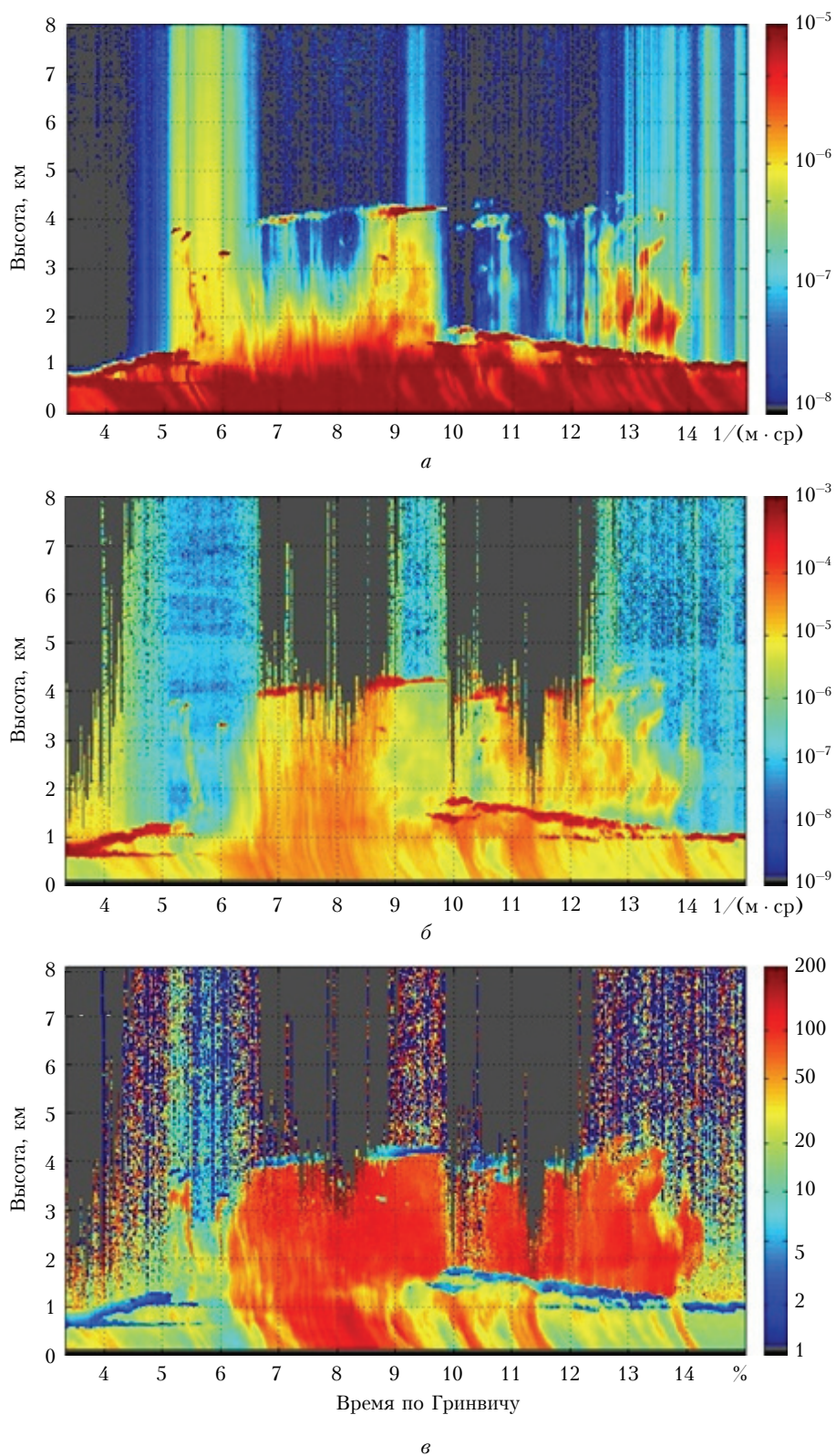


Рис. 7. Коэффициент обратного рассеяния (а) по данным суммарного канала (молекулы и аэрозоль), коэффициент обратного аэрозольного рассеяния (б) и коэффициент деполаризации для круговой поляризации (в). 5 октября 2006 г., время по Гринвичу 03:15–15:00, ст. Эврика, о. Элсмир, Канада. Данные взяты с сайта <http://lidar.ssec.wisc.edu>

Заключение

Есть все основания считать успешным выполнение данного проекта, так как арктический лидар был создан и в течение 5 лет (с 2005 по 2010 г.) проработал на Крайнем Севере. Лидарные данные всегда были и есть в свободном доступе на сайте [16]. Исследователи использовали результаты, полученные с помощью арктического лидара, будь то данные о пожарах на Аляске (2004) [17], об извержении влк. Пик Сарычева на Курилах (2009) [18] или из Арктики [19] и др. В настоящее время лидар проходит капитальную модернизацию (замена лазера, замена системы термоконтроля, и т.д.) в Висконсинском университете.

Конструкция лидара с расширением лазерного пучка через приемный телескоп оказалась удачной, так как система работала стабильно и не требовала подстройки. В 2004 г. арктический ЛВСП проходил трехмесячные испытания на Аляске, которые помогли выявить недостатки системы. В итоге во второй раз был модифицирован лазер (система контроля температуры умножающего кристалла), заменен интерферометр и успешно опробован новый способ стабилизации частоты на основе вынужденного рассеяния Бриллюэна с использованием одномодового световода.

В процессе эксплуатации лидара был выявлен ряд недостатков и допущенных при конструировании ошибок.

Во-первых, главное зеркало телескопа было изготовлено из обычного стекла (ругех). А так как телескоп располагался сверху, то верх зеркала был подвержен изменениям температуры в помещении, в то время как нижняя часть находилась внутри лидара, где температура стабилизировалась. Поэтому зеркало слегка изменяло свою форму при изменении температуры в помещении и пучок также менял свою форму (фокусировался или расфокусировался в атмосфере). Позже этот недостаток был исправлен с помощью дополнительного термоконтроля вокруг телескопа.

Во-вторых, из-за несовершенства конструкции и системы термоконтроля температура внутри лидара несколько изменялась. В настоящее время этот недостаток также будет устранен.

В-третьих, в приемной части (это выяснилось недавно) составной фокусирующий объектив 35 (см. рис. 3) не совсем удовлетворял требованиям. Он состоял из градиентной линзы и мениска, которые не были настроены друг относительно друга, поэтому кружок рассеяния в плоскости полевой диафрагмы был размытым. В итоге происходила потеря примерно половины эхосигнала. В настоящее время объектив заменен на склеенный дублет, а сборка оптики осуществляется при контроле качества на всех этапах.

Приобретенный опыт был использован при создании последующих лидаров высокого спектрального разрешения в университете шт. Висконсин.

Все работы проводились при поддержке Национального научного фонда и Национальной океанической и атмосферной администрации.

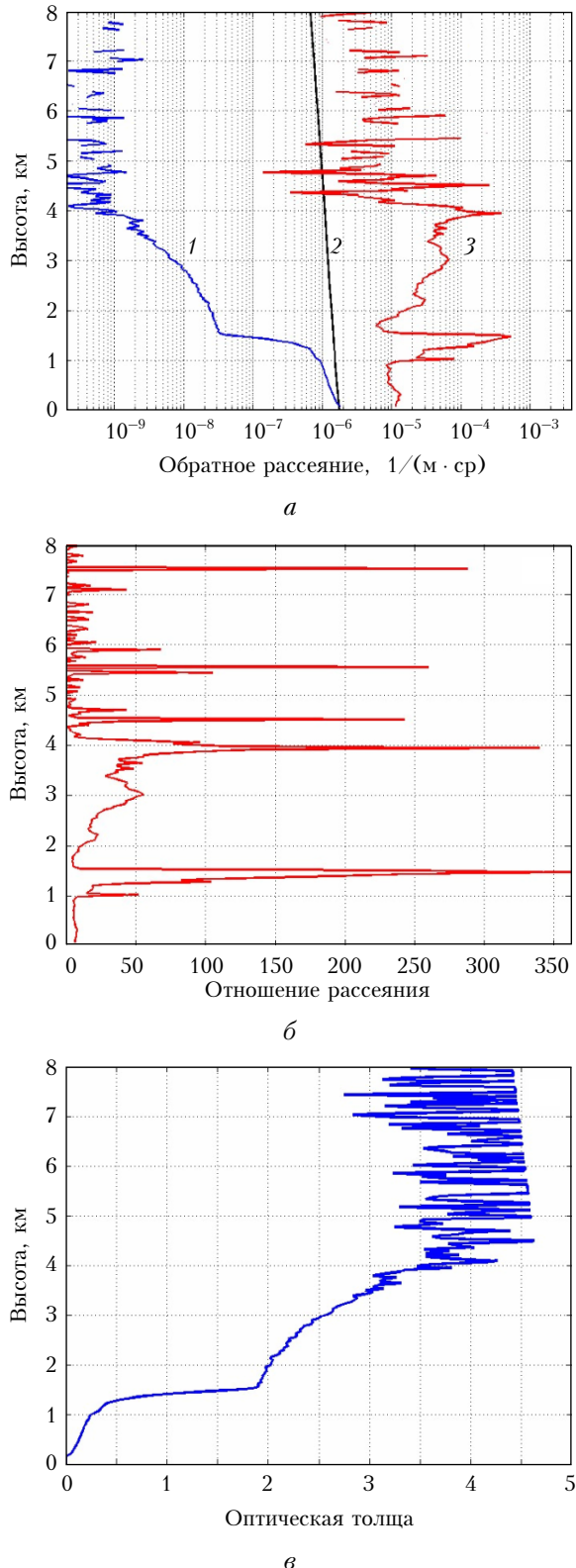


Рис. 8. Коэффициенты обратного рассеяния (а): данные молекулярного канала (кривая 1); молекулярный коэффициент, рассчитанный по данным шар-зонда (кривая 2); аэрозольный коэффициент (кривая 3). Отношение рассеяния (б) и оптическая толщина (в). 5 октября 2006 г., время по Гринвичу 11:50–11:55, ст. Эврика, о. Элмир, Канада. Данные взяты с сайта <http://lidar.ssec.wisc.edu>

1. *Klett J.D.* Stable analytical inversion solution for processing lidar returns // *Appl. Opt.* 1981. V. 20, N 2. P. 211–220.
2. *Kovalev V.A., Eichinger W.E.* Elastic Lidar: Theory, Practice, and Analysis Methods. Wiley-IEEE, 2004. 616 p.
3. *Young A.* Rayleigh scattering // *Appl. Opt.* 1981. V. 20, N 4. P. 533–535.
4. *Fiocco G., Beneditti-Michelangeli G., Maischberger K., Madonna E.* Measurement of temperature and aerosol to moleculeratio in the troposphere by optical radar // *Nature (Gr. Brit.). Phys. Sci.* 1971. V. 229. P. 78–79.
5. *American National Standard Z136.1-1993.*
6. *Hair J.W., Caldwell L.M., Krueger D.A., She C.-Y.* High spectral-resolution lidar with iodine-vapor filters: measurement of atmospheric-state and aerosol profiles // *Appl. Opt.* 2001. V. 40, N 30. P. 5280–5294.
7. *Hair J.W., Hostetler C.A., Cook A.L., Harper D.B., Ferrare R.A., Mack T.L., Welch Wayne, Izquierdo L.R., Hovis F.E.* Airborne High Spectral Resolution Lidar for profiling aerosol optical properties // *Appl. Opt.* 2008. V. 47, N 36. P. 6734–6753.
8. *Piironen P., Eloranta E.W.* Demonstration of a high-spectral-resolution lidar based on an iodine absorption filter // *Appl. Opt.* 1994. V. 19, N 3. P. 234–236.
9. *Forkey J.N.* Development and demonstration of filtered Rayleigh scattering – a laser based flow diagnostic for planar measurement of velocity, temperature and pressure: Ph.D. dissertation, 1996. Princeton University.
10. *Shipley S.T., Tracy D.H., Eloranta E.W., Tauger J.T., Sroga J.T., Roesler F.L., Weinman J.A.* High spectral resolution lidar to measure optical scattering properties of atmospheric aerosols. 1: Theory and instrumentation // *Appl. Opt.* 1983. V. 22, N 23. P. 3716–3724.
11. *URL:* <http://www.zemax.com>
12. *Wang Z.G.* Wavelength compensation in fused fiber couplers: Ph.D. Dissertation, 1996. Virginia Polytechnic Institute and State University, Blacksburg, VA.
13. *Eloranta E.W., Rازenkov I.A.* Frequency locking to the center of a 532 nm iodine absorption line by using stimulated Brillouin scattering from a single-mode fiber // *Opt. Lett.* 2006. V. 31, N 5. P. 598–600.
14. *Lidar: Range-Resolved Optical Remote Sensing of the Atmosphere* / Ed. Claus Weitkamp. Springer, 2005. 443 p.
15. *URL:* http://en.wikipedia.org/wiki/Eureka,_Nunavut
16. *URL:* <http://lidar.ssec.wisc.edu>
17. *Damoah R., Spichtinger N., Seroranckx R., Fromm M., Eloranta E., Rازenkov I., James P., Shulski M., Forster C., Stohl A.* A case study of pyro-convection using a transport model and remote sensing data // *Atmos. Chem. Phys.* 2006. V. 6, N 1. P. 173–185.
18. *Perro C.W., Duck T.J., Bitar L., Nott G.J., Lesins G.B., O'Neill N.T., Eloranta E., Strong K., Carn S.A., Lindenmaier R., Batchelor R., Saha A., Pike-Thackray C., Drummond J.R.* Sarychev volcanic aerosol and chemical measurements over Eureka, Canada: Abstract A51B-0104 presented at 2010 Fall Meeting, AGU, San Francisco, CA. 13–17 December, 2010.
19. *de Boer G., Eloranta E.W., Shupe M.D.* Arctic Mixed-Phase Stratiform Cloud Properties from Multiple Years of Surface-Based Measurements at Two High-Latitude Locations // *J. Atmos. Sci.* 2009. V. 66, N 9. P. 2874–2887.

I.A. Rازenkov, E.W. Eloranta, J.P. Hedrick, J.P. Garcia. **Arctic high spectral resolution lidar.**

In the University of Wisconsin-Madison (USA) has been designed and built coaxial Arctic High Spectral Resolution Lidar with beam expansion via receiving telescope. This allowed one to have stable and eye-safe device. Lidar was developed for the unattendant, long-term, and absolutely calibrated measurements of the aerosol backscatter coefficient, optical depth, and depolarization coefficient at heights from 75 m to 30 km. Original method of the laser frequency stabilization of the Nd:YAG laser is implemented based on the stimulated scattering of Brillouin effect. System is running at the 532 nm wavelength and using iodine (line 1109) cavity as a blocking filter in molecular channel. Fabri–Peroit etalon in the receiver allowed one to reduce bandwidth up to 6 GHz, effectively cut down background and work at daytime. Since 2005 lidar has been running autonomously during 5 years at the Eureka Weather Station (80N, 86W), Ellsemere island in Canada. Data transfer and control were done through the internet. All lidar data are available on the site <http://lidar.ssec.wisc.edu>.