

Л.А. Апресян, Д.В. Власов

ОБ ЭФФЕКТАХ УСИЛЕНИЯ ОБРАТНОГО РАССЕЯНИЯ ПРИ ЛАЗЕРНОМ ЗОНДИРОВАНИИ ЧЕРЕЗ СЛУЧАЙНУЮ ГРАНИЦУ СЛУЧАЙНО-НЕОДНОРОДНОЙ СРЕДЫ

Рассмотрено совместное влияние случайной границы раздела и крупномасштабных объемных неоднородностей среды на эффекты усиления обратного рассеяния при лазерном зондировании через границу раздела. Получены приближенные выражения для диаграммы направленности ограниченного пучка, отраженного от тонкого диффузно рассеивающего слоя в случайно-неоднородной среде за случайной границей раздела.

1. Введение. При зондировании случайно-неоднородных сред описание совмещенного приема наталкивается на трудности, связанные с необходимостью учета когерентных эффектов усиления обратного рассеяния, выходящих за рамки классической теории переноса излучения. Такие эффекты в настоящее время привлекают большое внимание (см. напр., [1–5]) и могут вызываться различными механизмами [6].

В данной статье мы рассмотрим совместное влияние на усиление обратного рассеяния двух факторов: преломления на случайной границе раздела и рассеяния на крупномасштабных объемных неоднородностях среды. Эта задача возникает во многих приложениях — достаточно указать лидарное зондирование верхнего слоя океана [7, 8], а также зондирование через поверхности ледников и снежные покровы. Мы здесь ограничимся случаем крупномасштабных сред, допускающих «причинное» описание в рамках параболического приближения и примыкающего к нему фазового приближения Гюйгенса—Кирхгофа [9, 10]. В качестве отражателя будет рассмотрен диффузно отражающий тонкий слой, находящийся за случайной границей раздела в случайнонеоднородной среде. Основное внимание мы уделим описанию диаграммы направленности в терминах обобщенной яркости [11]. Это понятие в настоящее время широко используется в теоретических работах и значительно реже — при практических расчетах. Демонстрация удобства этого понятия является одной из целей данной работы.

2. Постановка и формальное решение задачи. Пусть источник и приемник излучения находятся в плоскости $z = -d$, причем зондирование ведется через случайную границу раздела $z = \xi(\rho)$, $\rho = (x, y, 0)$ ($\xi(\rho)$ — случайная функция с нулевым средним значением $\langle \xi \rangle = 0$) сред с диэлектрическими проницаемостями $\varepsilon_1 = 1$ и $\varepsilon_2 = \bar{\varepsilon}_2 + \tilde{\varepsilon}_2(\mathbf{r})$, где $\bar{\varepsilon}_2$ — среднее значение, а $\tilde{\varepsilon}_2(\mathbf{r})$ описывает слабые флуктуации, $\langle \tilde{\varepsilon}_2 \rangle = 0$, $\langle \tilde{\varepsilon}_2^2 \rangle \ll \bar{\varepsilon}_2^2$ (рис. 1).

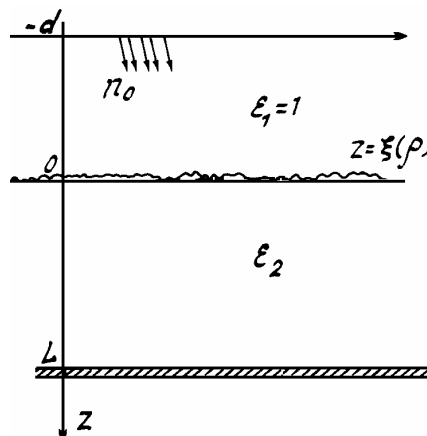


Рис. 1. Геометрия задачи

Считая все неоднородности крупномасштабными, для описания распространения узких пучков в каждой среде будем использовать приближение параболического уравнения. Прохождение случайной границы раздела также опишем приближенно, заменив неровную границу плоским фазовым экраном $z = 0$ с набегом фазы $\psi(\rho) = (\kappa_2 - \kappa_1)\xi(\rho)$, где $\kappa_{1,2} = \kappa_0 \sqrt{\varepsilon_{1,2}}$, κ_0 — волновое число в свободном пространстве.

Будем считать, кроме того, что падающая волна отражается в плоскости $z = L$ от тонкого слоя мелкомасштабных рассеивателей, которым отвечает дельта-коррелированный случайный коэффициент отражения $r(\mathbf{p})$ ($\langle r \rangle = 0$, $\langle r(\mathbf{p})r(0) \rangle = R\delta(\mathbf{p})$, где $R \geq 0$ имеет смысл энергетического коэффициента отражения). Для ограниченного пучка поперечного размера о допущение дельта-коррелированности $r(\mathbf{p})$ применимо лишь при не слишком малых трассах $L \gg \kappa a l_\kappa$, где κ – волновое число, l_κ – характерный размер или радиус корреляции рассеивателей, т.е. в так называемой статистической дальней зоне [12].

При принятой постановке распространение излучения на участке $(-d, 0)$ сводится к свободной дифракции частично когерентного света. Эта задача хорошо изучена. В отношении второго момента поля наиболее простое описание свободного распространения достигается в терминах обобщенной яркости [11]

$$I(\mathbf{R}, \mathbf{n}) \equiv I(\mathbf{R}, \mathbf{n}, z) = \left(\frac{\kappa_0}{2\pi}\right)^2 \int \langle u\left(\mathbf{R} + \frac{\mathbf{p}}{2}, z\right) u^*\left(\mathbf{R} - \frac{\mathbf{p}}{2}, z\right) \rangle \exp(-i\kappa_0 \mathbf{n} \mathbf{p}) d^2 \mathbf{p}, \quad (1)$$

для которой переход от $z = -d$ к $z = 0$ сводится к простому сдвигу аргумента:

$$I(\mathbf{R}, \mathbf{n}, 0) = I(\mathbf{R} - \mathbf{n}d, \mathbf{n} - d), \quad (2)$$

т. е. вполне тривиален. Учитывая сказанное, достаточно исследовать характеристики отраженного пучка в плоскости $z = 0$, выразив их через аналогичные характеристики падающего пучка в той же плоскости, т. е. описать распространение излучения по трассе $0 \rightarrow L \rightarrow 0$. В диаграммных обозначениях это выражение имеет вид

$$u^{(-)} = \times - 0 - \times u^{(+)}. \quad (3)$$

Здесь $u^{(+)}$ и $u^{(-)}$ – амплитуды поля падающей и отраженной волн в плоскости $z = 0$, линии распространения отвечают операторам Грина

$$- = G_{z, z_0}^{(\pm)}, \quad (4)$$

описывающим распространение излучения в направлениях $\pm z$ и удовлетворяющих параболическим уравнениям, символ t_\pm – множитель, связанный с прохождением границы раздела:

$$\times = t_\pm e^{i\psi},$$

t_\pm – френелевские коэффициенты прохождения границы в направлениях $\pm z$, которые берутся для нормального падения плоской волны, а символ $0 = r(\mathbf{p})$ – коэффициент отражения.

Из (3) следует, что моменты n -то порядка амплитуды отраженной волны выражаются через аналогичные моменты $2n$ -го порядка от функции Грина, описывающей прямое распространение. Так, например, функцию когерентности отраженного поля в смешанных алгебраически-диаграммных обозначениях можно записать как

$$\Gamma = \left\langle \begin{array}{c} u^{(-)} \\ u^{(-)} \end{array} \right\rangle = \left\langle \begin{array}{c} \times - 0 - \times \\ \times - 0 - \times \end{array} \right\rangle \Gamma_0, \quad (5)$$

где функции в нижнем ряду подразумеваются комплексно-сопряженными. Соотношение (5) содержит четыре линии распространения $(-)$, т. е. четвертый момент функции Грина.

Хотя формально соотношение (3) полностью решает задачу, явный вид входящих в него операторов $G_{z, z_0}^{(\pm)}$ неизвестен. Используя (3), можно получить уравнения марковского приближения для произвольных моментов амплитуды $u^{(-)}$ [13.–16, 10], точное решение которых, за исключением уравнения для первого момента $\langle u^{(-)} \rangle$, также неизвестно. Ниже мы воспользуемся более простым фазовым приближением Гюйгенса-Кирхгофа, предложенным впервые в [9] и позволяющим выразить в квадратурах все статистические моменты поля отраженной волны. В этом приближении невозмущенная функция Грина помножается на фазовый множитель $\exp(i\psi_\varepsilon(\mathbf{p}, z))$, где $\psi_\varepsilon(\mathbf{p}, z)$ – фазовый набег вдоль прямого луча, соединяющего точки $(0, 0)$ и (\mathbf{p}, z) .

Принимая для описания объемных неоднородностей указанное приближение, выражение (5) для Γ нетрудно записать в явном виде:

$$\Gamma(\mathbf{R}, \mathbf{p}) = C \int \exp(2i\kappa \mathbf{p} \mathbf{p} - \varphi(\mathbf{p}, \mathbf{p})) \Gamma_0(\mathbf{R} - \mathbf{p}, -\mathbf{p}) d^2 \mathbf{p}, \quad (6)$$

где $C = \left| \frac{\kappa}{\pi} t_+ t_- \right|^2 R$, $\kappa = \frac{\kappa_0}{2L}$. Аналогичное соотношение для обобщенных яркостей имеет вид

$$I(\mathbf{R}, \mathbf{n}) = \left| \frac{\kappa_0}{2\pi} \right|^2 C \int \int \int \exp(2ix\rho\delta - \varphi(\rho, \delta) - i\kappa_0(\mathbf{n} + \mathbf{n}')\rho) I^0(\mathbf{R} - \delta, \mathbf{n}') d^2\delta d^2\rho d^2n'. \quad (7)$$

Здесь Γ_0 и I_0 – функция когерентности и яркость падающей волны $u^{(+)}(\mathbf{R}, 0)$, функция $\varphi(\rho, \delta) = \varphi_\xi(\rho, \delta) + \varphi_\varepsilon(\rho, \delta)$ описывает совместное влияние флуктуаций границы ξ и объемных флуктуаций ε ,

$$\varphi_{\xi, \varepsilon}(\rho, \delta) = D_{\perp \xi, \varepsilon}(\rho) + D_{\perp \xi, \varepsilon}(\delta) - \frac{1}{2}(D_{\perp \xi, \varepsilon}(\rho + \delta) + D_{\perp \xi, \varepsilon}(\rho - \delta)), \quad (8)$$

где

$$D_{\perp \xi} = \langle (\psi(\rho) - \psi(0))^2 \rangle, \quad D_{\perp \varepsilon}(\rho) = \langle (\psi_\varepsilon(\rho, 0) - \psi_\varepsilon(0, 0))^2 \rangle \quad (9)$$

– структурные функции соответствующих фазовых набегов. При этом флуктуации ξ и ε считаются независимыми, гауссовскими и статистически однородными.

Интегрирование (7) по \mathbf{R} приводит к следующей связи диаграмм направленности отраженного ($J(\mathbf{n})$) и падающего ($J_0(\mathbf{n})$) пучков:

$$J(\mathbf{n}) \equiv \int I(\mathbf{R}, \mathbf{n}) d^2R = \left| \frac{\kappa_0}{2\pi} \right|^2 C \int \int \int \exp(2ix\rho\delta - \varphi(\rho, \delta) - i\kappa_0(\mathbf{n} + \mathbf{n}')\rho) J_0(\mathbf{n}') d^2\rho d^2\delta d^2n'. \quad (10)$$

Соотношения (6) и (7) эквивалентны и дают описание задачи в (\mathbf{R}, ρ) и (\mathbf{R}, \mathbf{n}) – представлениях соответственно. Выражение (6) удобно для расчета интенсивности отраженной волны в плоскости $z = 0$: $\langle |u^{(-)}(\mathbf{R})|^2 \rangle = \Gamma(\mathbf{R}, 0)$, тогда как (10) дает диаграмму направленности отраженного пучка.

3. Невозмущенная задача. Прежде чем оценивать роль флуктуаций среды, рассмотрим невозмущенную задачу, в которой эти флуктуации отсутствуют. В этом случае $\varphi(\rho, \delta) \equiv 0$, так что соотношения (6), (7) и (13) принимают вид

$$\begin{aligned} \Gamma(\mathbf{R}, \rho) &= C \int \exp(2ix\rho\delta) \Gamma_0(\mathbf{R} - \delta, -\rho) d^2\delta, \\ I(\mathbf{R}, \mathbf{n}) &= C_0 \int I_0(\mathbf{R} - L(\mathbf{n} + \mathbf{n}')/\sqrt{\varepsilon_2}, \mathbf{n}') d^2n', \end{aligned} \quad (11)$$

$$J(\mathbf{n}) = C_0 \int J_0(\mathbf{n}') d^2n',$$

где $C_0 = \left| \frac{\kappa_0}{2\pi} t_{\perp} \right|^2 R$. В простейшем случае отсутствия преломления ($\bar{\varepsilon}_2 = 1$) и коллимированного пучка, для которого

$$I(\mathbf{R}, \mathbf{n}, 0) = I_0 \Theta(\mathbf{R}) \delta(\mathbf{n} - \mathbf{n}_0), \quad (12)$$

где $\Theta(\mathbf{R})$ описывает огибающую ($\Theta(0) = 1$), отсюда имеем

$$I(\mathbf{R}, \mathbf{n}) = C_0 I_0 \Theta(\mathbf{R} - L(\mathbf{n} + \mathbf{n}_0)), \quad (13)$$

$$J(\mathbf{n}) = C_0 I_0 \Sigma.$$

Здесь

$$\Sigma = \int \Theta(\mathbf{R}) d^2R \quad (14)$$

– эффективная площадь сечения пучка.

Физический смысл этих соотношений достаточно очевиден: коллимированный пучок падает наклонно на отражающую плоскость $z = L$, как показано на рис. 2.

После отражения пучок становится дельта-коррелированным, т.е. изотропным, так что наблюдаемое в направлении \mathbf{n} излучение в плоскости $z = 0$ образует освещенное пятно, которое получается сдвигом исходного пятна на вектор $L(\mathbf{n} + \mathbf{n}_0)$. При этом угловая ширина индикатрисы отраженного излучения в точке \mathbf{R} определяется углом наблюдения из этой точки освещенного пятна, как показано на рис. 2, а полная яркость изотропна. Эта наглядная геометрическая картина и описывается соотношениями (13).

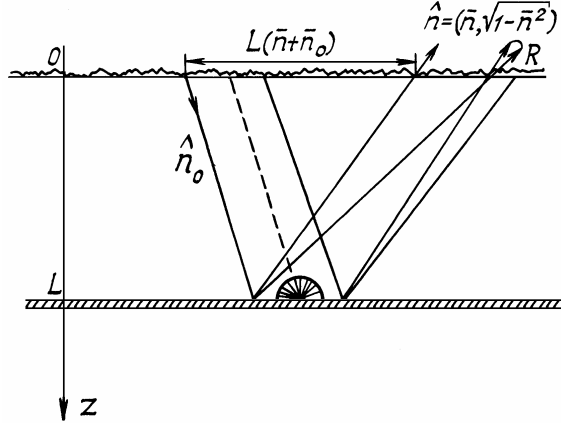


Рис. 2. Отражение параксиального пучка от слоя диффузных рассеивателей в однородной среде: невозмущенная задача

4. Влияние флуктуаций среды: гауссовское приближение. При оценке роли флуктуаций среды, приводящих к усилению обратного рассеяния, ограничимся для простоты случаем коллимированного пучка (12). Тогда согласно (7)

$$I(\mathbf{R}, \mathbf{n}) = \left| \frac{\kappa_0}{2\pi} \right|^2 C I_0 \iint \exp(2ix\rho\delta - \varphi(\rho, \delta) - i\kappa_0(\mathbf{n} + \mathbf{n}_0)\rho) \Theta(\mathbf{R} - \delta) d^2\rho d^2\delta. \quad (15)$$

Входящая в подынтегральное выражение в (15) величина $\theta = \mathbf{n} + \mathbf{n}_0$ дает угловое отклонение от направления обратного рассеяния, так что для рассеяния назад угол $|\theta| = |\mathbf{n} + \mathbf{n}_0| = 0$. При этом для неограниченного пучка ($\Theta(\mathbf{R}) = 1$) входящий в (15) интеграл с точностью до множителя совпадает с четвертым моментом (средним квадратом интенсивности) для плоской падающей волны. Это совпадение обусловлено двукратным прохождением излучения через одни и те же неоднородности среды, в результате чего расчет второго момента поля отраженной волны эквивалентен расчету четвертого момента волны, распространяющейся в прямом направлении.

Оценка входящего в (15) многократного интеграла представляет значительные трудности. В общем случае такую оценку можно получить лишь в пределах слабых и сильных флуктуаций. В первом случае применимы различные формы теории возмущений, тогда как во втором флуктуации падающего на отражающую плоскость излучения близки к гауссовским, так что расчет четвертого момента поля сводится к расчету вторых моментов. Рассмотрим сначала этот простой случай.

Известно, что флуктуации падающей на отражающую плоскость волны приближаются к гауссовским на больших трассах в области многолучевого распространения (или области насыщения), где в каждую точку приходит большое число лучей. Для этой области в диаграммных обозначениях типа (5) можно записать

$$\Gamma \simeq \left(\begin{array}{c} \times \text{---} \circ \text{---} \times \\ \times \text{---} \circ \text{---} \times \\ \times \text{---} \times \text{---} \times \\ \times \text{---} \circ \text{---} \times \end{array} + \begin{array}{c} \times \text{---} \circ \text{---} \times \\ \times \text{---} \times \text{---} \times \\ \times \text{---} \circ \text{---} \times \\ \times \text{---} \times \text{---} \times \end{array} \right) \Gamma_0, \quad (16)$$

где пунктирные линии означают попарное усреднение соединенных сомножителей \times —и— \times , т. е. учет корреляций функций Грина.

Первое слагаемое в (16) не учитывает корреляции прямой и обратной волн, тогда как второе — содержит эти корреляции. Отметим, что гауссовская аппроксимация (16), вообще говоря, не связана с использованием фазового приближения Гюйгенса — Кирхгофа.

В соответствии с (16) формула (15) приближенно распадается на два слагаемых, отвечающих двум слагаемым (16):

$$I(\mathbf{R}, \mathbf{n}) = I_1(\mathbf{R}, \mathbf{n}) + I_2(\mathbf{R}, \mathbf{n}). \quad (17)$$

Здесь I_1 и I_2 имеют вид (15), где $\varphi(\rho, \delta)$ нужно заменить на $\varphi_\rho = \varphi(\rho) = D_{\perp\xi}(\rho) + D_{\perp\epsilon}(\rho)$ и на $\varphi_\delta = \varphi(\delta)$ (5) соответственно. Таким образом, для I_1 имеем интеграл

$$I_1 = \left| \frac{\kappa_0}{2\pi} \right|^2 C I_0 \iint \exp(2ix\rho\delta - \varphi_\rho - i\kappa_0(\mathbf{n} + \mathbf{n}_0)\rho) \Theta(\mathbf{R} - \delta) d^2\rho d^2\delta, \quad (18)$$

который несколько упрощается в случае гауссовской огибающей $\Theta(\mathbf{R}) = e^{-aR^2}$:

$$I_1 = \left[\frac{\kappa_0}{2\pi} \right]^2 C \frac{\pi}{\alpha} I_0 \int \exp \left[2ix\rho (\mathbf{R} - L(\mathbf{n} + \mathbf{n}_0)) - \varphi_\rho - \frac{x^2\rho^2}{\alpha} \right] d^2\rho, \quad (19)$$

тогда как I_2 вычисляется в явном виде

$$I_2 = C_0 I_0 \Theta(\mathbf{R} - L(\mathbf{n} + \mathbf{n}_0)) \exp[-\varphi((\mathbf{n} + \mathbf{n}_0)L)], \quad (20)$$

и отличается от случая свободного распространения (13) лишь экспоненциальным множителем.

Интегрируя обе части (17) по \mathbf{R} , для полной яркости получаем аналогичное (20) представление $J(\mathbf{n}) = J_1(\mathbf{n}) + J_2(\mathbf{n})$, где величина

$$J_1(\mathbf{n}) = C_0 \Sigma \quad (21)$$

изотропна, т.е. не зависит от \mathbf{n} , а

$$J_2(\mathbf{n}) = C_0 \Sigma \exp[-\varphi((\mathbf{n} + \mathbf{n}_0)L)] \quad (22)$$

имеет пик для направления обратного рассеяния.

Рассмотрим физический смысл полученных соотношений. Величина I_1 описывает распределение яркости в поперечном сечении отраженного пучка без учета корреляции прямой и обратной волн, тогда как I_2 описывает эту корреляцию в гауссовском приближении. Смысл I_1 легко понять, рассмотрим распространение волны по трассе $0 \rightarrow L \rightarrow 0$ поэтапно. При прохождении участка $0 \rightarrow L$ падающий коллимированный пучок, рассеиваясь на малые углы, уширяется, так что освещенное пятно на плоскости $z = 0$, как и в невозмущенном случае, смещается на расстояние порядка $L\mathbf{n}_0$, но имеет большие размеры (рис. 3). Отраженное от плоскости $z = L$ излучение по предположению изотропно, причем при обратном распространении $L \rightarrow 0$ отраженный пучок испытывает дополнительное уширение из-за рассеяния на малые углы. В результате распределение яркости отраженного пучка I_1 зависит как от угла наблюдения освещенного пятна в плоскости $z = L$, так и от флуктуаций среды, что и отражается в выражении (18). При этом индикатриса отраженного пучка как целого в соответствии с (21) остается изотропной.

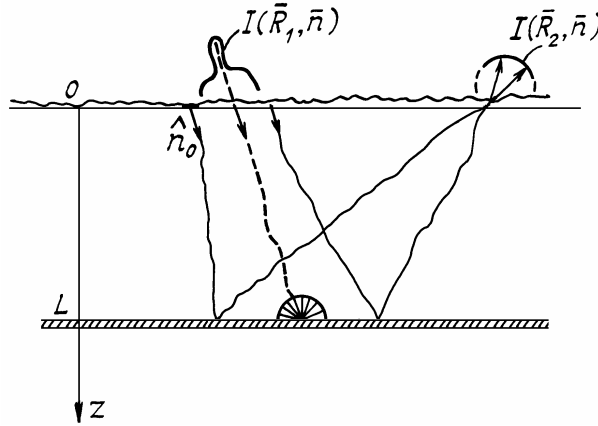


Рис. 3. Средняя диаграмма направленности отраженного пучка при учете флуктуаций среды

Эти рассуждения не учитывают корреляции прямой и обратной волн. Такие корреляции описываются соотношениями (20) и (22) и вызваны двукратным прохождением излучения через одни и те же неоднородности среды. Поскольку эти неоднородности имеют, вообще говоря, ограниченные размеры, соответствующая яркость I_2 (20) независимо от размеров освещенного пятна в плоскости отражения локализована вблизи падающего пятна на расстоянии $(\mathbf{n} + \mathbf{n}_0)L$, определяемом экспоненциальным множителем в (20). Величина предельного удаления от падающего пучка $\rho_0 = (\mathbf{n} + \mathbf{n}_0)L$, на котором сказывается усиление обратного рассеяния (т.е. функция I_2 заметно отлична от нуля), оценивается из условия $\varphi(\rho_0) = 1$, так что ρ_0 совпадает с радиусом когерентности сферической волны, прошедшей трассу $(0, L)$.

Полная интенсивность I_2 (22), связанная с эффектом усиления, оказывается анизотропной и локализованной вблизи направления обратного рассеяния в угле усиления $|\mathbf{n} + \mathbf{n}_0| = \theta \sim \rho_0 / L$. Для направления рассеяния строго назад $\theta = 0$ оба вклада (21) и (22) совпадают, так что эффект усиления приводит к удвоению интенсивности обратного рассеяния.

Картина распределения обобщенной яркости в отраженном пучке наглядно проиллюстрирована на рис. 3, где схематически показаны распределения $I(\mathbf{R}, \mathbf{n})$ для двух точек: \mathbf{R}_1 лежащей на освещенной плоскости $z = 0$ и \mathbf{R}_2 лежащей на отражающей плоскости $z = L$.

щенном пятне, в котором $I = I_1 + I_2$ имеет максимум в направлении обратного рассеяния, и \mathbf{R}_2 — вне пятна, где $I_2 = 0$ и яркость отраженного пучка $I = I_1$ почти изотропна.

5. Совместное влияние объемных и поверхностных флуктуаций среды в области насыщения. В области насыщенных флуктуаций интенсивности решение задачи (16) выражается через вторые моменты функции Грина, так что достаточно рассмотреть совместное влияние объемных и поверхностных неоднородностей на вторые, а не на четвертые, как в общем случае (5), моменты.

Ограничимся описанием полной яркости отраженного пучка $J = J_1 + J_2$ и определим фактор усиления γ как отношение полной яркости к ее изотропной части: $\gamma = (J_1 + J_2)/J_1$. В соответствии с (21) и (22) имеем

$$\gamma - 1 = \exp(-\varphi(\theta L)) = \gamma_\xi(\theta L) \gamma_\varepsilon(\theta L), \quad (23)$$

где $\gamma_{\xi, \varepsilon} = \exp(-D_{\perp \xi, \varepsilon})$, а $\theta = \mathbf{n} + \mathbf{n}_0$ — угол отклонения от направления обратного рассеяния.

Согласно (23), угловая зависимость фактора усиления определяется произведением двух сомножителей, связанных с флуктуациями границы ξ и с объемными неоднородностями ε . При этом в гауссовском приближении характер спада фактора усиления от значения $\gamma = 2$ для обратного рассеяния до значения $\gamma = 1$ для больших углов определяется поведением структурных функций фаз $D_{\perp \xi}$ и $D_{\perp \varepsilon}$. Согласно (9) эти функции выражаются как

$$D_{\perp \xi}(\rho) = \kappa_0^2 (V_{\xi}^2 - 1)^2 D_\xi(\rho),$$

$$D_{\perp \varepsilon}(\rho) = \frac{\kappa_0^2}{4} L \int_0^1 ds \int d\xi [D_\varepsilon(\rho s, \xi) - D_\varepsilon(0, \xi)]. \quad (24)$$

Здесь $D_\xi(\rho) = \langle (\xi(\rho) - \xi(0))^2 \rangle$ и $D_\varepsilon(\rho) = \langle (\varepsilon(\rho) - \varepsilon(0))^2 \rangle$ — структурные функции ξ и ε .

Из (23) видно, что характерный угол усиления θ_{yc} вблизи направления обратного рассеяния, внутри которого существует эффект усиления, имеет порядок $\theta_{yc} = \rho_k/L$, где ρ_k — радиус когерентности сферической волны, прошедшей трассу $(0, L)$, определяемый из условия

$$D_{\perp \xi}(\rho_k) + D_{\perp \varepsilon}(\rho_k) = 1. \quad (25)$$

В случае больших фазовых набегов структурные функции $D_{\perp \xi}$ и $D_{\perp \varepsilon}$ часто оказывается возможным аппроксимировать степенными зависимостями, полагая $D_{\perp \xi, \varepsilon}(\rho) = (\rho / \rho_{\xi, \varepsilon})^{v_{\xi, \varepsilon}}$ (для одномасштабных флуктуаций $v_{\xi, \varepsilon} = 2$, а для колмогоровского спектра турбулентных флуктуаций $v_\varepsilon = 5/3$). Нетрудно видеть, что параметры ρ_ξ и ρ_ε имеют смысл радиусов когерентности, отвечающих флуктуациям ξ и ε — в отдельности, причем (25) можно рассматривать как «нелинейный закон сложения» радиусов когерентности [17]:

$$\left(\frac{\rho_k}{\rho_\xi}\right)^{v_\xi} + \left(\frac{\rho_k}{\rho_\varepsilon}\right)^{v_\varepsilon} = 1. \quad (26)$$

Это уравнение в общем случае трансцендентно, однако при одинаковом характере изменения и $D_{\perp \xi}$ и $D_{\perp \varepsilon}$, когда $v_\xi = v_\varepsilon = v$, решение тривиально: $\rho_k = \rho_\xi \rho_\varepsilon / (\rho_\xi^v + \rho_\varepsilon^v)^{1/v}$.

Рассмотренный случай отвечает наличию в среде лишь фазовых флуктуаций. Можно показать, что при наличии в среде больших по сравнению с длиной волны (в общем случае — поглощающих) частиц в правой части (23) возникает дополнительный множитель

$$\gamma_p(\theta L) = \exp[-D_p(\theta L)], \quad (27)$$

где явный вид $D_p(\rho)$ зависит от принятой модели частиц. Так, например, для оптически мягких и некоррелированных между собой частиц [18]

$$D_p(\rho) = cL \int \langle \exp[i(l(\rho') - l^*(\rho + \rho'))] - 1 \rangle d^2\rho'. \quad (28)$$

Здесь c — плотность числа частиц, а $l(\rho)$ — связанный с частицей дополнительный фазовый набег для луча, пронизывающего частицу в точке ρ . В случае сильно поглощающих частиц $\text{Im}l(\rho) \gg 1$ (28) переходит в

$$D_p(\rho) = \int \langle 2\eta(\rho') - \eta(\rho')\eta(\rho - \rho') \rangle d^2\rho', \quad (29)$$

где $\eta(\rho)$ — характеристическая функция, равная единице на, и нулю вне тени частицы, что отвечает модели черных экранов [19].

6. Влияние флуктуаций среды: общий случай. В общем случае, как и в гауссовском приближении (16), роль флуктуаций среды сильно зависит от формы спектров ξ и ε . Подробное исследование выражений (6) и (7), дающих приближенное решение задачи, достаточно сложно и не входит в наши цели. Ограничимся некоторыми замечаниями.

Прежде всего заметим, что если точка наблюдения на плоскости $z = 0$ достаточно удалена от освещенного пятна, то прямая и отраженная волны проходят главным образом через разные неоднородности среды и корреляция между ними оказывается несущественной. Поэтому вдали от освещенного пятна обобщенная яркость выражается соотношением (19), не учитывающим указанную корреляцию и отвечающим первому слагаемому в правой части (16).

Далее, в общем случае, в отличие от гауссовского приближения, обобщенная яркость отраженной волны зависит от четвертых, а не от вторых моментов функции Грина, так что главная характеристика второго момента — радиус когерентности ρ_k перестает быть основным характерным параметром задачи. Наряду с ρ_k важную роль начинают играть такие величины, как характерная кривизна фазового фронта (или длина фокусировок) F , а также размер статистической зоны Френеля ρ_ϕ [20], связанный с F соотношением $F = \kappa \rho_\phi^2$.

Проиллюстрируем сказанное на примере случая плоской падающей волны, когда $I_0(\mathbf{R}, \mathbf{n}) = \delta(\mathbf{n} - \mathbf{n}_0)$. В этом случае для направления обратного рассеяния $\mathbf{n} = -\mathbf{n}_0$ из (7) имеем

$$I(\mathbf{R} - \mathbf{n}_0) = \left| \frac{\kappa_0}{2\pi} \right|^2 C \iint (2ix\rho\delta - \varphi(\rho, \delta)) d^2\rho d^2\delta \quad (30)$$

(такое же выражение получается для полной интенсивности $J(-\mathbf{n}_0)$ ограниченного коллимированного пучка (13)).

Выражение (30), естественно, не зависит от точки \mathbf{R} . Представляет интерес исследование (30) как функции глубины отражающего слоя L .

Стоящий в (30) интеграл с точностью до множителя совпадает с выражением для среднего квадрата интенсивности за обобщенным фазовым экраном [20]. Асимптотика таких интегралов для случая сильных флуктуаций фазовых набегов подробно исследовалась в литературе (см. [20]). Характерное поведение (30) как функции длины трассы L для одномасштабных флуктуаций ξ и ε хорошо известно: от начального значения при $z = 0$, отвечающего отсутствию флуктуаций, (30) нарастает до максимального значения в области фокусировок при $z = F$ и затем спадает до удвоенного начального значения в области насыщения. Для флуктуаций со степенными спектрами максимум (30) обычно выражен значительно слабее, чем для одномасштабных флуктуаций, и может вообще отсутствовать.

Более строгое исследование яркости отраженного излучения требует выхода за рамки фазового приближения (30) и изучения четвертых моментов функции Грина, которое может основываться, например, на известных уравнениях марковского приближения [12].

7. О возможности компенсации влияния неровной границы раздела при лазерном зондировании верхнего слоя океана. Рассмотренные выше эффекты приводят к сильным флуктуациям формы отраженного импульса при лазерном зондировании верхнего слоя океана. При этом основное влияние неоднородностей обычно связано с преломлением на неровной границе раздела вода—воздух, так что форма импульсов перестает отвечать простому экспоненциальному спаду и возникают всплески и флуктуации, особенно сильные для области фокусировок. Для правильного описания статистики этих флуктуаций нужно знать характеристики поверхностного волнения, в том числе среднеквадратические высоту σ_ξ наклон σ_θ и кривизну поверхностного волнения σ_v , причем основное влияние на фокусировку оказывает кривизна.

В случае одномасштабных флуктуаций кривизна σ_v связана с σ_θ и σ_ξ соотношением $\sigma_v \sim \sigma_\theta^2 / \sigma_\xi$. Таким образом, нужно определить прежде всего два независимых параметра из трех. Для оценки этих параметров можно воспользоваться измерением характеристик отраженного поверхностью сигнала.

Известно, что для высоких неровностей интенсивность отражения определяется в основном наклонами, т. е. зависит от величины σ_θ , которую можно найти, измеряя угловую зависимость отраженного назад сигнала. Для получения второго необходимого параметра нужно провести какое-либо дополнительное измерение, например, корреляции поля или корреляции отраженной интенсивности. После этого, задавшись моделью поверхностного волнения и используя приведенные выше соотношения, можно оценить форму среднего по ансамблю импульса, которая в соответствии со сказанным выше, вообще говоря, немонотонна и имеет максимум в области случайных фокусировок.

8. О других механизмах усиления обратного рассеяния. Выше мы рассмотрели случай крупномасштабных рассеивающих сред и случайных границ раздела, допускающих причинное описание. В рассмотренной постановке задачи решение выглядит относительно просто за счет того, что излучение испытывает лишь однократное рассеяние назад. Между тем, эффекты усиления проявляются и во многих других ситуациях, как при однократном, так и при многократном обратном рассеянии, при-

чем имеется целый набор различных физических механизмов усиления, на которых мы здесь не будем останавливаться. Многие такие механизмы суммированы в [6], где отмечено большое разнообразие задач, приводящих к усилению, в том числе различные случаи рассеяния на дискретных и непрерывных неоднородностях, на прозрачных фазовых и поглощающих рассеивателях, при прохождении случайных границ раздела и отражении от шероховатых поверхностей, в режиме ближней и дальней зоны относительно отражателей. В некоторых случаях учет усиления может приводить лишь к малым поправкам, тогда как в других усилении даёт существенное изменение средней интенсивности отражения.

Итак, при описании обратного рассеяния в случайно-неоднородных средах нужно учитывать возможность возникновения эффектов усиления обратного рассеяния, пренебрежение которыми может привести к значительным погрешностям.

1. Кравцов Ю.А., Санчев А.И. //УФН. 1982. Т. 137. № 3. С. 502.
2. Виноградов А.Г., Кравцов Ю.А., Татарский В.И. //Изв. вузов. Сер. Радиофизика. 1973. Т. 16. № 7. С. 1064.
3. Pronko P. P. et al. //Phys. Rev. Lett. 1979. V. 43. P. 779.
4. Troubridge T. S. //JOSA. 1978. V. 68. P. 4225.
5. Kuga Y., Ishimaru A. //JOSA. 1984. V. A1. P. 831.
6. Апресян Л.А. //Изв. вузов. Сер. Радиофизика. 1991 (в печати).
7. Апресян Л.А., Власов Д.В. //Изв. АН СССР Сер. Физич. 1989. Т. 53. № 6. С. 1141.
8. Апресян Л.А., Власов Д.В. //Изв. вузов. Сер. Радиофизика. 1988. Т. 31. № 7. С. 823.
9. Кравцов Ю.А., Фейзулин З.И. //Изв. вузов. Сер. Радиофизика. 1969. Т. 12. № 6. С. 886.
10. Миронов В.Л. Распространение лазерного пучка в турбулентной атмосфере. Новосибирск: Наука, 1981. 246 с.
11. Апресян Л.А., Кравцов Ю.А. Теория переноса излучения. М.: Наука, 1083. 216 с.
12. Рытов С.М., Кравцов Ю.А., Татарский В.И. Введение в статистическую радиофизику. Ч. II. М.: Наука, 1078. 463 с.
13. Гельфгат В.И. //Акустический журнал. 1976. Т. 22. № 1. С. 123.
14. Гочелашвили К.С., Шишов В.И. //Квантовая электроника 1981. Т. 8. № 9. С. 1953.
15. Санчев А.И. //Изв. вузов. Сер. Радиофизика. 1978. Т. 21. № 9. С. 1290.
16. Банах В.А., Миронов В.Л. Локационное распространение лазерного излучения в турбулентной атмосфере. Новосибирск: Наука, 1986. 173 с.
17. Апресян Л.А. //Изв. вузов. Сер. Радиофизика. 1988. Т. 31. № 3. С. 371.
18. Апресян Л.А. //Оптика и спектроскопия. 1991. Т. 71. № 4. С. 643.
19. Боровой А.Г. //Изв. вузов. Сер. Радиофизика. 1982. Т. 25. № 4. С. 391.
20. Якушкин И.Г. //Изв. вузов. Сер. Радиофизика. 1985. Т. 28. № 5. С. 535.

Институт общей физики РАН,
Москва

Поступила в редакцию
31 июля 1991 г.

L. A. Apresyan, D. V. Vlasov. An Increased Backscatter at Laser Sounding through a Random Boundary of a Randomly Inhomogeneous Media.

Joint effect of a random boundary and of large-scale volume inhomogeneities of a medium on the increase of a lidar backscatter when sounding through the interface boundary is considered. Approximate expressions describing the polar diagram of the beam reflected from a thin diffuse layer of a randomly inhomogeneous medium behind the interface boundary are derived.