

В.И. Воронов

СТРУКТУРА МОД И ХАРАКТЕРИСТИКИ ИЗЛУЧЕНИЯ В ДАЛЬНОЙ ЗОНЕ ШИРОКОАПЕРТУРНЫХ КООКСИАЛЬНЫХ ЛАЗЕРОВ

На основе численной модели проанализирована структура трубчатых пучков, генерируемых широкоапертурными коаксиальными лазерами. Трубчатые пучки с достаточной интенсивностью используются для «просветления» среды и обеспечения волноводного происхождения зондирующего излучения внутри следа «просветления». Численный анализ ведется применительно к лазеру «Юпитер». Показано, что расходимость излучения такого лазера имеет в основном «геометрическую» природу и трубчатая форма лазерного пучка сохраняется на любых расстояниях от выходной апертуры. Рассмотрено действие на структуру пучка формирующей оптики типа биконический аксикон и оптической схемы коррекции на основе сегментированного зеркала с управляемыми сегментами. Результаты численного моделирования показывают, что при использовании такого корректора может быть достигнуто уменьшение расходимости до величины порядка 10^{-3} рад.

Параметры лидарных комплексов ИК-диапазона в значительной степени определяются лазерным излучателем и структурой его поля на зондируемой трассе. Если лазерное излучение достаточно интенсивно и распространяется в облачной среде, то в результате теплового разрушения частиц среды возможно формирование волны «просветления» вдоль трассы [1]. Теоретические оценки [2] и экспериментальные исследования [3] показывают, что свойства среды в этих условиях существенным образом зависят от структуры «просветляющего» пучка. При радиальном профиле его интенсивности, спадающем к центру (что характерно для трубчатого пучка), возникают условия, обеспечивающие волноводное прохождение для другого (зондирующего) излучения внутри следа «просветления». Основной физической причиной этого эффекта является рефракционная концентрация световой энергии зондирующего излучения в результате $dn/dr < 0$ в зоне «просветления», где n – показатель преломления среды, а r – радиальная координата в поперечном сечении пучка. Для сплошного пучка с профилем интенсивности, спадающим к краю, $dn/dr > 0$ и воздействие «просветляющего» пучка проявляется в основном в дефокусировке зондирующего излучения [4].

Трубчатый пучок обычно формируют путем затенения диафрагмой центральной части сплошного лазерного пучка, соответствующего основной моде резонатора. Однако полученная таким образом форма не сохраняется на протяжении всей рабочей трассы. Расстояние L , на котором пучок остается трубчатым, определяется дифракционной расходимостью θ_k кольца излучения после затеняющей диафрагмы. В свою очередь, расходимость θ_k обратно пропорциональна ширине кольца [5] и приближенно может быть выражена формулой

$$\theta_k \approx (1 + 6\varepsilon^2) \lambda/a, \quad (1)$$

где a – внешний радиус кольца излучения, а ε определяется отношением внутреннего и внешнего диаметров кольца.

Несложный анализ продольного сечения трубчатого пучка, имеющего расходимость (1), показывает, что

$$L \approx a \operatorname{ctg}(\theta_k). \quad (2)$$

Для условий эксперимента [3] ($\varepsilon = 0,4$, $a = 2,5$ мм, $\lambda = 10,6$ мкм) это дает $L = 8$ м. На большем расстоянии противоположные части такого пучка перекрываются и его поперечное сечение в результате интерференции приобретает структуру вложенных друг в друга колец с центральной областью в виде диска [5].

Трубчатые пучки, сохраняющие свою форму на всей трассе, могут быть получены от широкоапертурных лазеров с активным объемом кольцевого сечения – коаксиальных лазеров. Конструкция и свойства излучения одного из таких лазеров – CO_2 -лазера «Юпитер» с выходной мощностью порядка 400 Вт – описаны в [6]. Как показывают теоретические и экспериментальные исследования, основными типами колебаний широкоапертурных лазеров являются многоходовые типы – М-моды, дающие многолучевую структуру и характеризующиеся внемеридиональным ходом лучевых потоков. Характерная структура выходного излучения лазера «Юпитер» показана на рис. 1, а.

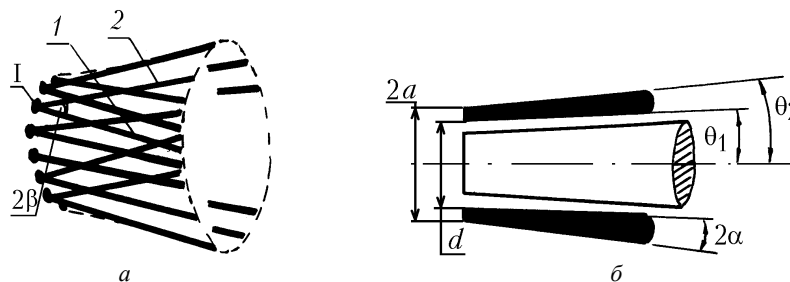


Рис. 1. Структура трубчатого пучка коаксиальных лазеров (а) и его параметры, необходимые для согласования с пучком зондирующего лазера (б)

Кольцевое сечение трубчатого пучка на выходной апертуре этого лазера состоит из большого числа расположенных рядом пятен излучения, каждое из которых в свою очередь образовано двумя смежными лучевыми потоками, например 1 и 2 в пятне I. Угол между этими потоками равен 2β . Число пятен излучения N , угол β и радиус кольцевой структуры определяются свойствами резонатора и для лазера «Юпитер» детально исследованы в [7]. Отметим, что такие внемеридиональные лучевые потоки с геометрической точки зрения являются образующими линейчатой поверхности – однополостного гиперboloида, который и представляет собой трубчатый пучок.

Свойства таких пучков в дальней зоне частично изучены в работе [6] при фокусировке излучения лазера «Юпитер». Поскольку структура излучения в фокусе безаберрационной оптической системы повторяет (с соответствующими масштабными коэффициентами) структуру излучения в дальней зоне, то эксперимент [6] полностью подтверждает вывод о сохранении трубчатой формы излучения лазеров, работающих на М-модах.

Внешний и внутренний диаметры кольца в сечении анализируемого трубчатого пучка определяются главным образом конструктивными параметрами резонатора и не могут меняться произвольно. В то же время эти параметры должны быть согласованы с излучением зондирующего лазера. Согласование будет иметь место, если диаметр зондирующего излучения на входе в волноводную зону будет равен внутреннему диаметру трубчатого пучка d , а расходимость излучения трубчатого пучка с «внутренней» стороны будет минимальной, т. е. такой, как это показано на рис. 1, б. Эти требования приводят к необходимости использовать внешнюю корректирующую оптику, позволяющую менять диаметр трубчатого пучка и угол β . Система коррекции, обеспечивающая ввод зондирующего излучения внутрь трубчатого пучка, может быть выполнена на базе биконического аксикона и сегментированного зеркала (с управляемыми сегментами) по схеме, показанной на рис. 2. Изменение диаметра трубчатого пучка выполняется аксиконом, а регулировка угла β – сегментированным зеркалом.

Исследования свойств биконических аксиконов, описанных в [8], показывают, что лучевые потоки М-мод, проходя аксикон, деформируются. Это может привести к значительному изменению формы сечения всего трубчатого пучка и, в итоге, к исчезновению волноводных свойств «просветляемой» области. Для определения в этой ситуации параметров пучка, характера его деформаций (и их величины) после аксикона и в дальней зоне была разработана численная модель указанной выше системы коррекции. Поскольку в данной работе основное внимание уделялось внешним и внутренним контурам пучка на трассе и расходимости его излучения, то для анализа был использован оптико-геометрический подход, основанный на известных в оптике формулах Федерера [9].

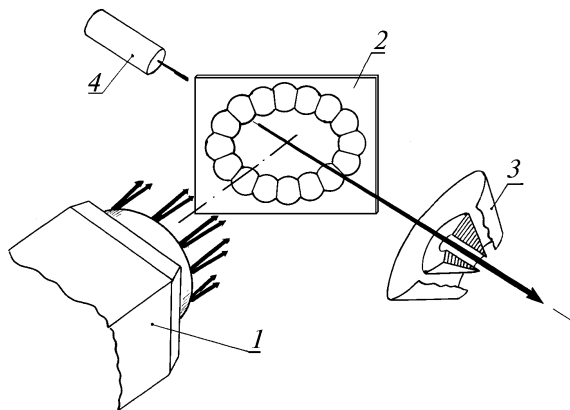


Рис. 2. Система коррекции и преобразования трубчатого пучка аксиконом: 1 – коаксиальный лазер, 2 – сегментированное зеркало, 3 – биконический аксикон, 4 – лазерный излучатель зондирующего пучка

На первом этапе были рассчитаны контуры сечения трубчатого пучка и оценивалась его расходимость в зависимости от угла β и дифракционной расходимости каждого лучевого потока α на различных расстояниях от лазера в отсутствие системы коррекции. По сути дела, этот этап носил характер тестирования всего алгоритма и программы расчета, так как результирующая расходимость для данного случая может быть найдена по аналитическим формулам. Тем не менее для сравнения с последующими результатами на рис. 3 представлена зависимость расходимости трубчатого пучка θ_2 от угла β при различных α .

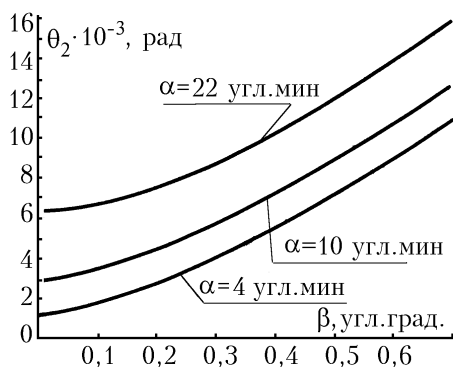


Рис. 3

Анализ коаксиальных лазеров [7] показывает, что угол β для М-мод с разными N меняется в диапазоне от 0,1 до 0,7°. Угол расходимости лучевых потоков α определялся по результатам матричного расчета резонатора лазера «Юпитер». Типичные значения α находятся в диапазоне от 4 до 22 угл.мин. Из рис. 3 следует, что расходимость трубчатых пучков лазера «Юпитер» в основном определяется углом β . Поскольку этот угол обусловлен геометрическим фактором – внемеридиональным ходом лучевых потоков, то и расходимость излучения θ_1 , θ_2 имеет «геометрическую» природу [5]. Данные результаты позволяют сделать вывод о том, что при использовании сегментированного зеркала (в отсутствие аксикона) расходимость трубчатых пучков лазера «Юпитер» может быть уменьшена до 10^{-3} рад.

На следующем этапе анализировалось действие аксикона и подбирался оптимальный угол β , обеспечивающий согласование зондирующего и «просветляющего» пучков. Диаметр зондирующего пучка на входе в волноводную зону был равен 5 мм. Следовательно, до такого же диаметра необходимо сжимать аксиконом трубчатый пучок. Так как внутренний диаметр d выходного кольца излучения лазера «Юпитер» равнялся 70 мм, то коэффициент сжатия кольца K_c аксиконом (отношение диаметра кольца на входе и выходе [8]) должен быть порядка 14. Регулировка величины K_c осуществляется перемещением внутреннего конуса относительно внешнего вдоль направления общей оси симметрии. Результаты численных экспериментов сводятся к следующему.

Для больших коэффициентов сжатия ($K_c > 3$) искажения, вносимые в пучок аксиконом, настолько велики, что трубчатая форма пучка на выходе не сохраняется ни при каких β . Удовлетворительное согласование можно обеспечить лишь при $K_c \leq 2$. Для $K_c = 2$ при $\alpha = 4$ угл. мин и $\beta = 0,1$ угл. град. численный анализ дает значение расходимостей $\theta_2 = 4,3 \cdot 10^{-3}$ рад и $\theta_1 = 3,8 \cdot 10^{-4}$ рад. В этом случае искажения поперечного сечения трубчатого пучка минимальны. Для иллюстрации характера изменений, происходящих в пучке по мере распространения вдоль трассы, на рис. 4 показаны контуры его поперечного сечения на выходе аксикона и на расстояниях $L = 1$ м и $L = 10$ м соответственно. Трубчатый пучок для этого случая образован М-модой с индексом $N = 8$, т.е. состоит из 16 лучевых потоков.

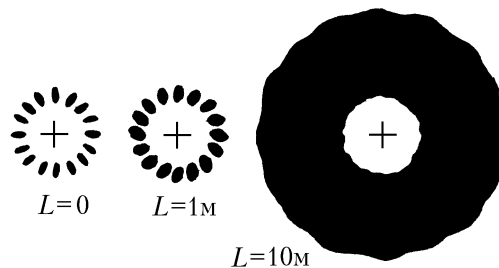


Рис. 4

Результаты выполненных исследований позволяют сделать следующие выводы:

1. Модовая структура широкоапертурных коаксиальных лазеров позволяет формировать пучки, сохраняющие свою трубчатую форму на любых расстояниях от выходной апертуры.
2. Для согласования трубчатых пучков с излучением зондирующего лазера можно использовать систему коррекции на основе биконического аксикона и сегментированного зеркала с управляемыми сегментами.
3. Удовлетворительное согласование трубчатого и зондирующего пучков достигается при коэффициенте сжатия аксикона $K_c \leq 2$. В этом случае удается свести к минимуму искажения, вносимые в пучок аксиконом.

1. Волковицкий О. А., Седунов Ю. С., Семенов Л. П. Распространение интенсивного лазерного излучения в облаках. Л.: Гидрометеоздат, 1982. 312 с.
2. Аскарьян Г. А. // ЖЭТФ. 1968. Т. 55. N 4. С. 1400–1403.
3. Бельц В. А., Николаев В. П. // Труды ИЭМ. 1978. Вып. 18(71). С. 84.
4. Банах В. А., Карасев В. В., Коняев Ю. А., Сазанович В. М., Цвык Р. Ш. // Оптика атмосферы и океана. 1993. Т. 6. N 12. С. 1551–1556.
5. Ананьев Ю. А. Оптические резонаторы и проблема расходимости лазерного излучения. М.: Наука, 1979. 328 с.
6. Воронов В. И., Большаков С. С., Ляпахин А. Б. и др. // Приборы и техника эксперимента. 1993. N 3. С. 161–165.
7. Воронов В. И. // ЖТФ. 1995. Т. 65. Вып. 7. С. 98–107.
8. Воронов В. И., Польский Ю. Е. // Опτικο-механическая промышленность. 1990. N 4. С. 36–41.
9. Feder D.P. // JOSA. 1951. N 9. P. 630–641.

Казанский государственный технический университет им. А.Н. Туполева

Поступила в редакцию
7 июля 1995 г.

V.I. Voronov. Structure of Modes and Characteristics of Radiation in Far Zone of Wide-aperture Coaxial Lasers.

The structure of tubular beams generated by wide-aperture coaxial lasers has been analyzed numerically. The tubular beams of sufficient intensity are used to «lighten» medium and to make possible the wave guide passing inside the «lightening» trace. The numerical analysis was performed relative to laser «Jupiter». It is shown that the divergence of that laser radiation is mainly of «geometric» nature and the tubular form of the laser beam keeps at any distance from output aperture. The action of forming optics of biconic axicon type and the corrector based on segmented mirror with controllable segments on the beam structure is examined. The results of numerical simulation have shown that the use of the corrector leads to decrease of the divergence to the magnitude of 10^{-3} rad. order.